

# LIFT<sup>®</sup>X



## MAPALAR

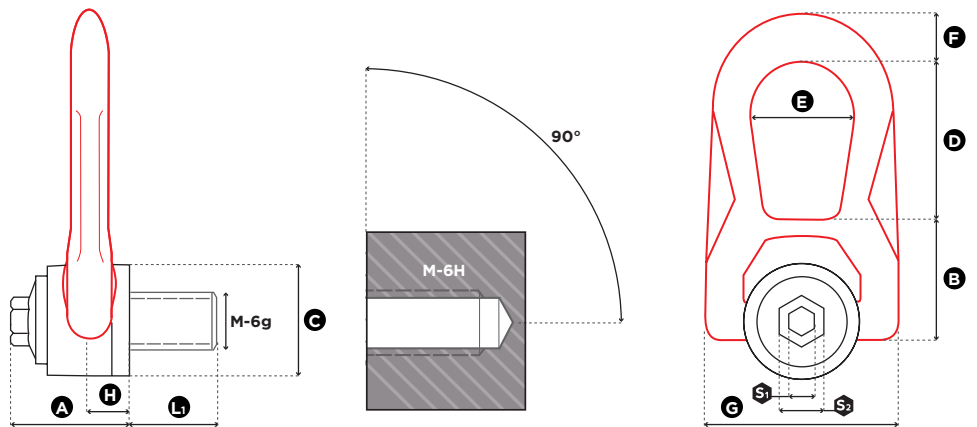
# DSR

## Gradup



METRIC THREADS

### DOUBLE SWIVEL RING



1 in = 25.4 mm

Reference	Diameter	SF 5:1 WLL (t)	SF 4:1 WLL (t)	Standard L <sub>1</sub> (mm)	Torque (Nm)	S <sub>1</sub> (mm)	S <sub>2</sub> (mm)	A (mm)	B (mm)	C (mm)	D (mm)	E (mm)	F (mm)	G (mm)	H (mm)	Weight (kg)
DSR M 5 UP	M 5 (x0,8)	0,07	0,10	15	3	8	16	33	30	30	38	27	14	53	9,5	0,3
DSR M 6 UP	M 6 (x1)	0,15	0,20	15	4	8	16	33	30	30	38	27	14	53	9,5	0,3
DSR M 8 UP	M 8 (x1,25)	0,40	0,50	15	6	8	16	33	30	30	38	27	14	53	9,5	0,3
DSR M 10 UP	M 10 (x1,5)	0,70	0,90	18	10	8	16	33	30	30	38	27	14	53	9,5	0,3
DSR M 12 UP	M 12 (x1,75)	1,05	1,30	21	15	8	16	33	30	30	38	27	14	53	9,5	0,3
DSR M 14 UP	M 14 (x2)	1,40	1,80	23	30	8	20	45	40	45	53	38	17	76	13	0,9
DSR M 16 UP	M 16 (x2)	2,00	2,30	27	50	8	20	45	40	45	53	38	17	76	13	0,9
DSR M 18 UP	M 18 (x2,5)	2,30	2,30	27	70	8	20	45	40	45	53	38	17	76	13	0,9
DSR M 20 2t5 UP	M 20 (x2,5)	2,50	2,50	30	100	8	20	45	40	45	53	38	17	76	13	0,9
DSR M 20 3t2 UP	M 20 (x2,5)	2,90	3,20	25	100	14	24	62	55	60	83	55	25	115	19	2,6
DSR M 22 UP	M 22 (x2,5)	3,50	4,50	33	120	14	24	62	55	60	83	55	25	115	19	2,6
DSR M 24 UP	M 24 (x3)	4,40	5,50	36	160	14	24	62	55	60	83	55	25	115	19	2,6
DSR M 27 UP	M 27 (x3)	5,70	6,00	40	200	14	24	62	55	60	83	55	25	115	19	2,7
DSR M 30 6t3 UP	M 30 (x3,5)	6,00	6,30	45	250	14	24	62	55	60	83	55	25	115	19	2,7
DSR M 30 8t UP	M 30 (x3,5)	6,70	8,00	45	250	14	30	80	77	78	98	71	26	141	28	5,4
DSR M 36 UP	M 36 (x4)	8,00	8,50	54	320	14	30	80	77	78	98	71	26	141	28	5,4
DSR M 42 UP	M 42 (x4,5)	8,50	9,00	63	400	14	30	80	77	78	98	71	26	141	28	5,5

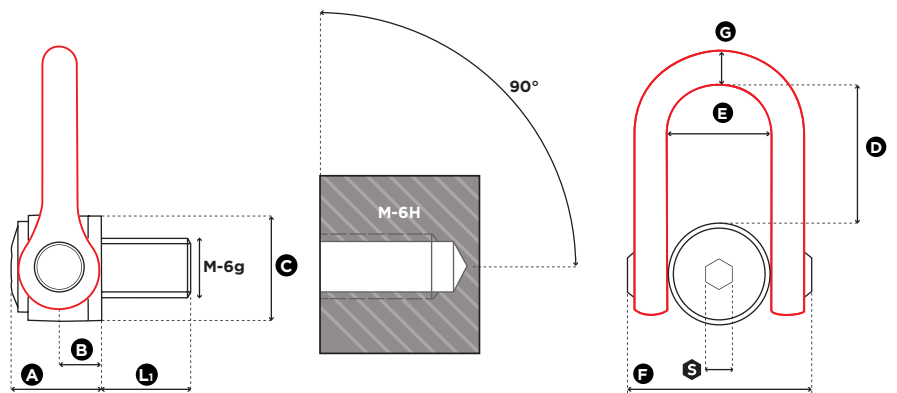
# DSS

## GradUp



METRIC THREADS

### DOUBLE SWIVEL SHACKLE



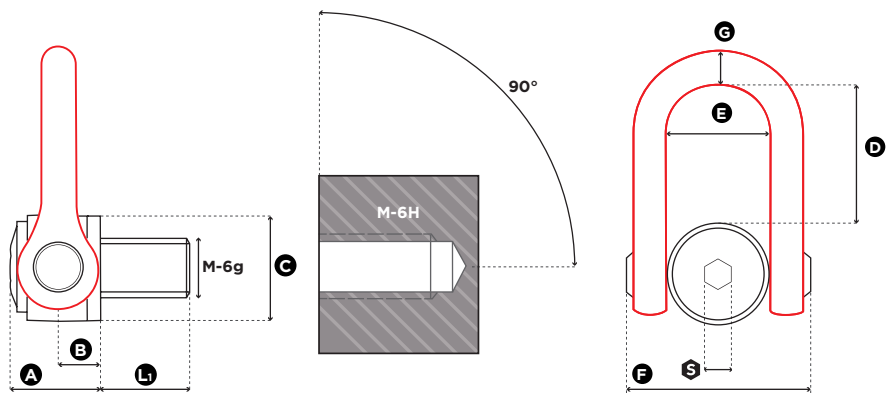
1 in = 25.4 mm

Reference	Diameter	SF 5:1 WLL (t)	SF 4:1 WLL (t)	Standard L <sub>1</sub> (mm)	Torque (Nm)	S (mm)	A (mm)	B (mm)	C (mm)	D (mm)	E (mm)	F (mm)	G (mm)	Weight (kg)
DSS M 24 UP	M 24 (x3)	4,50	5,50	36	160	19	61	31	70	104	73	149	33	5,4
DSS M 30 UP	M 30 (x3,5)	7,70	8,50	45	250	19	61	31	70	104	73	149	33	5,5
DSS M 33 UP	M 33 (x3,5)	8,50	10,50	50	250	19	61	31	70	104	73	149	33	5,5
DSS M 36 UP	M 36 (x4)	11,00	12,00	54	320	19	61	31	70	104	73	149	33	5,5
DSS M 36x3 UP	M 36 (x3)	11,00	12,00	54	320	19	61	31	70	104	73	149	33	5,5
DSS M 39 UP	M 39 (x4)	12,00	14,00	58	320	19	61	31	70	104	73	149	33	5,7
DSS M 42 UP	M 42 (x4,5)	13,00	15,00	63	400	19	61	31	70	104	73	149	33	5,8
DSS M 42x3 UP	M 42 (x3)	13,00	15,00	63	400	19	61	31	70	104	73	149	33	5,8
DSS M 45 UP	M 45 (x4,5)	14,50	16,00	63	400	19	61	31	70	104	73	149	33	5,9
DSS M 48 UP	M 48 (x5)	17,00	20,00	68	600	19	79	38	90	125	91	182	45	11,0
DSS M 48x3 UP	M 48 (x3)	17,00	20,00	68	600	19	79	38	90	125	91	182	45	11,0
DSS M 48x4 UP	M 48 (x4)	17,00	20,00	68	600	19	79	38	90	125	91	182	45	11,0
DSS M 52 UP	M 52 (x5)	19,00	20,00	68	600	19	79	38	90	125	91	182	45	11,2
DSS M 56 UP	M 56 (x5,5)	22,00	25,00	78	600	19	79	38	90	125	91	182	45	11,3
DSS M 56x4 UP	M 56 (x4)	22,00	25,00	78	600	19	79	38	90	125	91	182	45	11,4
DSS M 64 UP	M 64 (x6)	25,00	32,10	90	600	19	79	38	95	125	91	182	45	12,2
DSS M 64x4 UP	M 64 (x4)	25,00	32,10	90	600	19	79	38	95	125	91	182	45	12,2
DSS M 72 UP	M 72 (x6)	22,00	25,00	90	600	19	79	38	95	125	91	182	45	14,0
DSS M 72x4 UP	M 72 (x4)	22,00	25,00	90	600	19	79	38	95	125	91	182	45	14,0
DSS M 80 UP	M 80 (x6)	25,00	32,10	90	600	19	79	38	100	125	91	182	45	15,0
DSS M 90 UP	M 90 (x6)	25,00	32,10	90	600	19	79	38	100	125	91	182	45	15,5
DSS M 100 UP	M 100 (x6)	25,00	32,10	90	600	19	79	38	110	125	91	182	45	16,5

# MEGA.DSS

## MEGA DOUBLE SWIVEL SHACKLE

GradUp



1 in = 25.4 mm

Reference	Diameter	SF 5:1 WLL (t)	SF 4:1 WLL (t)	Standard L <sub>1</sub> (mm)	Torque (Nm)	S (mm)	A (mm)	B (mm)	C (mm)	D (mm)	E (mm)	F (mm)	G (mm)	Weight (kg)
MEGA.DSS M 64 UP	M 64 (x6)	26,00	33,00	100	600	36	127	64	140	195	143	278	69	42,0
MEGA.DSS M 72 UP	M 72 (x6)	28,00	35,00	110	700	36	127	64	140	195	143	278	69	43,0
MEGA.DSS M 72x4 UP	M 72 (x4)	28,00	35,00	110	700	36	127	64	140	195	143	278	69	43,0
MEGA.DSS M 80 UP	M 80 (x6)	32,00	40,00	120	800	36	127	64	140	195	143	278	69	44,5
MEGA.DSS M 90 UP	M 90 (x6)	36,00	45,00	135	900	36	127	64	140	195	143	278	69	46,5
MEGA.DSS M 100 UP	M 100 (x6)	48,00	60,00	150	1000	36	127	64	140	195	143	278	69	49,0

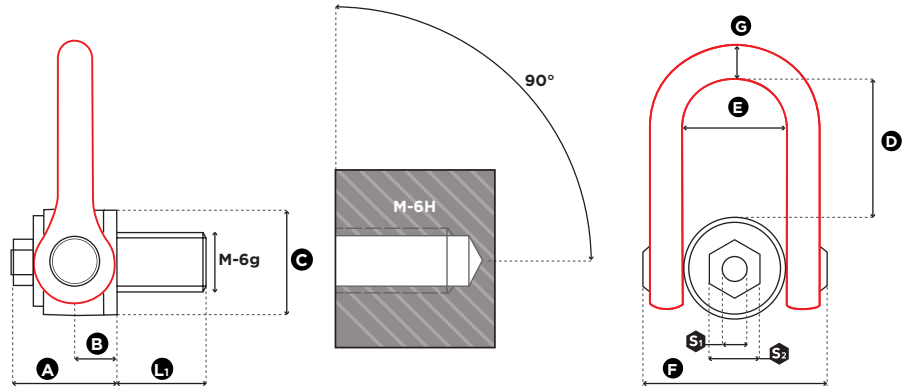
# GIGA.DSS GIGA.DSS+Q

## GradUp



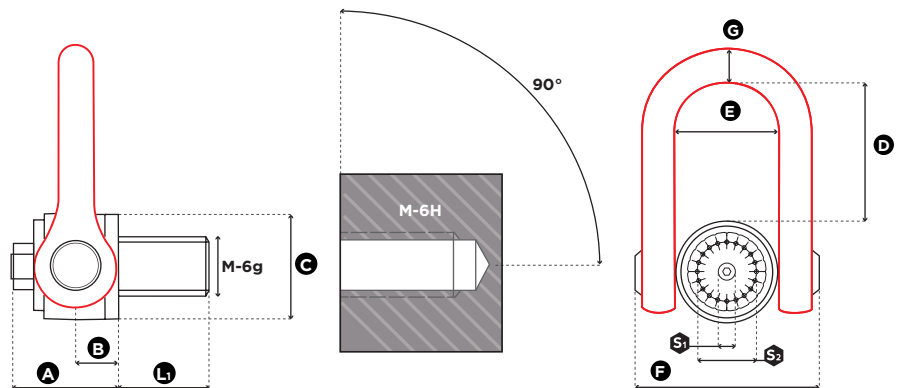
METRIC THREADS

## GIGA DOUBLE SWIVEL SHACKLE



1 in = 25.4 mm

Reference	Diameter	SF 5:1 WLL (t)	Standard L <sub>1</sub> (mm)	Torque (Nm)	S <sub>1</sub> (mm)	S <sub>2</sub> (mm)	A (mm)	B (mm)	C (mm)	D (mm)	E (mm)	F (mm)	G (mm)	Weight (kg)
GIGA.DSS M 150 UP	M 150 (x6)	125,00	228	2000	41	105	271	115	290	357	302	544	103	268



1 in = 25.4 mm

Reference	Diameter	SF 5:1 WLL (t)	Standard L <sub>1</sub> (mm)	Torque (Nm)	S <sub>1</sub> (mm)	S <sub>2</sub> (mm)	A (mm)	B (mm)	C (mm)	D (mm)	E (mm)	F (mm)	G (mm)	Weight (kg)
GIGA.DSS+Q M 150 UP	M 150 (x6)	125,00	230	160	21	XZN N12 DIN 34824	267	115	290	357	302	544	103	268

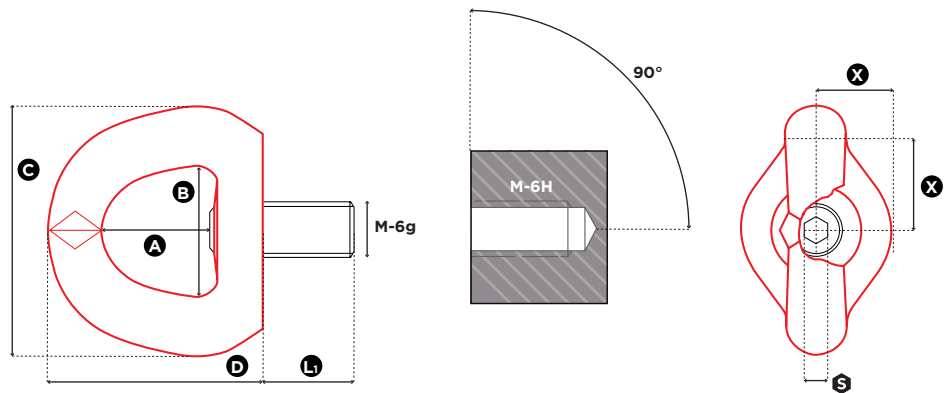
# SEB

## GradUp



### SWIVEL EYE BOLT

METRIC THREADS



1 in = 25.4 mm

Reference	Diameter	SF 5:1 WLL (t)	SF 4:1 WLL (t)	Standard L <sub>1</sub> (mm)	Torque (Nm)			A (mm)	B (mm)	C (mm)	D (mm)	Weight (kg)
SEB M 8 UP	M 8 (x1,25)	0,40	0,50	14	6	20	6	30	34	60	57	0,24
SEB M 10 UP	M 10 (x1,5)	0,50	0,70	17	10	20	6	30	34	60	57	0,24
SEB M 12 UP	M 12 (x1,75)	0,80	0,90	21	15	20	6	30	34	60	57	0,24
SEB M 16 UP	M 16 (x2)	1,40	1,80	27	50	35	8	38	45	88	80	0,8
SEB M 20 UP	M 20 (x2,5)	2,00	2,70	30	100	35	8	38	45	88	80	0,8
SEB M 24 3t8 UP	M 24 (x3)	3,20	3,80	36	160	35	14	38	45	88	80	0,8
SEB M 24 4t2 UP	M 24 (x3)	3,40	4,20	36	160	50	14	58	70	115	106	2,6
SEB M 30 UP	M 30 (x3,5)	5,50	6,30	45	250	50	14	58	70	115	106	2,7
SEB M 36 UP	M 36 (x4)	9,00	11,00	54	320	70	14	83	94	168	155	7,0
SEB M 42 UP	M 42 (x4,5)	12,00	15,00	63	400	70	14	83	94	168	155	7,0
SEB M 48 UP	M 48 (x5)	15,00	16,00	68	600	70	19	80	94	168	155	7,0

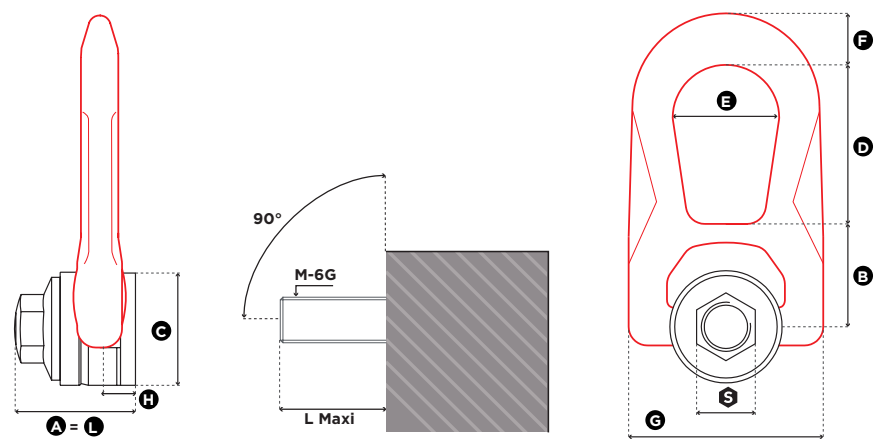
# FE.DSR

## FEMALE DOUBLE SWIVEL RING

Gradup



- 
- 
- 
- 
- 
- 
- 
- 
- 
- 
- 
- 
- 
- 
- 
- 
- 
- 
- 
- 



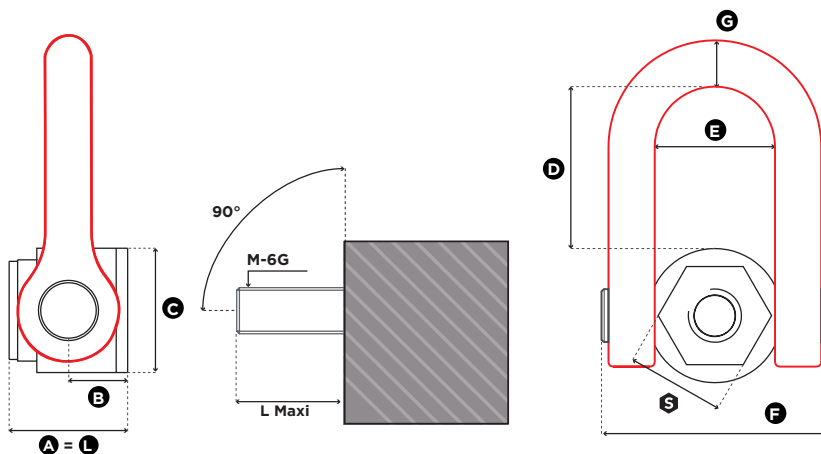
1 in = 25.4 mm

Reference	Diameter	SF 5:1 WLL (t)	SF 4:1 WLL (t)	L Maxi (mm)	Torque (Nm)	S (mm)	A (mm)	B (mm)	C (mm)	D (mm)	E (mm)	F (mm)	G (mm)	H (mm)	Weight (kg)
FE.DSR M 8 UP	M 8 (x1,25)	0,40	0,50	45	6	20	45	40	45	53	38	17	76	13	0,9
FE.DSR M 10 UP	M 10 (x1,5)	0,70	0,90	45	10	20	45	40	45	53	38	17	76	13	0,9
FE.DSR M 12 UP	M 12 (x1,75)	1,05	1,30	45	15	20	45	40	45	53	38	17	76	13	0,9
FE.DSR M 14 UP	M 14 (x2)	1,40	1,80	45	30	20	45	40	45	53	38	17	76	13	0,9
FE.DSR M 16 UP	M 16 (x2)	2,00	2,30	45	50	20	45	40	45	53	38	17	76	13	0,9
FE.DSR M 18 UP	M 18 (x2,5)	2,30	2,30	62	70	24	62	55	60	83	55	25	115	19	2,6
FE.DSR M 20 UP	M 20 (x2,5)	2,50	2,50	62	100	24	62	55	60	83	55	25	115	19	2,6
FE.DSR M 22 UP	M 22 (x2,5)	3,50	4,50	62	120	24	62	55	60	83	55	25	115	19	2,6

# FE.DSS

## FEMALE DOUBLE SWIVEL SHACKLE

# Gradup



1 in = 25.4 mm

Reference	Diameter	SF 5:1 WLL (t)	SF 4:1 WLL (t)	L Maxi (mm)	Torque (Nm)	S (mm)	A (mm)	B (mm)	C (mm)	D (mm)	E (mm)	F (mm)	G (mm)	Weight (kg)
FE.DSS M 24 UP	M 24 (x3)	4,50	5,50	66	160	50	66	31	70	104	73	149	33	5,8
FE.DSS M 27 UP	M 27 (x3)	5,20	6,50	66	200	50	66	31	70	104	73	149	33	5,8
FE.DSS M 30 UP	M 30 (x3,5)	7,50	8,50	66	250	50	66	31	70	104	73	149	33	5,8
FE.DSS M 33 UP	M 33 (x3,5)	8,00	10,50	66	250	50	66	31	70	104	73	149	33	5,8
FE.DSS M 36 UP	M 36 (x4)	10,00	12,00	66	320	50	66	31	70	104	73	149	33	5,8
FE.DSS M 39 UP	M 39 (x4)	12,00	14,00	89	320	60	89	38	95	125	91	182	45	12,0
FE.DSS M 42 UP	M 42 (x4,5)	13,00	15,00	89	400	60	89	38	95	125	91	182	45	12,0
FE.DSS M 45 UP	M 45 (x4,5)	14,50	16,00	89	400	60	89	38	95	125	91	182	45	12,0
FE.DSS M 48 UP	M 48 (x5)	17,00	20,00	89	600	60	89	38	95	125	91	182	45	12,0
FE.DSS M 52 UP	M 52 (x5)	19,00	21,00	89	600	60	89	38	95	125	91	182	45	12,0



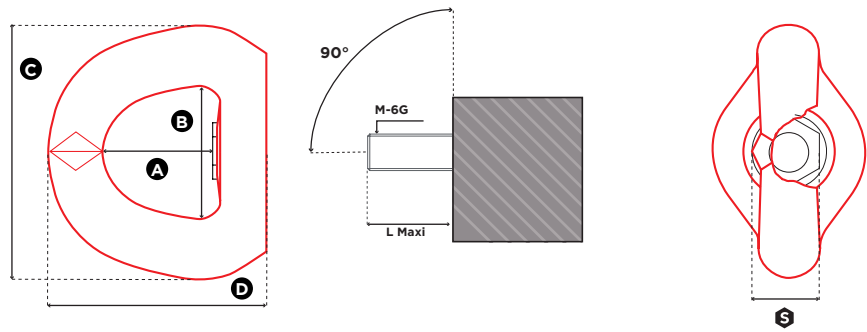
# FE.SEB

## GradUp



METRIC THREADS

### FEMALE SWIVEL EYE BOLT



1 in = 25.4 mm

Reference	Diameter	SF 5:1 WLL (t)	SF 4:1 WLL (t)	L Maxi (mm)	Torque (Nm)	S (mm)	A (mm)	B (mm)	C (mm)	D (mm)	Weight (kg)
FE.SEB M 8 UP	M 8 (x1,25)	0,40	0,50	22	6	21	38	45	88	80	0,8
FE.SEB M 10 UP	M 10 (x1,5)	0,50	0,70	22	10	21	38	45	88	80	0,8
FE.SEB M 12 UP	M 12 (x1,75)	0,80	0,90	22	15	21	38	45	88	80	0,8
FE.SEB M 16 UP	M 16 (x2)	1,40	1,80	22	50	21	38	45	88	80	0,8
FE.SEB M 20 UP	M 20 (x2,5)	2,00	2,70	35	100	36	55	70	115	106	2,5
FE.SEB M 24 UP	M 24 (x3)	3,40	4,20	48	160	40	77	94	168	155	6,3
FE.SEB M 30 UP	M 30 (x3,5)	5,50	6,30	48	250	40	77	94	168	155	6,3
FE.SEB M 36 UP	M 36 (x4)	9,00	11,00	48	320	40	77	94	168	155	6,3



Matière: V  
Long: 2  
Date: 02/2017  
CE EN1504  
CMU: 8,38  
Facteur de modél  
www.stas.fr  
ALTRACER  
L0000000128

CODIPROJET DSS

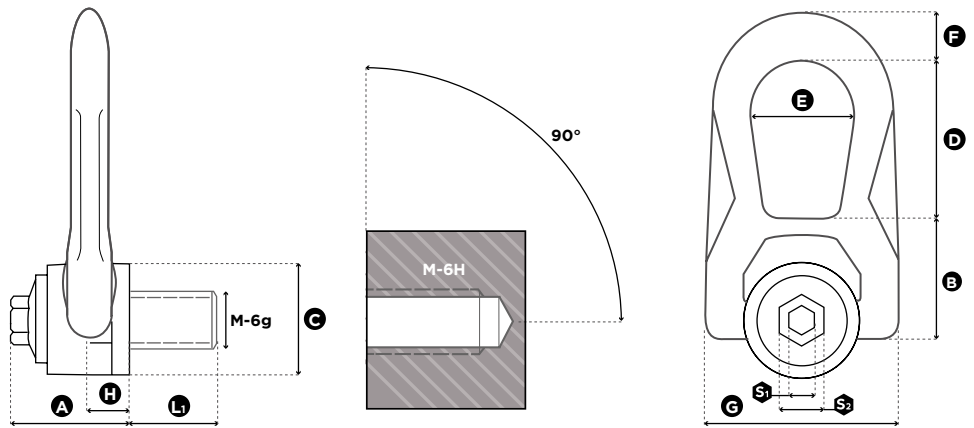
CE 8+ PATOCFB

1000L  
2223  
50017

# SS.DSR

## STAINLESS STEEL DOUBLE SWIVEL RING

METRIC THREADS



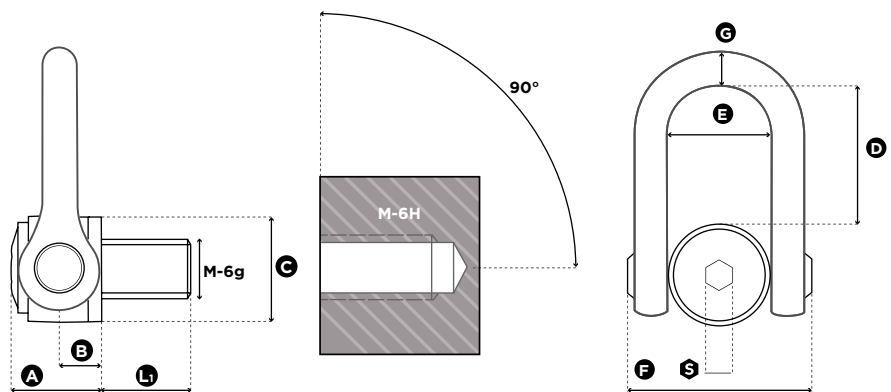
1 in = 25.4 mm

Reference	Diameter	SF 5:1 WLL (t)	SF 4:1 WLL (t)	Standard L1 (mm)	Torque (Nm)	S <sub>1</sub> (mm)	S <sub>2</sub> (mm)	A (mm)	B (mm)	C (mm)	D (mm)	E (mm)	F (mm)	G (mm)	H (mm)	Weight (kg)
SS.DSR M 6	M 6 (x1)	0,10	0,15	15	4	8	16	32	30	30	39	28	13	53	9,5	0,3
SS.DSR M 8	M 8 (x1,25)	0,30	0,30	16	6	8	16	32	30	30	39	28	13	53	9,5	0,3
SS.DSR M 10	M 10 (x1,50)	0,50	0,50	16	10	8	16	32	30	30	39	28	13	53	9,5	0,3
SS.DSR M 12	M 12 (x1,75)	0,80	0,80	19	15	8	16	32	30	30	39	28	13	53	9,5	0,3
SS.DSR M 14	M 14 (x2)	1,00	1,00	29	30	8	20	44	40	45	53	38	17	76	13	0,9
SS.DSR M 16	M 16 (x2)	1,40	1,50	26	50	8	20	44	40	45	53	38	17	76	13	0,9
SS.DSR M 18	M 18 (x2,5)	1,40	1,50	30	70	8	20	44	40	45	53	38	17	76	13	1,0
SS.DSR M 20	M 20 (x2,5)	1,40	1,60	30	100	8	20	44	40	45	53	38	17	76	13	1,0
SS.DSR M 22	M 22 (x2,5)	2,20	2,20	42	120	14	24	62	55	58	83	56	25	115	19	2,5
SS.DSR M 24	M 24 (x3)	2,70	2,70	42	160	14	24	62	55	58	83	56	25	115	19	2,6
SS.DSR M 27	M 27 (x3)	2,80	2,90	42	200	14	24	62	55	58	83	56	25	115	19	2,7
SS.DSR M 30	M 30 (x3,5)	3,00	3,50	47	250	14	24	62	55	58	83	56	25	115	19	2,8

# SS.DSS

## STAINLESS STEEL DOUBLE SWIVEL SHACKLE

METRIC THREADS



1 in = 25.4 mm

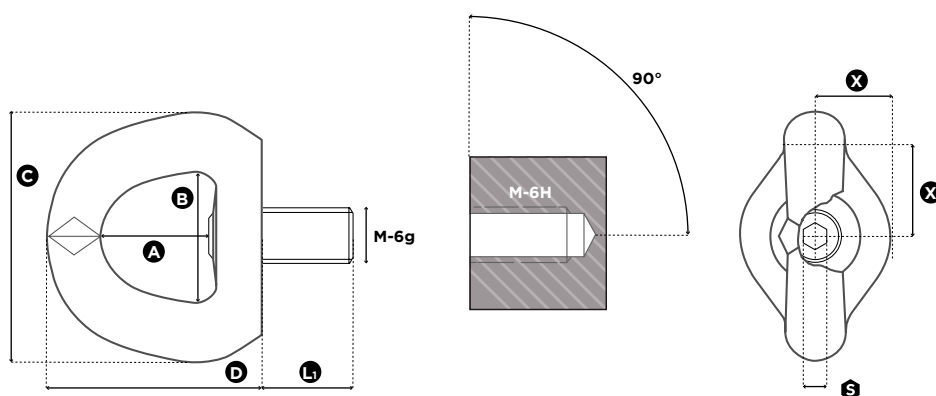
Reference	Diameter	SF 5:1 WLL (t)	SF 4:1 WLL (t)	Standard L1 (mm)	Torque (Nm)	S (mm)	A (mm)	B (mm)	C (mm)	D (mm)	E (mm)	F (mm)	G (mm)	Weight (kg)
SS.DSS M 24	M 24 (x3)	2,70	2,70*	36	160	19	61	31	70	104	73	149	30	5,2
SS.DSS M 30	M 30 (x3,5)	3,50	3,50*	45	250	19	61	31	70	104	73	149	30	5,2
SS.DSS M 33	M 33 (x3,5)	3,50	3,50*	50	250	19	61	31	70	104	73	149	30	5,2
SS.DSS M 36	M 36 (x4)	5,00	5,00*	54	320	19	61	31	70	104	73	149	30	5,2
SS.DSS M 36x3	M 36 (x3)	5,00	5,00*	54	320	19	61	31	70	104	73	149	30	5,2
SS.DSS M 39	M 39 (x4)	5,00	5,00*	54	320	19	61	31	70	104	73	149	30	5,4
SS.DSS M 42	M 42 (x4,5)	6,00	6,00*	63	400	19	61	31	70	104	73	149	30	5,4
SS.DSS M 42x3	M 42 (x3)	6,00	6,00*	63	400	19	61	31	70	104	73	149	30	5,4
SS.DSS M 45	M 45 (x4,5)	/ *	6,00	63	400	19	61	31	70	104	73	149	30	5,7
SS.DSS M 48	M 48 (x5)	/ *	6,40	68	600	19	79	38	90	125	91	182	41	11,0
SS.DSS M 48x3	M 48 (x3)	/ *	6,40	68	600	19	79	38	90	125	91	182	41	11,0
SS.DSS M 48x4	M 48 (x4)	/ *	6,40	68	600	19	79	38	90	125	91	182	41	11,0
SS.DSS M 52	M 52 (x5)	/ *	6,40	68	600	19	79	38	90	125	91	182	41	12,2
SS.DSS M 56	M 56 (x5,5)	/ *	8,00	78	600	19	79	38	90	125	91	182	41	11,3
SS.DSS M 56x4	M 56 (x4)	/ *	8,00	78	600	19	79	38	90	125	91	182	41	11,4

\* In certification process / En cours d'homologation / In Entwicklungsphase / En proceso de homologación



# SS.SEB

## STAINLESS STEEL SWIVEL EYE BOLT

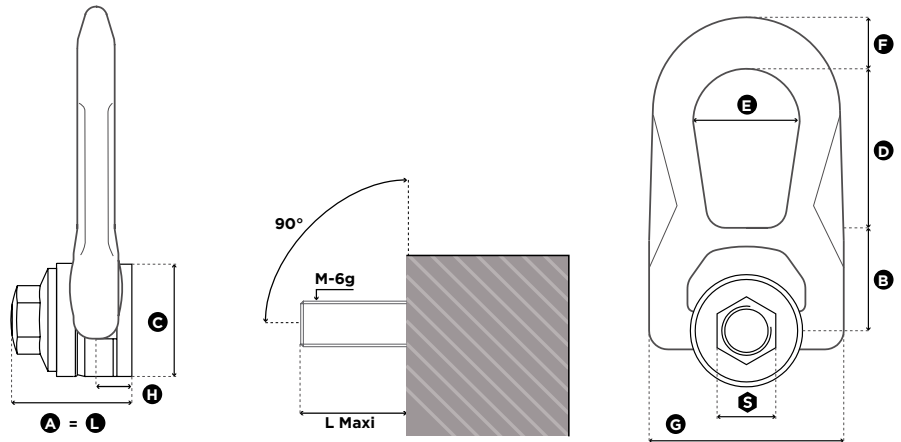
METRIC THREADS



1 in = 25.4 mm

Reference	Diameter	SF 5:1 WLL (t)	SF 4:1 WLL (t)	Standard L <sub>1</sub> (mm)	Torque (Nm)		 (mm)	A (mm)	B (mm)	C (mm)	D (mm)	Weight (kg)
SS.SEB M 12	M 12 (x1,75)	0,55	0,55*	21	15	20	8	38	45	90	80	0,80
SS.SEB M 16	M 16 (x2)	1,20	1,20*	27	50	35	8	38	45	90	80	0,82
SS.SEB M 20	M 20 (x2,5)	1,50	1,50*	30	100	35	8	38	45	90	80	0,84
SS.SEB M 24	M 24 (x3)	2,50	2,50*	36	100	50	8	38	45	90	80	0,90

\* In certification process / En cours d'homologation / In Entwicklungsphase / En proceso de homologación



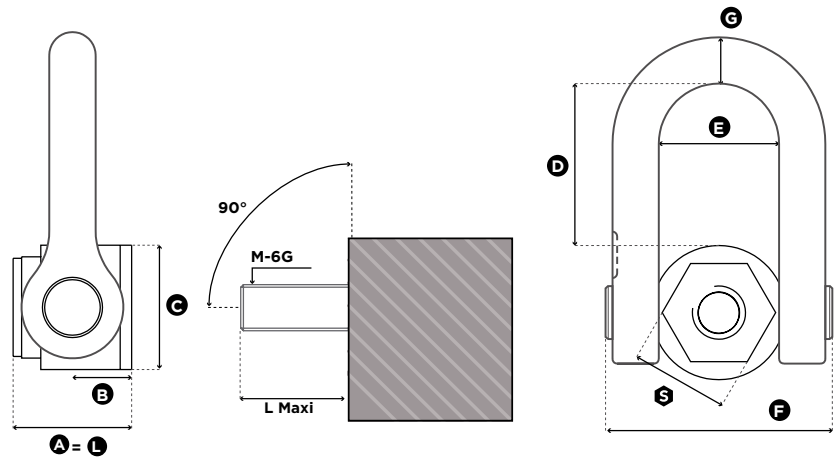
1 in = 25.4 mm

Reference	Diameter	SF 5:1 WLL (t)	SF 4:1 WLL (t)	L Maxi (mm)	Torque (Nm)	S (mm)	A (mm)	B (mm)	C (mm)	D (mm)	E (mm)	F (mm)	G (mm)	H (mm)	Weight (kg)
SS.FE.DSR M 8	M 8 (x1,25)	0,30	0,30	43	6	20	43	40	45	53	38	17	76	13	0,9
SS.FE.DSR M 10	M 10 (x1,50)	0,50	0,50	43	10	20	43	40	45	53	38	17	76	13	0,9
SS.FE.DSR M 12	M 12 (x1,75)	0,80	0,80	43	15	20	43	40	45	53	38	17	76	13	0,9
SS.FE.DSR M 14	M 14 (x2)	1,00	1,00	43	30	20	43	40	45	53	38	17	76	13	0,9
SS.FE.DSR M 16	M 16 (x2)	1,40	1,50	43	50	20	43	40	45	53	38	17	76	13	0,9
SS.FE.DSR M 18	M 18 (x2,5)	1,40	1,50	62	70	24	62	55	58	83	56	25	115	19	2,6
SS.FE.DSR M 20	M 20 (x2,5)	1,40	1,60	62	100	24	62	55	58	83	56	25	115	19	2,6
SS.FE.DSR M 22	M 22 (x2,5)	2,20	2,20	62	120	24	62	55	58	83	56	25	115	19	2,6

# SS.FE.DSS

## STAINLESS STEEL FEMALE DOUBLE SWIVEL SHACKLE

METRIC THREADS



1 in = 25.4 mm

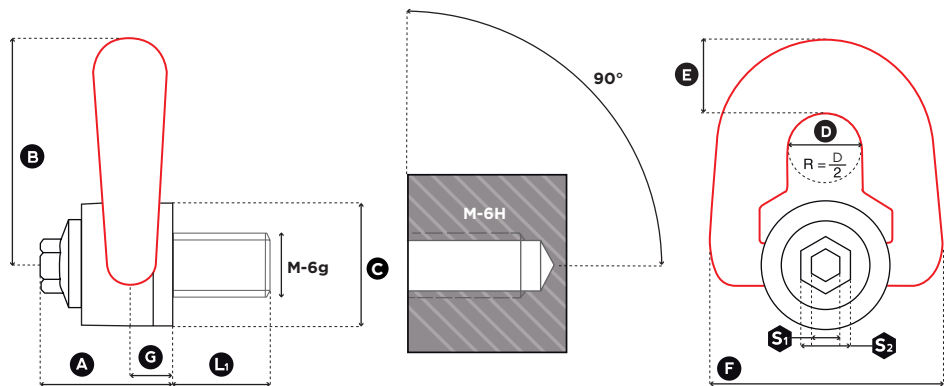
Reference	Diameter	SF 5:1 WLL (t)	SF 4:1 WLL (t)	L Maxi (mm)	Torque (Nm)	S (mm)	A (mm)	B (mm)	C (mm)	D (mm)	E (mm)	F (mm)	G (mm)	Weight (kg)
SS.FE.DSS M 24	M 24 (x3)	2,70	2,70*	66	160	50	66	31	70	104	73	149	30	5,8
SS.FE.DSS M 30	M 30 (x3,5)	3,50	3,50*	66	250	50	66	31	70	104	73	149	30	5,8
SS.FE.DSS M 33	M 33 (x3,5)	3,50	3,50*	66	250	50	66	31	70	104	73	149	30	5,8
SS.FE.DSS M 36	M 36 (x4)	5,00	5,00*	66	320	50	66	31	70	104	73	149	30	5,8

\* In certification process / En cours d'homologation / In Entwicklungsphase / En proceso de homologación





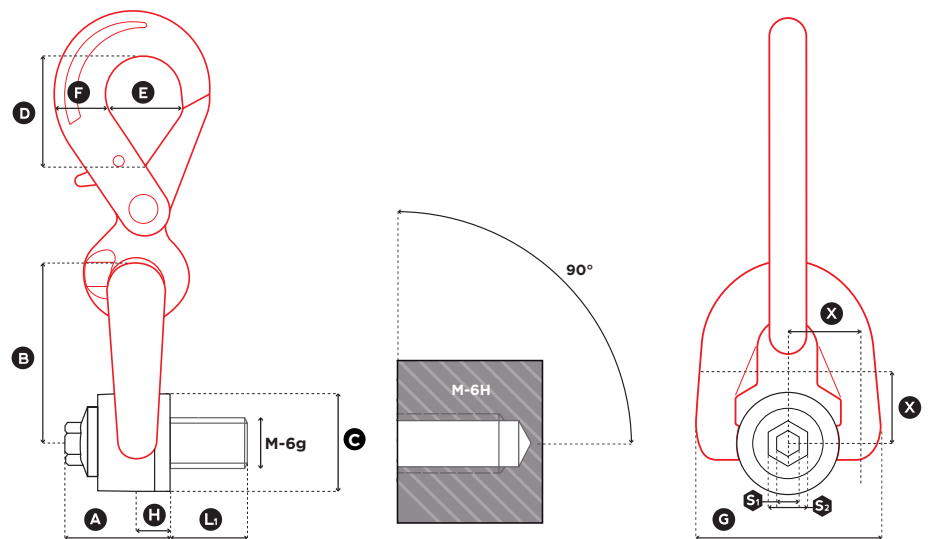
## DOUBLE SWIVEL LIFTING POINT



1 in = 25.4 mm

Reference	Diameter	SF 5:1 WLL (t)	Standard L <sub>1</sub> (mm)	Torque (Nm)	S <sub>1</sub> (mm)	S <sub>2</sub> (mm)	A (mm)	B (mm)	C (mm)	D (mm)	E (mm)	F (mm)	G (mm)	Weight (kg)
DSP M 8	M 8 (x1,25)	0,30	14	6	8	16	33	56	30	19	19	58	9,5	0,3
DSP M 10	M 10 (x1,50)	0,60	17	10	8	16	33	56	30	19	19	58	9,5	0,3
DSP M 12	M 12 (x1,75)	1,00	21	15	8	16	33	56	30	19	19	58	9,5	0,3
DSP M 14	M 14 (x2)	1,30	23	30	8	20	45	81	45	25	27	79	13	0,9
DSP M 16	M 16 (x2)	1,60	27	50	8	20	45	81	45	25	27	79	13	0,9
DSP M 18	M 18 (x2,5)	2,00	27	70	8	20	45	81	45	25	27	79	13	1,0
DSP M 20	M 20 (x2,5)	2,50	30	100	8	20	45	81	45	25	27	79	13	1,0

## DOUBLE SWIVEL HOOK



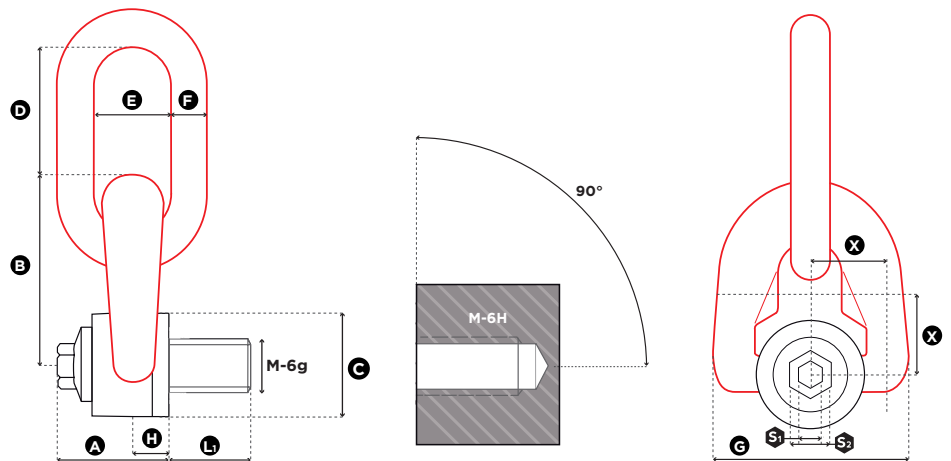
1 in = 25.4 mm

Reference	Diameter	SF 5:1 WLL (t)	Standard L <sub>1</sub> (mm)	Torque (Nm)	X	S <sub>1</sub> (mm)	S <sub>2</sub> (mm)	A (mm)	B (mm)	C (mm)	D (mm)	E (mm)	F (mm)	G (mm)	H (mm)	Weight (kg)
DSH M 8	M 8 (x1,25)	0,30	14	6	18	8	16	33	56	30	44	32	23	58	9,5	0,8
DSH M 10	M 10 (x1,50)	0,60	17	10	18	8	16	33	56	30	44	32	23	58	9,5	0,8
DSH M 12	M 12 (x1,75)	1,00	21	15	18	8	16	33	56	30	44	32	23	58	9,5	0,8
DSH M 14	M 14 (x2)	1,30	23	30	24	8	20	45	81	45	65	46	29	79	13,0	1,9
DSH M 16	M 16 (x2)	1,60	27	50	24	8	20	45	81	45	65	46	29	79	13,0	2,0
DSH M 18	M 18 (x2,5)	2,00	27	70	24	8	20	45	81	45	65	46	29	79	13,0	2,0
DSH M 20	M 20 (x2,5)	2,50	30	100	24	8	20	45	81	45	65	46	29	79	13,0	2,0

# TSR

## TRIPLE SWIVEL RING

METRIC THREADS



1 in = 25.4 mm

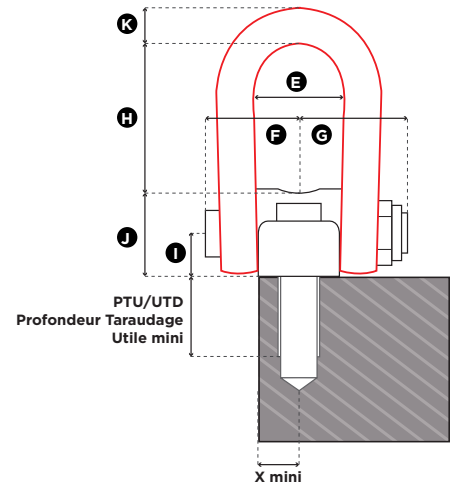
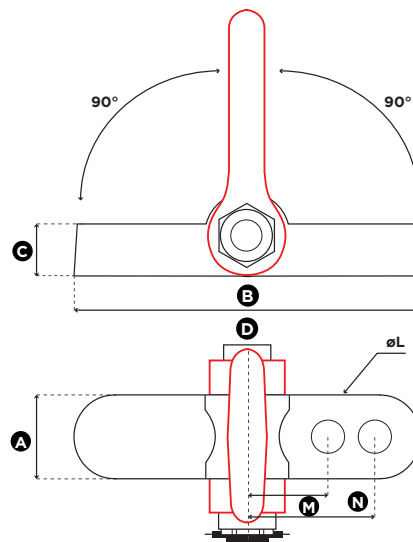
Reference	Diameter	SF 5:1 WLL (t)	Standard L <sub>1</sub> (mm)	Torque (Nm)	X	S <sub>1</sub> (mm)	S <sub>2</sub> (mm)	A (mm)	B (mm)	C (mm)	D (mm)	E (mm)	F (mm)	G (mm)	H (mm)	Weight (kg)
TSR M 8	M 8 (x1,25)	0,30	14	6	18	8	16	33	56	30	41	25	10	58	9,5	0,4
TSR M 10	M 10 (x1,50)	0,60	17	10	18	8	16	33	56	30	41	25	10	58	9,5	0,4
TSR M 12	M 12 (x1,75)	1,00	21	15	18	8	16	33	56	30	41	25	10	58	9,5	0,4
TSR M 14	M 14 (x2)	1,30	23	30	24	8	20	45	81	45	56	37	14	79	13,0	1,1
TSR M 16	M 16 (x2)	1,60	27	50	24	8	20	45	81	45	56	37	14	79	13,0	1,2
TSR M 18	M 18 (x2,5)	2,00	27	70	24	8	20	45	81	45	56	37	14	79	13,0	1,2
TSR M 20	M 20 (x2,5)	2,50	30	100	24	8	20	45	81	45	56	37	14	79	13,0	1,2
TSR M 22	M 22 (x2,5)	3,00	33	120	45	14	24	62	105	60	80	45	20	106	19,0	2,8
TSR M 24	M 24 (x3)	4,00	36	160	45	14	24	62	105	60	80	45	20	106	19,0	2,9
TSR M 27	M 27 (x3)	5,00	36	200	45	14	24	62	105	60	80	45	20	106	19,0	2,9
TSR M 30	M 30 (x3,5)	6,30	45	250	45	14	24	62	105	60	80	45	20	106	19,0	3,0
TSR M 36	M 36 (x4)	10,00	54	320	54	19	30	81	140	80	111	71	30	148	26,5	7,6
TSR M 42	M 42 (x4,5)	12,50	63	400	58	19	30	84	146	80	111	71	30	148	26,5	7,8

Reference	Diameter	SF 4:1 WLL (t)	Standard L <sub>1</sub> (mm)	Torque (Nm)	X	S <sub>1</sub> (mm)	S <sub>2</sub> (mm)	A (mm)	B (mm)	C (mm)	D (mm)	E (mm)	F (mm)	G (mm)	H (mm)	Weight (kg)
TSR M 48	M 48 (x5)	20,00	68	600	69	19	30	100	178	110	135	90	42	180	33,0	17,5
TSR M 56	M 56 (x5,5)	22,00	78	600	73	19	30	104	184	110	135	90	42	190	33,0	18,0

## CENTRAL SAFETY SHACKLE



Lifting	0 - 90°
Levage	0 - 90°
Hebung	0 - 90°
Elevación	0 - 90°



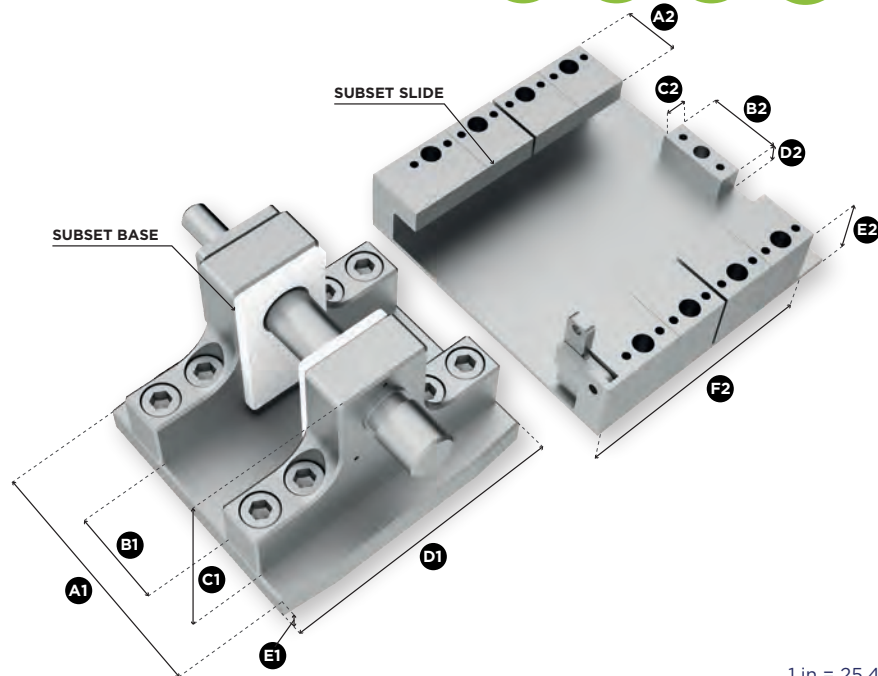
1 in = 25.4 mm

Reference	SF 4:1 WLL (t)	X mini	A (mm)	B (mm)	C (mm)	D (mm)	E (mm)	F (mm)	G (mm)	H (mm)	I (mm)	J (mm)	K (mm)	Weight (kg)
CSS 20	20	40	80	220	50	62	90	88	98	132	38	76	41,0	12,7
CSS 32	32	40	80	330	50	62	90	88	98	132	38	76	41,0	16,7
CSS 55	55	53	105	540	85	191	184	160	170	267	85	175	79,5	90,0

Drilling and fastening by screws DIN 912-12.9 / Perçage et fixation par vis DIN 912-12.9 / Bohrung und Montage mit Schrauben DIN 912-12.9 / Taladro y fijación por DIN 912-12.9

1 in = 25.4 mm

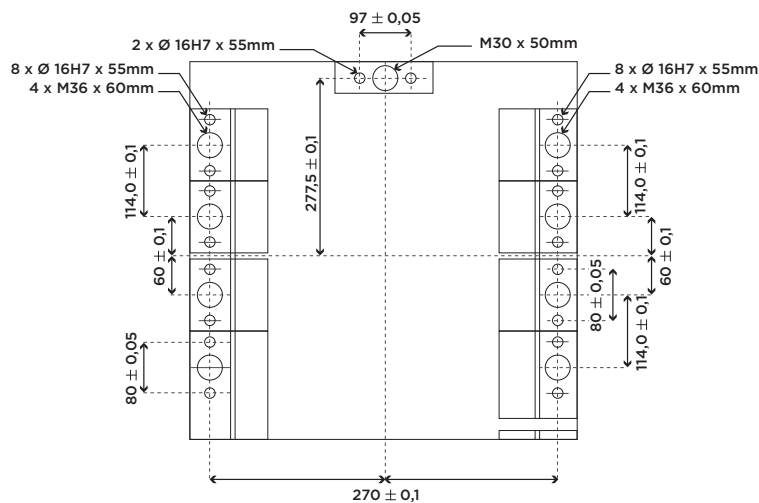
Reference	Drilling/Perçage/Bohrung/Taladro			PTU/UTD Useful Minimum Thread Depth (mm)	Quantity Quantité Menge Cantidad	Model Modèle Modell Modelo	Length Longueur Länge Longitud (mm)	Head / Tête / Schraubenkopf / Encima		Torque (Nm)
	Ø L	M (mm)	N (mm)					Diam (mm)	Height / Hauteur / Höhe / Altura (mm)	
CSS 20	38	70	/	54	2	M36	100	54	36	600
CSS 32	38	70	130	54	4	M36	100	54	36	600
CSS 55	50	133	210	85	4	M48	160	72	48	600



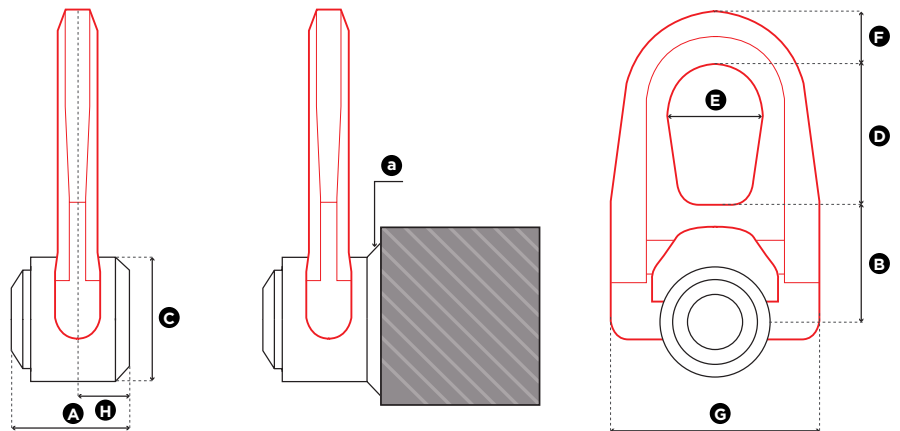
1 in = 25.4 mm

A1 (mm)	B1 (mm)	C1 (mm)	D1 (mm)	E1 (mm)
470	170	315	500	60

A2 (mm)	B2 (mm)	C2 (mm)	D2 (mm)	E2 (mm)	F2 (mm)
120	150	50	50	130	517,5

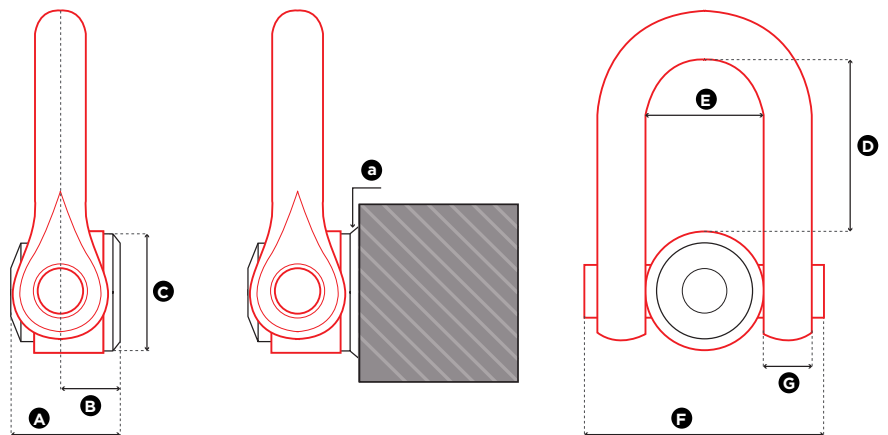


## WELD-ON SWIVEL HOIST RING



1 in = 25.4 mm

Reference	SF 5:1 WLL (t)	SF 5:1 WLL (lbs)	a (mm)	A (mm)	B (mm)	C (mm)	D (mm)	E (mm)	F (mm)	G (mm)	H (mm)	Weight (kg)
WE.DSR 2	2,00	4,400	5	44	40	45	53	38	17	76	20	0,9
WE.DSR 5	5,00	11,000	6	60	55	60	83	55	25	115	24	2,6



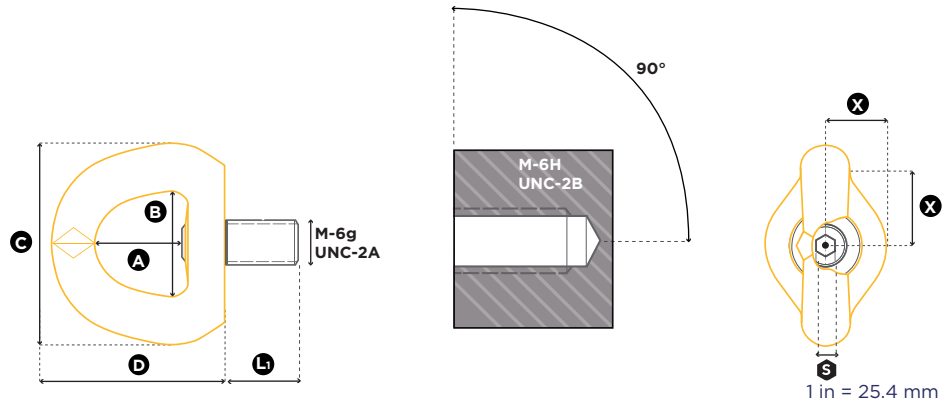
1 in = 25.4 mm

Reference	SF 5:1 WLL (t)	SF 5:1 WLL (lbs)	a (mm)	A (mm)	B (mm)	C (mm)	D (mm)	E (mm)	F (mm)	G (mm)	Weight (kg)
WE.DSS 10	10,00	22,000	7	74	44	70	104	73	149	33	5,5

# PE.SEB SS.PE.SEB

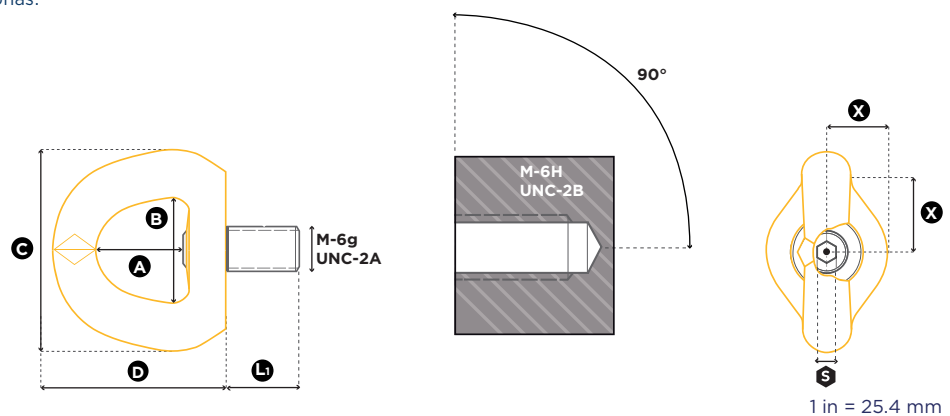
METRIC THREADS

## FALL PROTECTION ANCHORAGE POINT



Reference	Diameter	Number of persons	Standard L <sub>1</sub> (mm)	Torque (Nm)		S (mm)	A (mm)	B (mm)	C (mm)	D (mm)	Weight (kg)
PE.SEB M 12	M 12 (x1,75)	1 pers.	21	15	20	6	30	34	60	57	0,24
PE.SEB M 16	M 16 (x2)	1-2 pers.*	27	50	35	8	38	45	88	80	0,80
PE.SEB M 20	M 20 (x2,5)	1-2 pers.*	30	100	35	8	38	45	88	80	0,80

\* The DIN CEN / TS 16415:2013-04 allows use for more than one person. / La norme DIN CEN / TS 16415:2013-04 prévoit l'utilisation pour plus d'une personne. / Die DIN CEN/TS 16415:2013-04 gestattet eine Benutzung von mehrere Personen. / La norma DIN CEN/TS 16415:2013-04 autoriza una utilización para varias personas.



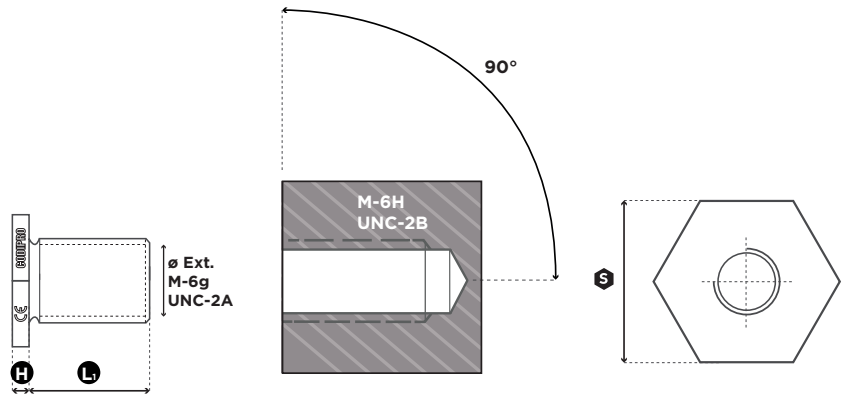
Reference	Diameter	Number of persons	Standard L <sub>1</sub> (mm)	Torque (Nm)		S (mm)	A (mm)	B (mm)	C (mm)	D (mm)	Weight (kg)
SS.PE.SEB M 12	M 12 (x1,75)	1 pers.	21	15	20	8	38	45	90	80	0,80
SS.PE.SEB M 16	M 16 (x2)	1-2 pers.*	27	50	35	8	38	45	90	80	0,82
SS.PE.SEB M 20	M 20 (x2,5)	1-2 pers.*	30	100	35	8	38	45	90	80	0,84
SS.PE.SEB M 24	M 20 (x3)	1-2 pers.*	36	150	50	8	38	45	90	80	0,90

Comply to EN 795:2012. Please read our user's manual before use. / Conforme à la norme EN 795:2012. Consulter la notice d'instruction avant utilisation. / Entsprechend EN 795:2012. Bitte beachten Sie die Gebrauchsanweisung vor jeder Anwendung. / Conforme a la EN 795:2012. Consultar el manual de instrucciones antes de utilizar el producto.

# ADA

## ADAPTOR

METRIC / UNC THREADS



1 in = 25.4 mm

Reference	Ext. Diameter	Max. Int. Diameter		L <sub>1</sub> (mm)	Torque (Nm)	S (mm)	H (mm)
		M ISO	UNC				
ADA M 24	M 24 (x3)	18	5/8"	36	160	50	10
ADA M 30	M 30 (x3,5)	20	7/8"	45	250	50	10
ADA M 36	M 36 (x4)	27	1"	54	320	65	10
ADA M 42	M 42 (x4,5)	33	1" 1/4	63	400	75	10
ADA M 48	M 48 (x5)	39	1" 1/2	68	600	75	10
ADA M 56	M 56 (x5,5)	42	1" 3/4	78	600	95	10
ADA M 64	M 64 (x6)	52	2"	90	600	95	10
ADA M 100	M 100 (x6)	80	3" 1/2	100	600	155	15

1 in = 25.4 mm

Reference	Ext. Diameter	Max. Int. Diameter		L <sub>1</sub> (mm)	Torque (ft-lb)	S (mm)	H (mm)
		M ISO	UNC				
ADA U 078	UNC 7/8"-9	16	5/8"	33	90	50	10
ADA U 100	UNC 1"-8	18	3/4"	36	125	50	10
ADA U 125	UNC 1"1/4-7	24	7/8"	45	200	50	10
ADA U 138	UNC 1" 3/8-6	27	1"	54	240	65	10
ADA U 150	UNC 1" 1/2-6	30	1" 1/8	61	240	75	10
ADA U 200	UNC 2"-4 1/2	39	1" 1/2	68	450	95	10
ADA U 275	UNC 2" 3/4-4	56	2" 1/4	90	520	155	10
ADA U 400	UNC 4"-4	80	3" 1/4	100	740	155	15

WLL of the adaptor plate = WLL of the CODIPRO lifting ring placed on top. ATTENTION: to be used exclusively with CODIPRO swivel lifting rings. /  
 La CMU de l'adaptateur = CMU de l'anneau CODIPRO fixé. ATTENTION : utiliser uniquement avec des anneaux de levage articulés CODIPRO. /  
 Die Tragfähigkeit des Adapters = Tragfähigkeit der CODIPRO-Ringschraube im angeschraubten Zustand. ACHTUNG: gebrauchen Sie die Teile  
 nur mit drehbaren Ringschrauben der Marke CODIPRO. / La CMU del adaptador = CMU del cáncamo CODIPRO apretado. CUIDADO : utilizar  
 exclusivamente con los cáncamos giratorios de marca CODIPRO.



# BLOCKING SPRING

RESSORT DE MAINTIEN  
HALTEFEDER  
RESORTE DE FIJACIÓN

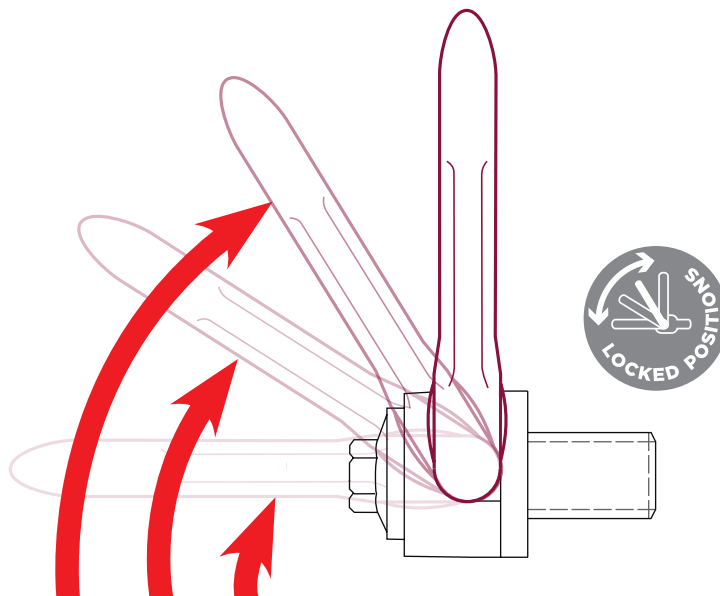


## MORE ERGONOMIC

- Allows the shackle to be maintained in its position
- No hindrance to the rotation of the ring during lifting process
- Available on models DSR / DSS / DSP / DSH / TSR

## PLUS ERGONOMIQUE

- Permet de maintenir la manille dans sa position
- Aucune entrave à la rotation de l'anneau lors du levage
- Disponible pour les modèles DSR / DSS / DSP / DSH / TSR



## ERGONOMISCHER

- Schäkkel kann in seiner Position gehalten werden
- Kein Hindernis bei der Rotation der Ringschraube beim Heben
- Verfügbar für die Modelle DSR / DSS / DSP / DSH / TSR

## MÁS ERGONÓMICO

- Permite mantener el anillo en su posición
- Ningún obstáculo traba a la rotación del cáncamo durante la elevación
- Disponible para todos los modelos DSR / DSS / DSP / DSH / TSR

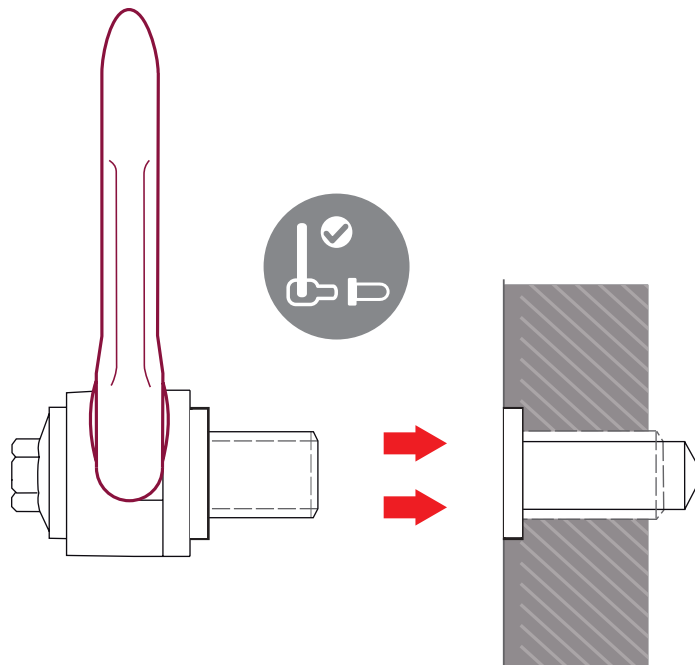


### MORE SAFETY

- Reinforcement of the weakest point at 90°
- Higher WLL at 90° angle
- Increases the shearing off diameter
- No price increase
- Available on models SEB / DSR / DSS / TSR / DSP / DSH

### SÉCURITÉ ACCRUE

- Renforcement du point faible à 90°
- CMU améliorée avec angle à 90°
- Augmente le diamètre de cisaillement
- Pas de surcoût
- Disponible pour modèles SEB / DSR / DSS / TSR / DSP / DSH



### NOCH MEHR SICHEREIT

- Verstärkung des schwächsten Punkt bei 90°-Hebung
- Höhere Tragfähigkeit bei 90°-Hebung
- Vergrößert den Abscherdurchmesser
- Gleicher Preis
- Verfügbar für die Modelle SEB / DSR / DSS / TSR / DSP / DSH

### AÚN MÁS SEGURIDAD

- Fortalecimiento del punto débil (90°)
- CMU más elevadas
- Aumento del diámetro de cizalladura
- Sin coste extra
- Disponible para los modelos SEB / DSR / DSS / TSR / DSP / DSH



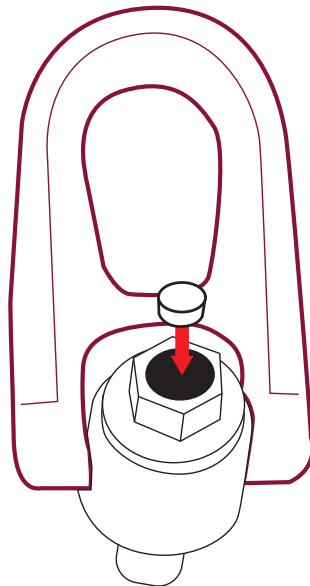


### OPTIMUM IDENTIFICATION AND TRACEABILITY

- Easy integration into all CODIPRO lifting rings
- Quick and efficient data reading, tracking and management
- Cost-savings and shorter control time
- Process reliability

### IDENTIFICATION ET TRAÇABILITÉ OPTIMALES

- Intégration aisée dans tous les anneaux de levage CODIPRO
- Lecture, suivi et gestion des informations efficaces et rapides
- Réduction des coûts et de la durée des contrôles
- Fiabilité du process



### OPTIMALE KENNZEICHNUNG UND RÜCKVERFOLGBARKEIT

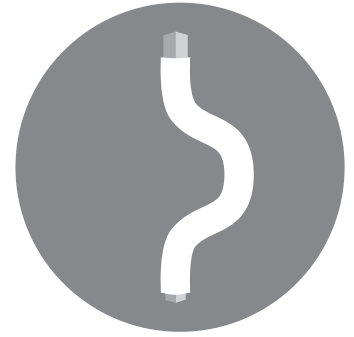
- Einfache Integration in alle Wirbelringschrauben von CODIPRO
- Schnelle und effiziente Auslesung, Rückverfolgbarkeit und Verwaltung der Informationen
- Zeit- und Kostenersparnis bei UVV-Prüfungen
- Zuverlässige und fehlerfreie Datenspeicherung

### OPTIMIZACIÓN DE LA TRAZABILIDAD Y DE LA IDENTIFICACIÓN

- Fácil de integrar en los cáncamos de izaje CODIPRO
- Lectura, control y gestión de las informaciones rápidos y eficientes
- Reducción de los costes y del tiempo de revisión
- Fiabilidad del proceso

# TORQUE KEY

## EMBOUT DE SERRAGE DREHMOMENTSCHLÜSSEL LLAVE DE FIJACIÓN

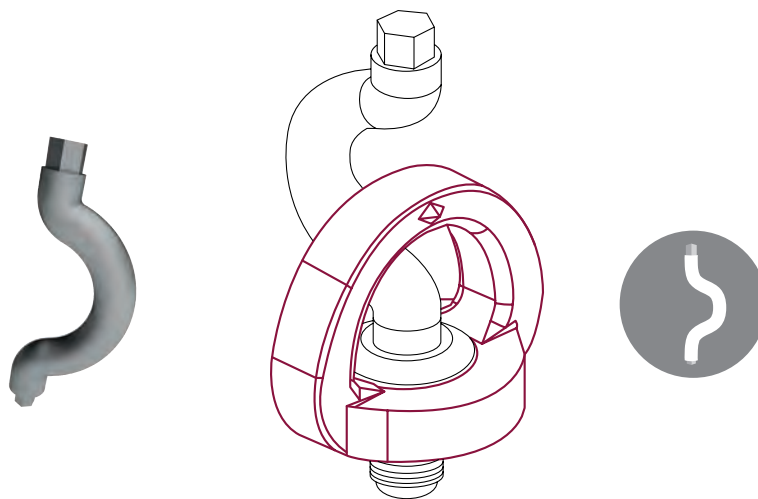


### FOR SEB MODELS M8 TO M24

- Easy tightening
- Allows to apply the recommended torque value
- Adapted for torque spanners
- Corrosion protection
- 3 sizes available

### POUR MODÈLES SEB M8 À M24

- Facilité de serrage
- Permet d'appliquer le couple de serrage recommandé
- Adapté pour les clés dynamométriques
- Protection contre la corrosion
- 3 tailles disponibles



### FÜR SEB MODELLE M8 BIS M24

- Leichteres Einschrauben
- Erlaubt das empfohlene Drehmoment anzuwenden
- Für Drehmomentschlüssel geeignet
- Korrosionsschutz
- 3 verfügbare Größen

### PARA LOS MODELOS DEL SEB M8 AL M24

- Facilidad de apriete
- Permite aplicar par de apriete recomendado
- Adaptado para las llaves dinamométricas
- Protección contra la corrosión
- Disponible en 3 tallas

	SEB M 8 UP	SEB M 10 UP	SEB M 12 UP	SEB M 16 UP	SEB M 20 UP	SEB M 24 UP
key SEB - 1	X	X	X			
key SEB - 2				X	X	
key SEB - 3						X

# LASHING

ARRIMAGE  
ZURRPUNKTE  
ESTIBA

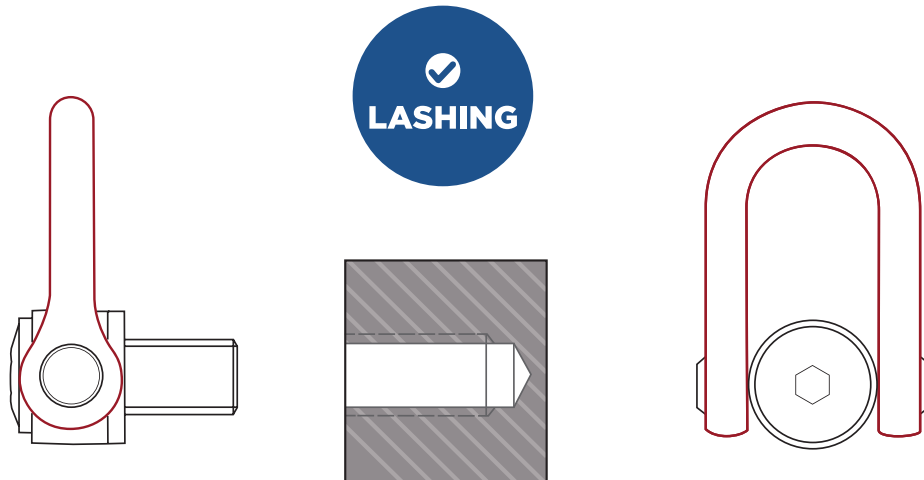


## CERTIFIED FOR LASHING

- Double use: lashing + lifting
- Double marking LC & WLL
- Slight extra cost
- Available on the whole range

## HOMOLOGUÉ POUR ARRIMAGE

- Double utilisation: arrimage + levage
- Double gravure LC & CMU
- Faible surcoût
- Disponible sur toute la gamme



## ZERTIFIZIERT ALS ZURRPUNKT

- Doppelte Anwendungsmöglichkeit:  
Ladungssicherungs- und Hebemittel
- Zweifache Gravur LC & WLL
- Geringe Mehrkosten
- Verfügbar für die komplette Produktpalette

## HOMOLOGADOS PARA ESTIBAR

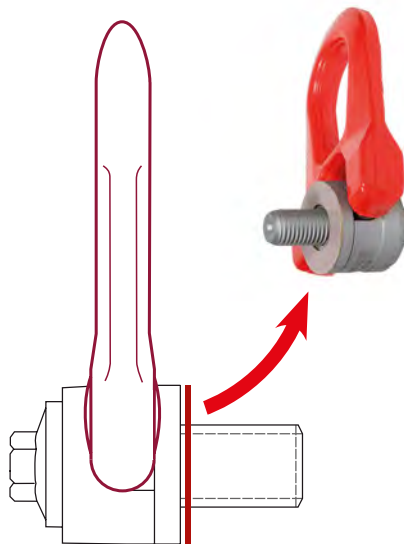
- Doble utilización: estiba + elevación
- Doble grabado LC & CMU
- Coste adicional mínimo
- Disponible para toda la gama

## ADHESIVE PROTECTIVE WASHER

- Insignificant lever arm thanks to its thickness of 25  $\mu\text{m}$
- No scratches or paint removal thanks to the proper bolt tightening
- Easy to replace in case of excessive wear
- Optional with the DSR lifting rings

## RONDELLE ADHÉSIVE DE PROTECTION

- Bras de levier négligeable par son épaisseur de 25  $\mu\text{m}$
- Evite les griffes ou l'enlèvement de peinture dû à la fixation par vissage de l'anneau
- Simple à remplacer en cas d'usure
- Optionel pour les anneaux DSR



SCP

## SELBSTKLEBENDE SCHUTZFOLIE

- Fast keine Verlängerung des Hebelarms durch ein Foliendicke von 25  $\mu\text{m}$
- Vermeidet Beschädigungen and der Last, die gehoben wird
- Leicht zu ersetzen
- Optional für DSR-Wirbelringschrauben

## ARANDELA ADHESIVA DE PROTECCIÓN

- Efecto palanca desdeñable por su espesor de 25  $\mu\text{m}$
- Elimina los riesgos de garras o de retirada de pintura debido a la fijación del cáncamo
- Simple a sustituir en caso de desgaste
- Opcional por los cáncamos DSR

# BOLT NUT WASHER

AXE - ÉCROU - RONDELLE  
SCHRAUBE - MUTTER - SCHEIBE  
EJE - TUERCA - ARANDELA



## WITH THE EXACTNESS OF A TENTH OF A MILLIMETER

- Partially threaded bolts
- Nut and washer available on request
- Special bolt lengths available on request

## AU MILLIMÈTRE PRÈS

- Possibilité de réaliser une partie lisse et/ou une partie fileté
- Ecrou et rondelle disponibles sur demande
- Axe coupé au millimètre près disponible sur demande



## AUF DEN MILLIMETER GENAU

- Fertigung von Teilgewinden möglich
- Auf Anfrage mit Mutter und Scheibe verfügbar
- Maßanfertigungen auf Anfrage erhältlich

## AL MILÍMETRO

- Posibilidad de diseñar un cáncamo con un eje que tenga una parte lisa y/o una parte roscada
- Tuerca y arandela disponibles bajo solicitud
- Eje cortado al milímetro bajo solicitud



# THREAD

FILETAGE  
GEWINDE  
ROSCA



## AVAILABLE THREADS

→ Please refer to chapter « Other » for the thread chart

## FILETAGES DISPONIBLES

→ Voir chapitre « Other » pour consulter notre tableau des filetages courants



Thread / Filetage / Gewinde / Rosca		
M	UNJ	WW/BSW
MF	UNJF	BSF
UNC	8UN	Rd
UNF	G/BSPP	...

## VERFÜGBARE GEWINDE

→ Siehe Kapitel « Other » zur Einsicht der Gewindetabelle

## ROSCAS DISPONIBLES

→ El recapitulativo de las roscas comunes está en el capítulo «Other»

# SPACER

ENTRETOISE  
ABSTANDSHALTER  
DISTANCIADOR

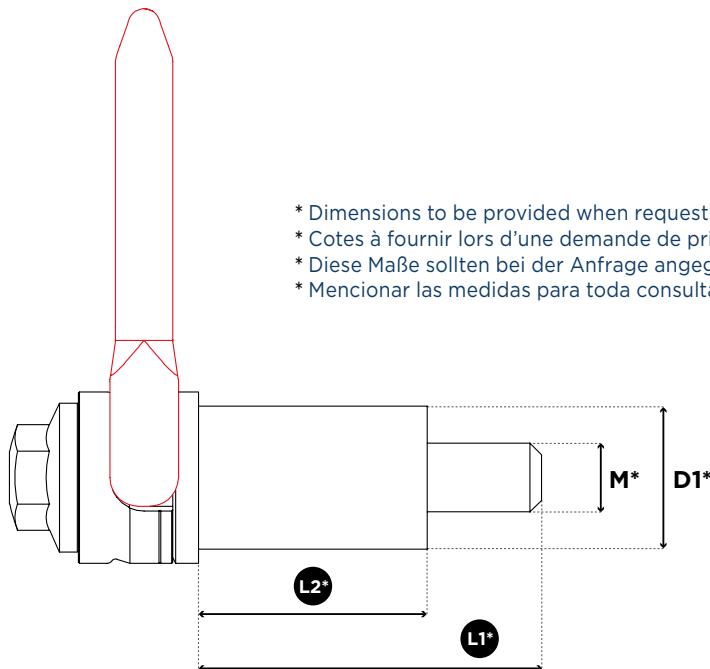


## When can we use this certified system composed of a lifting ring with a spacer?

→ If the design of the workpiece to be lifted prevents the mobility of the shackle, this system solves the issue by moving away.

## Quand utiliser ce système homologué composé d'un anneau + une entretoise?

→ Si la géométrie de la pièce à lever empêche la bonne mobilité de la manille, ce système résoudra la problématique en s'écartant.



## Wann braucht man dieses zertifizierte System, bestehend aus Abstandshalter und Anschraubwirbel?

→ In Fällen, wo das Gewinde für den Anschraubwirbel nur schwierig zugänglich ist oder die Gegebenheiten der Last die freie Drehung des Anschraubwirbels einschränken. Der Abstandshalter bietet die Möglichkeit sich von der Last zu entfernen.

## ¿Cuándo recurrir al sistema homologado compuesto de un cáncamo + un distanciador?

→ Cuando el contexto de izaje reduce la movilidad de la manila. Así este sistema va a resolver el problema alejándose de la pieza a izar.

# DOUBLE CENTRING

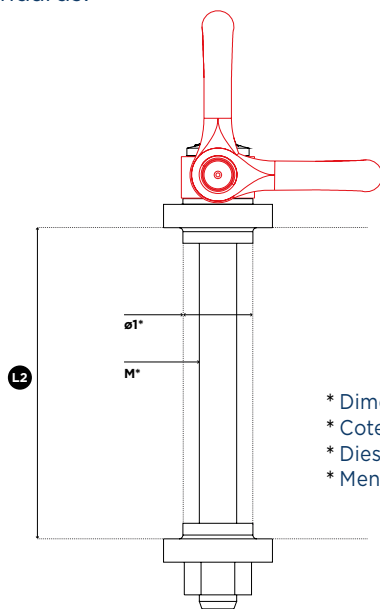
DOUBLE CENTRAGE  
DOPPELZENTRIERUNG  
DOBLE CENTRAJE



## When can we use the ring with double centring?

- In case of lifting through an unthreaded hole the double centring ensures perfect stability of the ring during the lifting operation ;
- In case of a big diameter holes and low weight to be lifted the double centring system avoids the use of an oversized lifting ring.

Certified system according to applicable standards.



- \* Dimensions to be provided when requesting a quotation
- \* Cotes à fournir lors d'une demande de prix
- \* Diese Maße sollten bei der Anfrage angegeben werden
- \* Mencionar las medidas para toda consulta de precio

## Wann braucht man eine « doppelte Zentrierung »?

- Wenn eine Bohrung ohne Gewinde zum Anheben der Last benutzt werden soll, bieten die Zentrierscheiben einen perfekten Sitz des Anschraubwirbels in der Last ;
- Wenn eine zu groß dimensionierte Bohrung zum Heben benutzt werden soll. Hier ermöglichen die Zentrierscheiben eine Kostenersparnis sowie den Einsatz von kleineren Anschraubwirbeln die für die Last ausgelegt sind.

Zertifiziert nach den geltenden Normen.

## Quand utiliser l'anneau à double centrage?

- Si perçage lisse, le double centrage garantit une parfaite stabilité de l'anneau avec la pièce à lever ;
- Si gros diamètre de perçage et petite charge à lever, l'anneau équipé du double centrage évite l'utilisation d'un anneau surdimensionné.

Système homologué selon les normes en vigueur.



## ¿Cuándo utilizar un cáncamo con doble centrado?

- Cuando el cáncamo atraviesa una pieza y que el hueco es liso, el doble centrado garantiza una estabilidad perfecta del cáncamo con la pieza a levantar ;
- Cuando el diámetro del hueco es muy ancho y la CMU muy baja, el doble centrado evita el uso de un cáncamo sobredimensionado.

Sistema homologado según las normas vigentes.

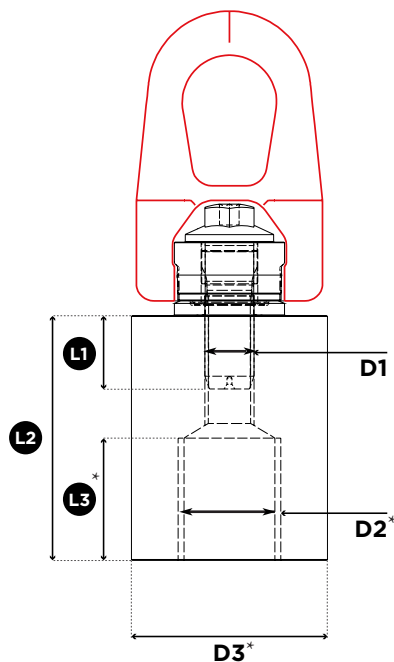
# BELL TYPE LIFTING RING

ANNEAU CLOCHE  
WIRBELRINGSCHRAUBE MIT BUCHSE  
CÁNCAMO GIRATORIO ARTICULADO  
CON ADAPTADOR HEMBRA



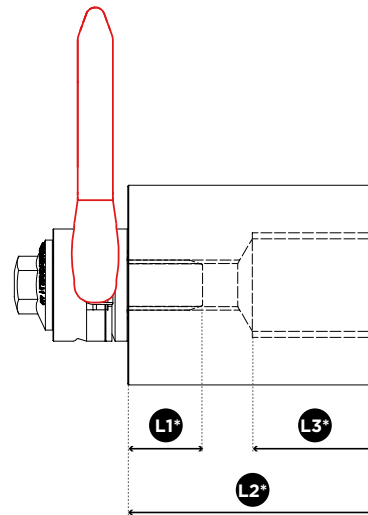
## When can we use the bell type lifting ring ?

- Similar application as for female hoist rings but specially designed for threaded shafts with a large diameter but low weights to lift ;
- Available for all thread types.



## Quand utiliser l'anneau cloche ?

- Utilisation similaire aux anneaux femelles mais spécialement élaboré lorsqu'il y a un important diamètre de tige filetée avec une faible charge à lever ;
- Disponible pour tous types de filetage.



- \* Dimensions to be provided when requesting a quotation
- \* Cotes à fournir lors d'une demande de prix
- \* Diese Maße sollten bei der Anfrage angegeben werden
- \* Mencionar las medidas para toda consulta de precio

## Wann braucht man eine Wirbelringschraube mit Buchse ?

- Gleiche Anwendungen wie für Wirbelringschrauben mit Innengewinde, jedoch speziell entwickelt für große Gewindedurchmesser bei weniger schweren Lasten ;
- Alle Gewindearten erhältlich.

## ¿Cuándo utilizar un cáncamo giratorio articulado con adaptador hembra?

- Se usa de igual manera que los cáncamos hembra solo que están diseñados para izajes con una CMU baja y un diámetro de perno roscado muy ancho;
- Disponible para todo tipo de rosca.

# CUSTOM MARKING - ALITAG

GRAVURE PERSONNALISÉE - ALITAG  
INDIVIDUELLE GRAVUR - ALITAG  
GRABADO INDIVIDUAL - ALITAG



- Even more personalized on request and available on the entire product range
- Encore plus personnalisé sur demande et possible sur toute la gamme
- Noch kundenspezifischer und für alle Wirbelringschrauben erhältlich
- Bajo solicitud se puede personalizar el grabado a gusto para toda la gama.



# SURFACE TREATMENT

# TRAITEMENT DE SURFACE OBERFLÄCHENBEHANDLUNG TRATAMIENTO DE SUPERFICIE



CODIPRO offers various types of surface treatments  
CODIPRO propose différents types de traitement de surface  
CODIPRO bietet verschiedene Oberflächenbehandlungen  
CODIPRO propone varios tipos de tratamiento de superficie

<ul style="list-style-type: none"> <li>→ White zinc plating</li> <li>→ Zingage blanc</li> <li>→ Weiß-Verzinkung</li> <li>→ Zincado blanco</li> </ul>	<ul style="list-style-type: none"> <li>→ Black zinc plating</li> <li>→ Zingage noir</li> <li>→ Schwarz-Verzinkung</li> <li>→ Zincado negro</li> </ul>	<ul style="list-style-type: none"> <li>→ Yellow zinc chromate plating*</li> <li>→ Zingage bichromaté jaune*</li> <li>→ Gelb-Verzinkung*</li> <li>→ Zincado bicromatado amarillo*</li> </ul>
<ul style="list-style-type: none"> <li>→ Nickel plating</li> <li>→ Nickelage</li> <li>→ Vernickelung</li> <li>→ Niquelado</li> </ul>	<ul style="list-style-type: none"> <li>→ Black oxide plating</li> <li>→ Oxydation noire</li> <li>→ Schwarz-Oxid Beschichtung</li> <li>→ Oxido negro</li> </ul>	<ul style="list-style-type: none"> <li>→ Phosphate coating</li> <li>→ Phosphatation</li> <li>→ Phosphatierung</li> <li>→ Fosfatación</li> </ul>
<ul style="list-style-type: none"> <li>→ Hard chrome plating*</li> <li>→ Chromatage dur*</li> <li>→ Hartverchromung*</li> <li>→ Cromado duro*</li> </ul>	<ul style="list-style-type: none"> <li>→ Special color</li> <li>→ Peinture spécifique</li> <li>→ Sonderlackierung</li> <li>→ Pintura específica</li> </ul>	<p>...</p>

\*REACH regulation sept 17

\* In case that the required surface treatment is not part of the table below, please contact us.

\* Si le traitement que vous cherchez ne figure pas dans ce tableau, contactez-nous.

\* Kontaktieren Sie uns wenn die Oberflächenbehandlung die Sie suchen, nicht in der Tabelle aufgeführt ist.

\* Si el tratamiento de superficie que buscáis no figura en la tabla, contáctenos.



## MISCELLANEOUS APPLICATIONS

APPLICATIONS DIVERSES  
VERSCHIEDENE ANWENDUNGEN  
VARIAS APLICACIONES



- Certified system
- Système homologué
- Zertifiziertes System
- Sistema homologado







# CERTIFICATE OF COMPLIANCE

# CERTIFICAT DE CONFORMITÉ KONFORMITÄTSERKLÄRUNG CERTIFICADO DE CONFORMIDAD

## A CERTIFICATE OF COMPLIANCE ACCOMPANIES :

- Swivel lifting rings
- Fall protection anchorage points: PE.SEB / SS.PE.SEB
- Weld-on swivel lifting rings : WE.DSR / WE.DSS
- Lifting system for moulds up to 80 tons: SLM

## UN CERTIFICAT DE CONFORMITÉ ACCOMPAGNE :

- Les anneaux de levage
- Les anneaux antichute pour la sécurité des personnes : PE.SEB / SS.PE.SEB
- Les anneaux articulés à souder : WE.DSR / WE.DSS
- Le système de levage pour moules jusqu'à 80t: SLM

## JEDER ANSCHRAUBWIRBEL WIRD MIT ZERTIFIKAT GELIEFERT :

- Anschraubwirbel
- Absturzsichere Ringschrauben zur Personensicherung: PE.SEB / SS.PE.SEB
- Anschweißbare Wirbelringe : WE.DSR / WE.DSS
- Sonderhebevorrichtung zum Heben von Werkzeugen bis zu 80t: SLM

## UN CERTIFICADO DE CONFORMIDAD ACOMPAÑA :

- Los cáncamos giratorios articulados
- Los cáncamos giratorios anticaídas para la seguridad de las personas : PE.SEB / SS.PE.SEB
- Los cáncamos giratorios soldables : WE.DSR / WE.DSS
- El sistema de elevación para moldes hasta 80 toneladas : SLM

CE CERTIFICATE :		
<b>Fabricant/ manufacturer/ Hersteller/ fabricante</b>  <b>CODIPRO</b> CODIPROLUX ZA "SALZBAACH" L-9559 WILTZ		<b>Client / Customer / Kunde / Cliente</b>  <b>Commande / Order / Bestellung / Compras</b>
<b>Description de la machine / Description of the machine / Beschreibung der Maschine / Descripción del equipo</b> Accessoire de levage CODIPRO Lifting Equipment CODIPRO Herrichtung CODIPRO Accesorio de elevación CODIPRO		
<b>Type d'anneau et dimension / Ring type and dimension / Ringschraubentyp / Tipo de cáncamo y dimension</b> DSR_M12		
<b>Désignation / Designation / Beschreibung / Designación</b> CMU WLL Höchstbelastung CMU 1000 Lbs = 0.4536 t		
<b>Coefficient de sécurité / Safety Factor / Stofvervalsador / Factor de seguridad</b> WLL x	<b>Force d'épreuve / Proof force / Brilkratt / Tensil a carga de prueba</b> CMU / WLL x 2,5	
<b>Contrôle anti-fissures / Anti-cracking Test / Rißprüfung / Control anti-crack</b> 100 %	<b>Type d'acier / Steelgrade / Stahlsorte / Tipo de acero</b>	
<b>Conforme aux Directives / In compliance with the Directives / Entspricht den Maschinen Richtlinien / Conforme a la directiva de máquinas / Tested selon Normes / Tested according to Standards / Geprüft nach den Normen / Comprobado según la norma</b> 2006 / 42 / CE EN 1677-1 EN 10204 Certificat 3.1.		
<b>Manille / Schackle / Schäkel / Anilla / Axe / Bol / Schraube / Eje / Accesorios / Accesorios / Zubehör / Accesorios</b>		
<small>Les produits hors catégories sont certifiés pour une utilisation jusqu'à 10 000 cycles.                  Unclassified products are certified for a use up to 10 000 cycles.                  Wirtzringelstaben, die nicht in Katalog aufgeführt werden sind bis zu 10 000 Zyklen zertifiziert.                  Productos descatagorizados están certificados para un uso hasta 10 000 ciclos.</small>		
<small>• Les anneaux doivent être utilisés conformément à toutes les recommandations décrites dans la notice d'instruction et notre documentation technique •                  • The steel rings must be used in accordance with all recommendations explained in the use recommendations and technical literature •                  • Die Ringschrauben müssen nach den Einbürgerungen, wie in der Gebrauchsanweisung und in unserer technischen Dokumentation beschrieben, verwendet werden •                  • Los cáncamos deben ser utilizados conforme a todas las recomendaciones descritas en nuestro catálogo técnico •</small>		
<small>Tous les contrôles ayant donné des résultats satisfaisants, nous considérons ces pièces aptes pour utilisation.                  Since all tests have produced satisfactory results, we have considered these parts to be "good for utilization".                  Alle Prüfungen waren zufriedenstellend. Die Teile sind als „Gut für den Gebrauch“ zugelassen.                  Como todos los ensayos han dado resultados positivos, consideramos estos piezas aptas para utilización.</small>		
DIVISIONE LOGARTE Manager Responsable técnico / Technische Person Authorized person in charge		
Wiltz, Date : 24/05/17		

# USE RECOMMENDATIONS

# NOTICES D'INSTRUCTIONS GEBRAUCHSANWEISUNG MANUAL DE INSTRUCCIONES

## USE RECOMMENDATIONS ACCOMPANY :

- Swivel lifting rings
- Fall protection anchorage points: PE.SEB / SS.PE.SEB
- Weld-on swivel lifting rings : WE.DSR / WE.DSS
- Lifting system for moulds up to 80 tons: SLM

## UNE NOTICE D'INSTRUCTIONS ACCOMPAGNE :

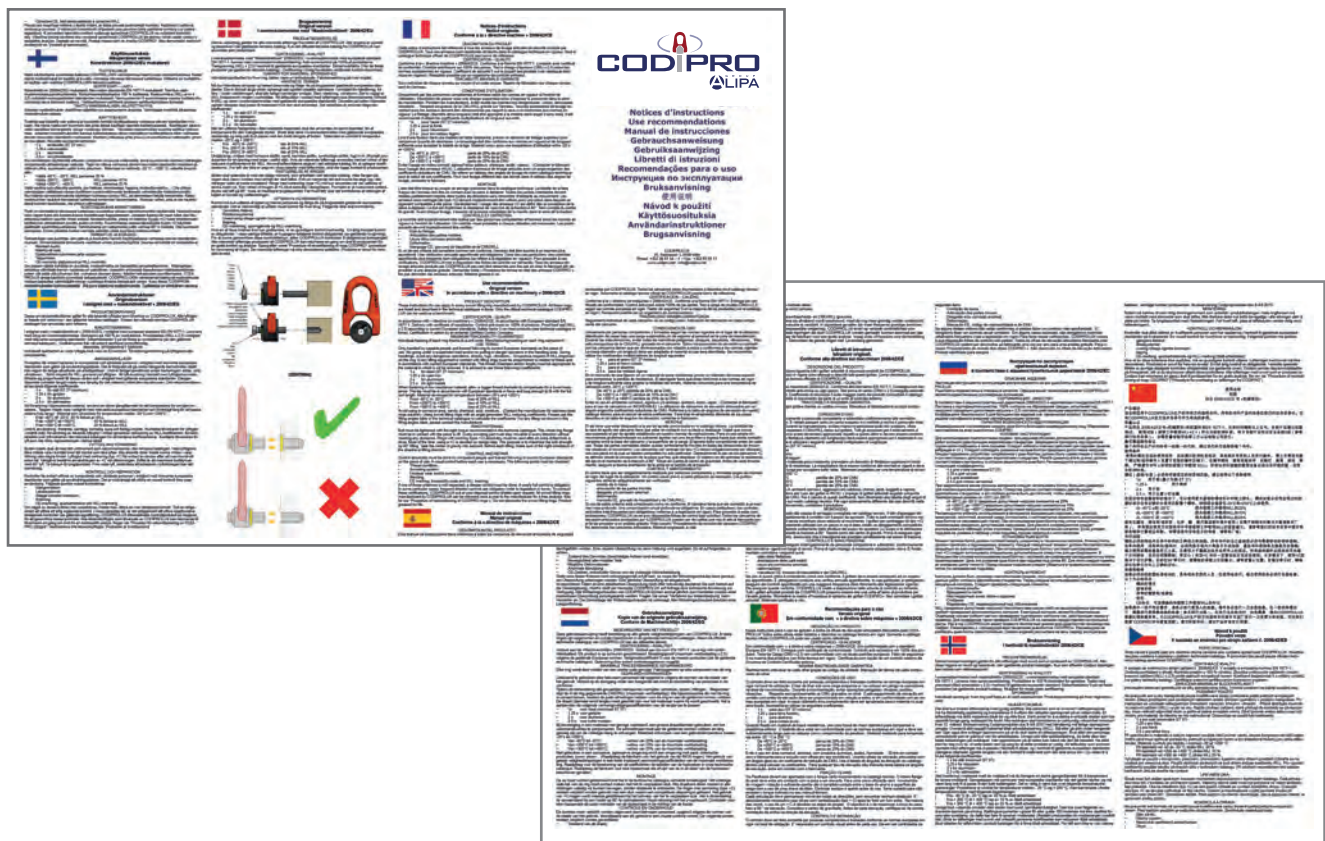
- Les anneaux de levage
- Les anneaux antichute pour la sécurité des personnes : PE.SEB / SS.PE.SEB
- Les anneaux articulés à souder : WE.DSR / WE.DSS
- Le système de levage pour moules jusqu'à 80t : SLM

## JEDER ANSCHRAUBWIRBEL WIRD MIT EINER GEBRAUCHSANWEISUNG GELIEFERT :

- Anschraubwirbel
- Absturzsichere Ringschrauben zur Personensicherung: PE.SEB / SS.PE.SEB
- Anschweißbare Wirbelringe: WE.DSR / WE.DSS
- Sonderhebevorrichtung zum Heben von Werkzeugen bis zu 80t: SLM

## UN MANUAL DE INSTRUCCIONES ACOMPAÑA :

- Los cáncamos giratorios articulados
- Los cáncamos giratorios anticaídas para la seguridad de las personas : PE.SEB / SS.PE.SEB
- Los cáncamos giratorios soldables : WE.DSR / WE.DSS
- El sistema de elevación para moldes hasta 80 toneladas : SLM



# REVISION PROCEDURE

# PROCÉDURE DE REMISE EN ÉTAT VERFAHREN ZUR INSTANDSETZUNG PROCEDIMIENTO PARA LA REVISIÓN

## CODIPRO ANALYZES YOUR SWIVEL LIFTING RINGS FOR FREE

CASE	CODIPRO'S ACTION
The ring does meet safety standards	CODIPRO will send it back to you with or without certificate of compliance (according to your decision).
The ring does NOT meet safety standards but can be repaired	CODIPRO will give you an estimation of the repair costs in order for a certificate of compliance to be issued. Once the quote has been accepted the ring will be repaired. If not, the ring will be sent back or destroyed.
The ring does NOT meet safety standards being irreparable or too old	CODIPRO will send it back to you or will destroy it in its premises.

## CODIPRO PROCÈDE À L'ANALYSE GRATUITE DE VOS ANNEAUX DE LEVAGE

POSSIBILITÉ	RÉACTION DE CODIPRO
L'anneau est conforme	CODIPRO vous le renvoie avec ou sans certificat de conformité (selon votre choix).
L'anneau n'est pas conforme mais réparable	CODIPRO établit un devis de réparation ou de mise en conformité. Si vous acceptez le devis l'anneau est réparé sinon il est renvoyé ou détruit.
L'anneau n'est pas réparable ou trop ancien	CODIPRO vous le renvoie ou le détruit dans ses locaux.



## CODIPRO FÜHRT DIE PRÜFUNG IHRER RINGSCHRAUBEN KOSTENLOS DURCH

MÖGLICHKEIT	REAKTION VON CODIPRO
Die Ringschraube ist konform	CODIPRO schickt Ihnen diese mit oder ohne Zertifikat zurück (nach Wunsch).
Die Ringschraube ist nicht konform, aber reparierbar	CODIPRO erstellt einen Kostenvorschlag für die Reparatur oder die Anpassung an die Standards. Wenn Sie den Kostenvorschlag akzeptieren, wird die Ringschraube repariert, anderenfalls wird sie zurück geschickt oder zerstört.
Die Ringschraube ist nicht reparierbar oder zu alt	CODIPRO schickt Ihnen diese zurück oder zerstört sie.

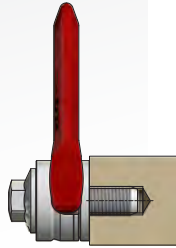
## CODIPRO REvisa LOS CÁNCAMOS DE ELEVACIÓN SIN GASTOS ADICIONALES

CASO	ACCIÓN DE CODIPRO
El cáncamo sigue conforme	CODIPRO devuelve el cáncamo con o sin certificado de conformidad (a elegir).
El cáncamo ya no está conforme pero reparable	CODIPRO realiza un presupuesto para reparación o puesta en conformidad. Si usted lo acepta, reparamos el cáncamo si no, lo devolvemos o lo destruimos.
El cáncamo no es conforme, demasiado viejo o irreparable	CODIPRO lo devuelve o lo destruye en sus locales.

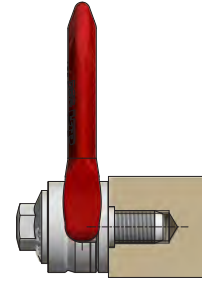
More information on request  
Plus d'informations sur demande  
Weitere Informationen auf Anfrage  
Más información bajo solicitud

## FIXATION TYPES

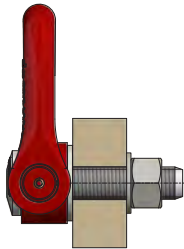
## TYPES DE FIXATION BEFESTIGUNGSBEISPIELE TIPOS DE FIJACIÓN



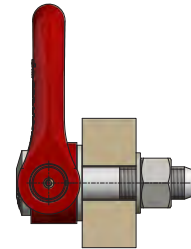
- Threaded swivel lifting ring
- Anneau mâle à visser
- Wirbelringschraube
- Cáncamo roscado macho



- Threaded swivel lifting ring with centring
- Anneau mâle à visser avec centrage
- Wirbelringschraube mit Zentrierung
- Cáncamo roscado con centraje



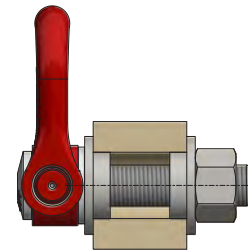
- Unthreaded hole with nut and washer
- Perçage lisse avec écrou et rondelle
- Glatte Bohrung mit Mutter und Scheibe
- Huevo liso con tuerca y arandela



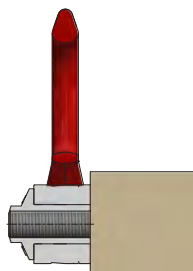
- Partially threaded hole with nut and washer
- Perçage partiellement fileté avec écrou et rondelle
- Bohrung mit Teilgewinde sowie Mutter und Scheibe
- Huevo en parte roscado con tuerca y arandela



- Partially threaded hole
- Trou lisse partiellement taraudé
- Bohrung mit Teilgewinde
- Huevo liso, parcialmente roscado



- Swivel lifting ring with double centring
- Anneau avec double centrage
- Wirbelringschrauben mit beidseitigen Zentrierscheiben
- Cáncamo articulado con doble centraje



- Female swivel lifting ring
- Anneau femelle à visser
- Wirbelringschraube mit Innengewinde
- Cáncamo articulado hembra



- Weld-on swivel lifting ring
- Anneau à souder
- Anschweißwirbel
- Cáncamo soldable



250 kg

LU-086  
HT

NOVAAL BROS S.A.  
LUMINOUS  
BOX REF. 120808

# DSR / FE.DSR

# LOAD ANGLE CHART

$\beta$  max : 60°  
L : Load

4:1

## METRIC THREADS

Number of rings	1		2		1		2		2		3 → 4	
	0°	90°	0°	90°	0° → 45°	46° → 60°	0° → 45°	46° → 60°	0° → 45°	46° → 60°	Asymmetric	Asymmetric
DSR M 5 UP	0,30	0,10	0,60	0,20	0,14	0,10	0,21	0,10	0,21	0,10	0,10	0,10
DSR M 6 UP	0,40	0,20	0,80	0,40	0,28	0,20	0,42	0,20	0,42	0,20	0,20	0,20
DSR M 8 UP / FE.DSR M8 UP	1,00	0,50	2,00	1,00	0,70	0,50	1,05	0,50	1,05	0,50	0,50	0,50
DSR M 10 UP / FE.DSR M10 UP	1,50	0,90	3,00	1,80	1,26	0,90	1,89	0,90	1,89	0,90	0,90	0,90
DSR M 12 UP / FE.DSR M12 UP	1,50	1,30	3,00	2,60	1,82	1,30	2,73	1,30	2,73	1,30	1,30	1,30
DSR M 14 UP / FE.DSR M14 UP	2,60	1,80	5,20	3,60	2,52	1,80	3,78	1,80	3,78	1,80	1,80	1,80
DSR M 16 UP / FE.DSR M16 UP	2,80	2,30	5,60	4,60	3,22	2,30	4,83	2,30	4,83	2,30	2,30	2,30
DSR M 18 UP / FE.DSR M18 UP	2,50	2,30	5,00	4,60	3,22	2,30	4,83	2,30	4,83	2,30	2,30	2,30
DSR M 20 2t5 UP / FE.DSR M20 UP	2,80	2,50	5,60	5,00	3,50	2,50	5,25	2,50	5,25	2,50	2,50	2,50
DSR M 20 3t2 UP	3,20	3,20	6,40	6,40	4,48	3,20	6,72	3,20	6,72	3,20	3,20	3,20
DSR M 22 UP / FE.DSR M 22 UP	6,00	4,50	12,00	9,00	6,30	4,50	9,45	4,50	9,45	4,50	4,50	4,50
DSR M 24 UP	6,50	5,50	13,00	11,00	7,70	5,50	11,55	5,50	11,55	5,50	5,50	5,50
DSR M 27 UP	6,50	6,00	13,00	12,00	8,40	6,00	12,60	6,00	12,60	6,00	6,00	6,00
DSR M 30 6t3 UP	6,50	6,30	13,00	12,60	8,82	6,30	13,23	6,30	13,23	6,30	6,30	6,30
DSR M 30 8t UP	9,00	8,00	18,00	16,00	11,20	8,00	16,80	8,00	16,80	8,00	8,00	8,00
DSR M 36 UP	10,00	8,50	20,00	17,00	11,90	8,50	17,85	8,50	17,85	8,50	8,50	8,50
DSR M 42 UP	10,00	9,00	20,00	18,00	12,60	9,00	18,90	9,00	18,90	9,00	9,00	9,00

max. load in t

4:1

## UNC THREADS

Number of rings	1		2		1		2		2		3 → 4	
	0°	90°	0°	90°	0° → 45°	46° → 60°	0° → 45°	46° → 60°	0° → 45°	46° → 60°	Asymmetric	Asymmetric
DSR U 025 UP / FE.DSR U 025 UP	900	450	1,800	900	630	450	945	450	945	450	450	450
DSR U 516 UP / FE.DSR U 516 UP	2,200	1,200	4,400	2,400	1,680	1,200	2,520	1,200	2,520	1,200	1,200	1,200
DSR U 038 UP / FE.DSR U 038 UP	3,200	1,600	6,400	3,200	2,240	1,600	3,360	1,600	3,360	1,600	1,600	1,600
DSR U 050 UP / FE.DSR U 050 UP	3,400	2,800	6,800	5,600	3,920	2,800	5,880	2,800	5,880	2,800	2,800	2,800
DSR U 058 UP / FE.DSR U 058 UP	5,900 / 6,200	4,900	11,800 / 12,400	9,800	6,860	4,900	10,290	4,900	10,290	4,900	4,900	4,900
DSR U 075 UP / FE.DSR U 075 UP	6,200	5,250	12,400	10,500	7,350	5,250	11,025	5,250	11,025	5,250	5,250	5,250
DSR U 078 UP / FE.DSR U 078 UP	13,500	9,800	27,000	19,600	13,720	9,800	20,580	9,800	20,580	9,800	9,800	9,800
DSR U 100 UP	13,500	12,500	27,000	25,000	17,500	12,500	26,250	12,500	26,250	12,500	12,500	12,500
DSR U 118 UP	13,500	13,000	27,000	26,000	18,200	13,000	27,300	13,000	27,300	13,000	13,000	13,000
DSR U 125 UP	13,500	13,500	27,000	27,000	18,900	13,500	28,350	13,500	28,350	13,500	13,500	13,500

max. load in lbs

# DSR / FE.DSR

# LOAD ANGLE CHART

$\beta$  max : 60°  
L : Load

5:1

**METRIC THREADS**

Number of rings $\beta$	1		2		1		2		2		3 → 4	
	0°	90°	0°	90°	90°	0° → 45°	46° → 60°	Asymmetric	0° → 45°	46° → 60°	Asymmetric	
DSR M 5 UP	3	0,20	0,40	0,07	0,14	0,10	0,07	0,07	0,15	0,07	0,07	0,07
DSR M 6 UP	4	0,30	0,60	0,15	0,30	0,21	0,15	0,15	0,32	0,15	0,15	0,15
DSR M 8 UP / FE.DSR M 8 UP	6	0,80	1,60	0,40	0,80	0,56	0,40	0,40	0,84	0,40	0,40	0,40
DSR M 10 UP / FE.DSR M 10 UP	10	1,30	2,60	0,70	1,40	0,98	0,70	0,70	1,47	0,70	0,70	0,70
DSR M 12 UP / FE.DSR M 12 UP	15	1,50	3,00	1,05	2,10	1,47	1,05	1,05	2,21	1,05	1,05	1,05
DSR M 14 UP / FE.DSR M 14 UP	30	2,50	5,00	1,40	2,80	1,96	1,40	1,40	2,94	1,40	1,40	1,40
DSR M 16 UP / FE.DSR M 16 UP	50	2,70	5,40	2,00	4,00	2,80	2,00	2,00	4,20	2,00	2,00	2,00
DSR M 18 UP / FE.DSR M 18 UP	70	2,50	5,00	2,30	4,60	3,22	2,30	2,30	4,83	2,30	2,30	2,30
DSR M 20 2t5 UP / FE.DSR M 20 UP	100	2,80	5,60	2,50	5,00	3,50	2,50	2,50	5,25	2,50	2,50	2,50
DSR M 20 3t2 UP	100	3,20	6,40	2,90	5,80	4,06	2,90	2,90	6,09	2,90	2,90	2,90
DSR M 22 UP / FE.DSR M 22 UP	120	5,50	11,00	3,50	7,00	4,90	3,50	3,50	7,35	3,50	3,50	3,50
DSR M 24 UP	160	6,00	12,00	4,40	8,80	6,16	4,40	4,40	9,24	4,40	4,40	4,40
DSR M 27 UP	200	6,00	12,00	5,70	11,40	7,98	5,70	5,70	11,97	5,70	5,70	5,70
DSR M 30 6t3 UP	250	6,30	12,60	6,00	12,00	8,40	6,00	6,00	12,60	6,00	6,00	6,00
DSR M 30 8t UP	250	9,00	18,00	6,70	13,40	9,38	6,70	6,70	14,07	6,70	6,70	6,70
DSR M 36 UP	320	9,00	18,00	8,00	16,00	11,20	8,00	8,00	16,80	8,00	8,00	8,00
DSR M 42 UP	400	9,50	19,00	8,50	17,00	11,90	8,50	8,50	17,85	8,50	8,50	8,50

max. load in t

5:1

**UNC THREADS**

Number of rings	1		2		1		2		2		3 → 4	
	0°	90°	0°	90°	90°	0° → 45°	46° → 60°	Asymmetric	0° → 45°	46° → 60°	Asymmetric	
DSR U 025 UP / FE.DSR U 025 UP	3	650	1,300	330	660	462	330	330	693	330	330	330
DSR U 516 UP / FE.DSR U 516 UP	5	1,800	3,600	1,000	2,000	1,400	1,000	1,000	2,100	1,000	1,000	1,000
DSR U 038 UP / FE.DSR U 038 UP	8	2,500	5,000	1,300	2,600	1,820	1,300	1,300	2,730	1,300	1,300	1,300
DSR U 050 UP / FE.DSR U 050 UP	12	3,000	6,000	2,400	4,800	3,360	2,400	2,400	5,040	2,400	2,400	2,400
DSR U 058 UP / FE.DSR U 058 UP	40	5,900	11,800	3,900	7,800	5,460	3,900	3,900	8,190	3,900	3,900	3,900
DSR U 075 UP / FE.DSR U 075 UP	80	5,900	11,800	5,250	10,500	7,350	5,250	5,250	11,025	5,250	5,250	5,250
DSR U 078 UP / FE.DSR U 078 UP	90	13,500	27,000	7,900	15,800	11,060	7,900	7,900	16,590	7,900	7,900	7,900
DSR U 100 UP	125	13,500	27,000	11,200	22,400	15,680	11,200	11,200	23,520	11,200	11,200	11,200
DSR U 118 UP	160	13,500	27,000	11,500	23,000	16,100	11,500	11,500	24,150	11,500	11,500	11,500
DSR U 125 UP	200	13,500	27,000	13,500	27,000	18,900	13,500	13,500	28,350	13,500	13,500	13,500

max. load in lbs

# DSS / FE.DSS



## LOAD ANGLE CHART

$\beta$  max : 60°  
L : Load

4:1

### METRIC THREADS

Number of rings	Lifting angle $\beta$		1		2		1		2		2		2		3 → 4	
	0°	90°	0°	90°	0° → 45°	46° → 60°	Asymmetric	0° → 45°	46° → 60°	Asymmetric	0° → 45°	46° → 60°	Asymmetric	0° → 45°	46° → 60°	Asymmetric
DSS M 24 UP / FE.DSS M 24 UP	160	9,00	18,00	5,50	11,00	5,50	5,50	11,55	5,50	5,50	11,55	5,50	5,50	11,55	5,50	5,50
FE.DSS M 27 UP	200	10,00	20,00	6,50	13,00	6,50	6,50	13,65	6,50	6,50	13,65	6,50	6,50	13,65	6,50	6,50
DSS M 30 UP / FE.DSS M 30 UP	250	14,00 / 12,00	28,00 / 24,00	8,50	17,00	8,50	8,50	17,85	8,50	8,50	17,85	8,50	8,50	17,85	8,50	8,50
DSS M 33 UP / FE.DSS M 33 UP	250	14,50	29,00	10,50	21,00	10,50	10,50	22,05	10,50	10,50	22,05	10,50	10,50	22,05	10,50	10,50
DSS M 36 UP / FE.DSS M 36 UP	320	15,00	30,00	12,00	24,00	12,00	12,00	25,20	12,00	12,00	25,20	12,00	12,00	25,20	12,00	12,00
DSS M 36X3 UP	320	15,00	30,00	12,00	24,00	12,00	12,00	25,20	12,00	12,00	25,20	12,00	12,00	25,20	12,00	12,00
DSS M 39 UP / FE.DSS M 39 UP	320	17,00	34,00	14,00	28,00	14,00	14,00	29,40	14,00	14,00	29,40	14,00	14,00	29,40	14,00	14,00
DSS M 42 UP / FE.DSS M 42 UP	400	15,50 / 19,00	31,00 / 38,00	15,00	30,00	30,00	30,00	31,50	15,00	15,00	31,50	15,00	15,00	31,50	15,00	15,00
DSS M 42X3 UP	400	15,50	31,00	15,00	30,00	15,00	15,00	31,50	15,00	15,00	31,50	15,00	15,00	31,50	15,00	15,00
DSS M 45 UP / FE.DSS M 45 UP	400	15,00	30,00	16,00	32,00	16,00	16,00	33,60	16,00	16,00	33,60	16,00	16,00	33,60	16,00	16,00
DSS M 48 UP / FE.DSS M 48 UP	600	22,00	44,00	20,00	40,00	20,00	20,00	42,00	20,00	20,00	42,00	20,00	20,00	42,00	20,00	20,00
DSS M 48X3 UP	600	22,00	44,00	20,00	40,00	20,00	20,00	42,00	20,00	20,00	42,00	20,00	20,00	42,00	20,00	20,00
DSS M 52 UP / FE.DSS M 52 UP	600	23,00	46,00	20,00 / 21,00	40,00 / 42,00	20,00 / 21,00	20,00 / 21,00	42,00 / 44,10	20,00 / 21,00	20,00 / 21,00	42,00 / 44,10	20,00 / 21,00	20,00 / 21,00	42,00 / 44,10	20,00 / 21,00	20,00 / 21,00
DSS M 56 UP	600	25,00	50,00	25,00	50,00	25,00	25,00	52,50	25,00	25,00	52,50	25,00	25,00	52,50	25,00	25,00
DSS M 56X4 UP	600	25,00	50,00	25,00	50,00	25,00	25,00	52,50	25,00	25,00	52,50	25,00	25,00	52,50	25,00	25,00
DSS M 64 UP	600	32,10	64,20	32,10	64,20	32,10	32,10	67,41	32,10	32,10	67,41	32,10	32,10	67,41	32,10	32,10
DSS M 64X4 UP	600	32,10	64,20	32,10	64,20	32,10	32,10	67,41	32,10	32,10	67,41	32,10	32,10	67,41	32,10	32,10
DSS M 72 UP	600	25,00	50,00	25,00	50,00	25,00	25,00	52,50	25,00	25,00	52,50	25,00	25,00	52,50	25,00	25,00
DSS M 72x4 UP	600	25,00	50,00	25,00	50,00	25,00	25,00	52,50	25,00	25,00	52,50	25,00	25,00	52,50	25,00	25,00
DSS M 80 UP	600	32,10	64,20	32,10	64,20	32,10	32,10	67,41	32,10	32,10	67,41	32,10	32,10	67,41	32,10	32,10
DSS M 90 UP	600	32,10	64,20	32,10	64,20	32,10	32,10	67,41	32,10	32,10	67,41	32,10	32,10	67,41	32,10	32,10
DSS M 100 UP	600	32,10	64,20	32,10	64,20	32,10	32,10	67,41	32,10	32,10	67,41	32,10	32,10	67,41	32,10	32,10

max. load in t

4:1

### UNC THREADS

Number of rings	Lifting angle $\beta$		1		2		1		2		2		2		3 → 4	
	0°	90°	0°	90°	0° → 45°	46° → 60°	Asymmetric	0° → 45°	46° → 60°	Asymmetric	0° → 45°	46° → 60°	Asymmetric	0° → 45°	46° → 60°	Asymmetric
DSS U 100 UP / FE.DSS U 100 UP	125	19,000	38,000	13,000	26,000	13,000	13,000	27,300	13,000	13,000	27,300	13,000	13,000	27,300	13,000	13,000
DSS U 125 UP / FE.DSS U 125 UP	200	30,000	60,000	19,000	38,000	19,000	19,000	39,900	19,000	19,000	39,900	19,000	19,000	39,900	19,000	19,000
DSS U 138 UP / FE.DSS U 138 UP	240	32,000	64,000	22,000	44,000	22,000	22,000	46,200	22,000	22,000	46,200	22,000	22,000	46,200	22,000	22,000
DSS U 150 UP / FE.DSS U 150 UP	240	33,000	66,000	27,000	54,000	27,000	27,000	56,700	27,000	27,000	56,700	27,000	27,000	56,700	27,000	27,000
DSS U 175 UP	300	33,000	66,000	33,000	66,000	33,000	33,000	69,300	33,000	33,000	69,300	33,000	33,000	69,300	33,000	33,000
DSS U 200 UP / FE.DSS U 200 UP	450	50,000	100,000	50,000	100,000	50,000	50,000	105,000	50,000	50,000	105,000	50,000	50,000	105,000	50,000	50,000
DSS U 250 UP	450	55,000	110,000	55,000	110,000	55,000	55,000	115,500	55,000	55,000	115,500	55,000	55,000	115,500	55,000	55,000

max. load in lbs



# DSS / FE.DSS



## LOAD ANGLE CHART

$\beta$  max : 60°  
L : Load

5:1

### METRIC THREADS

Number of rings	1		2		1		2		2		3 → 4		
	0°	90°	0°	90°	0° → 45°	46° → 60°	Asymmetric	0° → 45°	46° → 60°	Asymmetric	0° → 45°	46° → 60°	Asymmetric
DSS M 24 UP / FE.DSS M 24 UP	9,00	4,50	18,00	9,00	6,30	4,50	4,50	9,45	4,50	4,50	9,45	4,50	4,50
FE.DSS M 27 UP	10,00	5,20	20,00	10,40	7,28	5,20	5,20	10,92	5,20	5,20	10,92	5,20	5,20
DSS M 30 UP / FE.DSS M 30 UP	14,00 / 12,00	7,70 / 7,50	28,00 / 24,00	15,40 / 15,00	10,78 / 10,50	7,70 / 7,50	7,70 / 7,50	16,17 / 15,75	7,70 / 7,50	7,70 / 7,50	16,17 / 15,75	7,70 / 7,50	7,70 / 7,50
DSS M 33 UP / FE.DSS M 33 UP	14,50	8,50 / 8,00	29,00	17,00 / 16,00	11,90 / 11,20	8,50 / 8,00	8,50 / 8,00	17,85 / 16,80	8,50 / 8,00	8,50 / 8,00	17,85 / 16,80	8,50 / 8,00	8,50 / 8,00
DSS M 36 UP / FE.DSS M 36 UP	15,00	11,00 / 10,00	30,00	22,00 / 20,00	15,40 / 14,00	11,00 / 10,00	11,00 / 10,00	23,10 / 21,00	11,00 / 10,00	11,00 / 10,00	23,10 / 21,00	11,00 / 10,00	11,00 / 10,00
DSS M 36X3 UP	320	11,00	30,00	22,00	15,40	11,00	11,00	23,10	11,00	11,00	23,10	11,00	11,00
DSS M 39 UP / FE.DSS M 39 UP	15,00	12,00	30,00	24,00	16,80	12,00	12,00	25,20	12,00	12,00	25,20	12,00	12,00
DSS M 42 UP / FE.DSS M 42 UP	15,00	13,00	30,00	26,00	18,20	13,00	13,00	27,30	13,00	13,00	27,30	13,00	13,00
DSS M 42X3 UP	400	13,00	30,00	26,00	18,20	13,00	13,00	27,30	13,00	13,00	27,30	13,00	13,00
DSS M 45 UP / FE.DSS M 45 UP	15,00	14,50	30,00	29,00	20,30	14,50	14,50	30,45	14,50	14,50	30,45	14,50	14,50
DSS M 48 UP / FE.DSS M 48 UP	22,00	17,00	44,00	34,00	23,80	17,00	17,00	35,70	17,00	17,00	35,70	17,00	17,00
DSS M 48X3 UP	600	17,00	44,00	34,00	23,80	17,00	17,00	35,70	17,00	17,00	35,70	17,00	17,00
DSS M 48X4 UP	22,00	17,00	44,00	34,00	23,80	17,00	17,00	35,70	17,00	17,00	35,70	17,00	17,00
DSS M 52 UP / FE.DSS M 52 UP	23,00	19,00	46,00	38,00	26,60	19,00	19,00	39,90	19,00	19,00	39,90	19,00	19,00
DSS M 56 UP	600	22,00	50,00	44,00	30,80	22,00	22,00	46,20	22,00	22,00	46,20	22,00	22,00
DSS M 56X4 UP	600	22,00	50,00	44,00	30,80	22,00	22,00	46,20	22,00	22,00	46,20	22,00	22,00
DSS M 64 UP	25,00	25,00	50,00	50,00	35,00	25,00	25,00	52,50	25,00	25,00	52,50	25,00	25,00
DSS M 64X4 UP	600	25,00	50,00	50,00	35,00	25,00	25,00	52,50	25,00	25,00	52,50	25,00	25,00
DSS M 72 UP	25,00	22,00	50,00	44,00	30,80	22,00	22,00	46,20	22,00	22,00	46,20	22,00	22,00
DSS M 72X4 UP	600	22,00	50,00	44,00	30,80	22,00	22,00	46,20	22,00	22,00	46,20	22,00	22,00
DSS M 80 UP	25,00	25,00	50,00	50,00	35,00	25,00	25,00	52,50	25,00	25,00	52,50	25,00	25,00
DSS M 80X4 UP	600	25,00	50,00	50,00	35,00	25,00	25,00	52,50	25,00	25,00	52,50	25,00	25,00
DSS M 90 UP	25,00	25,00	50,00	50,00	35,00	25,00	25,00	52,50	25,00	25,00	52,50	25,00	25,00
DSS M 100 UP	25,00	25,00	50,00	50,00	35,00	25,00	25,00	52,50	25,00	25,00	52,50	25,00	25,00

max. load in t

5:1

### UNC THREADS

Number of rings	1		2		1		2		2		3 → 4		
	0°	90°	0°	90°	0° → 45°	46° → 60°	Asymmetric	0° → 45°	46° → 60°	Asymmetric	0° → 45°	46° → 60°	Asymmetric
DSS U 100 UP / FE.DSS U 100 UP	19,000	10,000	38,000	20,000	14,000	10,000	10,000	21,000	10,000	10,000	21,000	10,000	10,000
DSS U 125 UP / FE.DSS U 125 UP	30,000	15,000	60,000	30,000	21,000	15,000	15,000	31,500	15,000	15,000	31,500	15,000	15,000
DSS U 138 UP / FE.DSS U 138 UP	31,000	21,000	62,000	42,000	29,400	21,000	21,000	44,100	21,000	21,000	44,100	21,000	21,000
DSS U 150 UP / FE.DSS U 150 UP	31,000	22,000	62,000	44,000	30,800	22,000	22,000	46,200	22,000	22,000	46,200	22,000	22,000
DSS U 175 UP	33,000	27,000	66,000	54,000	37,800	27,000	27,000	56,700	27,000	27,000	56,700	27,000	27,000
DSS U 200 UP / FE.DSS U 200 UP	50,000	38,000	100,000	76,000	53,200	38,000	38,000	79,800	38,000	38,000	79,800	38,000	38,000
DSS U 250 UP	55,000	48,500	110,000	97,000	67,900	48,500	48,500	101,850	48,500	48,500	101,850	48,500	48,500

max. load in lbs

# MEGA.DSS



## LOAD ANGLE CHART

$\beta$  max : 60°  
L : Load

4:1

### METRIC THREADS

Number of rings Lifting angle $\beta$	1		2		2		2		2		3 → 4	
	0°	90°	0°	90°	0° → 45°	46° → 60°	Asymmetric	0° → 45°	46° → 60°	Asymmetric	0° → 45°	46° → 60°
MEGA.DSS M 64 UP	33,00	33,00	66,00	66,00	46,20	33,00	33,00	69,30	33,00	33,00	69,30	33,00
MEGA.DSS M 72 UP	35,00	35,00	70,00	70,00	49,00	35,00	35,00	73,50	35,00	35,00	73,50	35,00
MEGA.DSS M 72x4 UP	35,00	35,00	70,00	70,00	49,00	35,00	35,00	73,50	35,00	35,00	73,50	35,00
MEGA.DSS M 80 UP	40,00	40,00	80,00	80,00	56,00	40,00	40,00	84,00	40,00	40,00	84,00	40,00
MEGA.DSS M 90 UP	45,00	45,00	90,00	90,00	63,00	45,00	45,00	94,50	45,00	45,00	94,50	45,00
MEGA.DSS M 100 UP	60,00	60,00	120,00	120,00	84,00	60,00	60,00	126,00	60,00	60,00	126,00	60,00

max. load in t



4:1

### UNC THREADS

Number of rings Lifting angle $\beta$	1		2		2		2		2		3 → 4	
	0°	90°	0°	90°	0° → 45°	46° → 60°	Asymmetric	0° → 45°	46° → 60°	Asymmetric	0° → 45°	46° → 60°
MEGA.DSS U 275 UP	75,000	75,000	150,000	150,000	105,000	75,000	75,000	157,500	75,000	75,000	157,500	75,000
MEGA.DSS U 300 UP	80,000	80,000	160,000	160,000	112,000	80,000	80,000	168,000	80,000	80,000	168,000	80,000
MEGA.DSS U 325 UP	90,000	90,000	180,000	180,000	126,000	90,000	90,000	189,000	90,000	90,000	189,000	90,000
MEGA.DSS U 350 UP	95,000	95,000	190,000	190,000	133,000	95,000	95,000	199,500	95,000	95,000	199,500	95,000
MEGA.DSS U 375 UP	100,000	100,000	200,000	200,000	140,000	100,000	100,000	210,000	100,000	100,000	210,000	100,000
MEGA.DSS U 400 UP	110,000	110,000	220,000	220,000	154,000	110,000	110,000	231,000	110,000	110,000	231,000	110,000

max. load in lbs



# MEGA.DSS / GIGA.DSS



## LOAD ANGLE CHART

$\beta$  max : 60°  
L : Load

5:1

### METRIC THREADS

Number of rings	1		2		1		2		2		3 → 4	
	0°	90°	0°	90°	0° → 45°	90°	0° → 45°	46° → 60°	Asymmetric	0° → 45°	46° → 60°	Asymmetric
Lifting angle $\beta$												
MEGA.DSS M 64 UP	26,00	26,00	52,00	52,00	36,40	52,00	36,40	26,00	26,00	54,60	26,00	26,00
MEGA.DSS M 72 UP	28,00	28,00	56,00	56,00	39,20	56,00	39,20	28,00	28,00	58,80	28,00	28,00
MEGA.DSS M 72x4 UP	28,00	28,00	56,00	56,00	39,20	56,00	39,20	28,00	28,00	58,80	28,00	28,00
MEGA.DSS M 80 UP	32,00	32,00	64,00	64,00	44,80	64,00	44,80	32,00	32,00	67,20	32,00	32,00
MEGA.DSS M 90 UP	36,00	36,00	72,00	72,00	50,40	72,00	50,40	36,00	36,00	75,60	36,00	36,00
MEGA.DSS M 100 UP	48,00	48,00	96,00	96,00	67,20	96,00	67,20	48,00	48,00	100,80	48,00	48,00
GIGA.DSS M 150 UP	125,00	125,00	250,00	250,00	175,00	250,00	175,00	125,00	125,00	262,50	125,00	125,00
GIGA.DSS+Q M 150 UP	125,00	125,00	250,00	250,00	175,00	250,00	175,00	125,00	125,00	262,50	125,00	125,00

max. load in t

5:1

### UNC THREADS

Number of rings	1		2		1		2		2		3 → 4	
	0°	90°	0°	90°	0° → 45°	90°	0° → 45°	46° → 60°	Asymmetric	0° → 45°	46° → 60°	Asymmetric
Lifting angle $\beta$												
MEGA.DSS U 275 UP	60,000	60,000	120,000	120,000	84,000	120,000	84,000	60,000	60,000	126,000	60,000	60,000
MEGA.DSS U 300 UP	64,000	64,000	128,000	128,000	89,600	128,000	89,600	64,000	64,000	134,400	64,000	64,000
MEGA.DSS U 325 UP	72,000	72,000	144,000	144,000	100,800	144,000	100,800	72,000	72,000	151,200	72,000	72,000
MEGA.DSS U 350 UP	76,000	76,000	152,000	152,000	106,400	152,000	106,400	76,000	76,000	159,600	76,000	76,000
MEGA.DSS U 375 UP	80,000	80,000	160,000	160,000	112,000	160,000	112,000	80,000	80,000	168,000	80,000	80,000
MEGA.DSS U 400 UP	88,000	88,000	176,000	176,000	123,200	176,000	123,200	88,000	88,000	184,800	88,000	88,000

Max. load in lbs

# SEB / FE.SEB



## LOAD ANGLE CHART

$\beta$  max : 60°  
L : Load

4:1

### METRIC THREADS

Number of rings	1		2		1		2		2		3 → 4		
	0°		0°		90°		90°		90°		Asymmetric		
	0°	90°	0°	90°	0° → 45°	46° → 60°	0° → 45°	46° → 60°	0° → 45°	46° → 60°	0° → 45°	46° → 60°	Asymmetric
SEB M 8 UP / FE.SEB M 8 UP	6	0,80	1,60	0,50	1,00	0,70	0,50	1,05	0,50	1,05	0,50	0,50	0,50
SEB M 10 UP / FE.SEB M 10 UP	10	1,60	3,20	0,70	1,40	0,98	0,70	1,47	0,70	1,47	0,70	0,70	0,70
SEB M 12 UP / FE.SEB M 12 UP	15	1,90	3,80	0,90	1,80	1,26	0,90	1,89	0,90	1,89	0,90	0,90	0,90
SEB M 16 UP / FE.SEB M 16 UP	50	3,20	6,40	1,80	3,60	2,52	1,80	3,78	1,80	3,78	1,80	1,80	1,80
SEB M 20 UP / FE.SEB M 20 UP	100	6,50	13,00	2,70	5,40	3,78	2,70	5,67	2,70	5,67	2,70	2,70	2,70
SEB M 24 3t8 UP	160	8,00	16,00	3,80	7,60	5,32	3,80	7,98	3,80	7,98	3,80	3,80	3,80
SEB M 24 4t2 UP / FE.SEB M 24 UP	160	7,00	14,00	4,20	8,40	5,88	4,20	8,82	4,20	8,82	4,20	4,20	4,20
SEB M 30 UP / FE.SEB M 30 UP	250	10,00	20,00	6,30	12,60	8,82	6,30	13,23	6,30	13,23	6,30	6,30	6,30
SEB M 36 UP / FE.SEB M 36 UP	320	12,00	24,00	11,00	22,00	15,40	11,00	23,10	11,00	23,10	11,00	11,00	11,00
SEB M 42 UP	400	15,00	30,00	15,00	30,00	21,00	15,00	31,50	15,00	31,50	15,00	15,00	15,00
SEB M 48 UP	600	18,00	36,00	16,00	32,00	22,40	16,00	33,60	16,00	33,60	16,00	16,00	16,00

max. load in t

4:1

### UNC THREADS

Number of rings	1		2		1		2		2		3 → 4		
	0°		0°		90°		90°		90°		Asymmetric		
	0°	90°	0°	90°	0° → 45°	46° → 60°	0° → 45°	46° → 60°	0° → 45°	46° → 60°	0° → 45°	46° → 60°	Asymmetric
SEB U 038 UP / FE.SEB U 038 UP	8	3,500	7,000	1,500	3,000	2,100	1,500	3,150	1,500	3,150	1,500	1,500	1,500
SEB U 050 UP / FE.SEB U 050 UP	12	4,200	8,400	1,950	3,900	2,730	1,950	4,095	1,950	4,095	1,950	1,950	1,950
SEB U 058 UP / FE.SEB U 058 UP	40	7,000	14,000	4,000	8,000	5,600	4,000	8,400	4,000	8,400	4,000	4,000	4,000
SEB U 075 UP / FE.SEB U 075 UP	80	15,000	30,000	5,900	11,800	8,260	5,900	12,390	5,900	12,390	5,900	5,900	5,900
SEB U 100 UP / FE.SEB U 100 UP	125	15,000	30,000	9,300	18,600	13,020	9,300	19,530	9,300	19,530	9,300	9,300	9,300
SEB U 125 UP / FE.SEB U 125 UP	200	22,000	44,000	13,800	27,600	19,320	13,800	28,980	13,800	28,980	13,800	13,800	13,800
SEB U 150 UP	240	25,000	50,000	25,000	50,000	35,000	25,000	52,500	25,000	52,500	25,000	25,000	25,000

max. load in lbs

# SEB / FE.SEB



## LOAD ANGLE CHART

$\beta$  max : 60°  
L : Load

5:1

### METRIC THREADS

Number of rings	1		2		1		2		2		3 → 4	
	0°	90°	0°	90°	0° → 45°	46° → 60°	Asymmetric	90°	0° → 45°	46° → 60°	Asymmetric	Asymmetric
SEB M 8 UP / FE.SEB M 8 UP	0,70	0,40	1,40	0,80	0,56	0,40	0,40	0,80	0,84	0,40	0,40	0,40
SEB M 10 UP / FE.SEB M 10 UP	1,20	0,50	2,40	1,00	0,70	0,50	0,50	1,00	1,05	0,50	0,50	0,50
SEB M 12 UP / FE.SEB M 12 UP	1,70	0,80	3,40	1,60	1,12	0,80	0,80	1,60	1,68	0,80	0,80	0,80
SEB M 16 UP / FE.SEB M 16 UP	3,20	1,40	6,40	2,80	1,96	1,40	1,40	2,80	2,94	1,40	1,40	1,40
SEB M 20 UP / FE.SEB M 20 UP	5,00	2,00	10,00	4,00	2,80	2,00	2,00	4,00	4,20	2,00	2,00	2,00
SEB M 24 3t8 UP	6,30	3,20	12,60	6,40	4,48	3,20	3,20	6,40	6,72	3,20	3,20	3,20
SEB M 24 4t2 UP / FE.SEB M 24 UP	7,00	3,40	14,00	6,80	4,76	3,40	3,40	6,80	7,14	3,40	3,40	3,40
SEB M 30 UP / FE.SEB M 30 UP	8,50	5,50	17,00	11,00	7,70	5,50	5,50	11,00	11,55	5,50	5,50	5,50
SEB M 36 UP / FE.SEB M 36 UP	12,00	9,00	24,00	18,00	12,60	9,00	9,00	18,00	18,90	9,00	9,00	9,00
SEB M 42 UP	12,00	12,00	24,00	24,00	16,80	12,00	12,00	24,00	25,20	12,00	12,00	12,00
SEB M 48 UP	15,00	15,00	30,00	30,00	21,00	15,00	15,00	30,00	31,50	15,00	15,00	15,00

max. load in t

5:1

### UNC THREADS

Number of rings	1		2		1		2		2		3 → 4	
	0°	90°	0°	90°	0° → 45°	46° → 60°	Asymmetric	90°	0° → 45°	46° → 60°	Asymmetric	Asymmetric
SEB U 038 UP / FE.SEB U 038 UP	2,800	1,200	5,600	2,400	1,680	1,200	1,200	2,400	2,520	1,200	1,200	1,200
SEB U 050 UP / FE.SEB U 050 UP	3,800	1,800	7,600	3,600	2,520	1,800	1,800	3,600	3,780	1,800	1,800	1,800
SEB U 058 UP / FE.SEB U 058 UP	7,000	3,200	14,000	6,400	4,480	3,200	3,200	6,400	6,720	3,200	3,200	3,200
SEB U 075 UP / FE.SEB U 075 UP	12,000	4,750	24,000	9,500	6,650	4,750	4,750	9,500	9,975	4,750	4,750	4,750
SEB U 100 UP / FE.SEB U 100 UP	15,000	7,500	30,000	15,000	10,500	7,500	7,500	15,000	15,750	7,500	7,500	7,500
SEB U 125 UP / FE.SEB U 125 UP	19,000	12,200	38,000	24,400	17,080	12,200	12,200	24,400	25,620	12,200	12,200	12,200
SEB U 150 UP	25,000	20,000	50,000	40,000	28,000	20,000	20,000	40,000	42,000	20,000	20,000	20,000

max. load in lbs

# SS.DSR / SS.FE.DSR

## LOAD ANGLE CHART

$\beta$  max : 60°  
L : Load



4:1

### METRIC THREADS

Number of rings	1		2		1		2		2		3 → 4	
	0°	90°	0°	90°	90°	0° → 45°	46° → 60°	Asymmetric	0° → 45°	46° → 60°	Asymmetric	
SS.DSR M 6	4	0,25	0,50	0,15	0,30	0,21	0,15	0,31	0,15	0,31	0,15	0,15
SS.DSR M 8 / SS.FE.DSR M 8	6	0,50	1,00	0,30	0,60	0,42	0,30	0,63	0,30	0,63	0,30	0,30
SS.DSR M 10 / SS.FE.DSR M 10	10	0,90	1,80	0,50	1,00	0,70	0,50	1,05	0,50	1,05	0,50	0,50
SS.DSR M 12 / SS.FE.DSR M 12	15	1,00	2,00	0,80	1,60	1,12	0,80	1,68	0,80	1,68	0,80	0,80
SS.DSR M 14 / SS.FE.DSR M 14	30	1,60	3,20	1,00	2,00	1,40	1,00	2,10	1,00	2,10	1,00	1,00
SS.DSR M 16 / SS.FE.DSR M 16	50	1,90	3,80	1,50	3,00	2,10	1,50	3,15	1,50	3,15	1,50	1,50
SS.DSR M 18 / SS.FE.DSR M 18	70	1,90	3,80	1,50	3,00	2,10	1,50	3,15	1,50	3,15	1,50	1,50
SS.DSR M 20 / SS.FE.DSR M 20	100	1,90	3,80	1,60	3,20	2,24	1,60	3,36	1,60	3,36	1,60	1,60
SS.DSR M 22 / SS.FE.DSR M 22	120	3,50	7,00	2,20	4,40	3,08	2,20	4,62	2,20	4,62	2,20	2,20
SS.DSR M 24	160	3,50	7,00	2,70	5,40	3,78	2,70	5,67	2,70	5,67	2,70	2,70
SS.DSR M 27	200	3,60	7,20	2,90	5,80	4,06	2,90	6,09	2,90	6,09	2,90	2,90
SS.DSR M 30	250	3,70	7,40	3,50	7,00	4,90	3,50	7,35	3,50	7,35	3,50	3,50

max. load in t

4:1

### UNC THREADS

Number of rings	1		2		1		2		2		3 → 4	
	0°	90°	0°	90°	90°	0° → 45°	46° → 60°	Asymmetric	0° → 45°	46° → 60°	Asymmetric	
SS.DSR U 025	3	850	1,700	500	1,000	700	500	1,050	500	1,050	500	500
SS.DSR U 516 / SS.FE.DSR U 516	5	1,100	2,200	650	1,300	910	650	1,365	650	1,365	650	650
SS.DSR U 038 / SS.FE.DSR U 038	8	1,800	3,600	1,000	2,000	1,400	1,000	2,100	1,000	2,100	1,000	1,000
SS.DSR U 050 / SS.FE.DSR U 050	12	2,500	5,000	1,800	3,600	2,520	1,800	3,780	1,800	3,780	1,800	1,800
SS.DSR U 058 / SS.FE.DSR U 058	40	4,500 / 4,400	9,000 / 8,800	3,000	6,000	4,200	3,000	6,300	3,000	6,300	3,000	3,000
SS.DSR U 075 / SS.FE.DSR U 075	80	4,500	9,000	3,800	7,600	5,320	3,800	7,980	3,800	7,980	3,800	3,800
SS.DSR U 078 / SS.FE.DSR U 078	90	8,500	17,000	5,100	10,200	7,140	5,100	10,710	5,100	10,710	5,100	5,100
SS.DSR U 100	125	8,500	17,000	6,000	12,000	8,400	6,000	12,600	6,000	12,600	6,000	6,000

max. load in lbs

# SS.DSR / SS.FE.DSR

## LOAD ANGLE CHART

$\beta$  max : 60°  
L : Load



5:1

METRIC THREADS	1		2		1		2		2		3 → 4						
	0°		90°		90°		0° → 45°		46° → 60°		0° → 45°		46° → 60°		Asymmetric		
	Torque (Nm)	Diagram	Torque (Nm)	Diagram	Torque (Nm)	Diagram	Torque (Nm)	Diagram	Torque (Nm)	Diagram	Torque (Nm)	Diagram	Torque (Nm)	Diagram	Torque (Nm)	Diagram	Torque (Nm)
SS.DSR M 6	4	0,20	0,40	0,10	0,20	0,20	0,14	0,10	0,10	0,21	0,10	0,10	0,10	0,30	0,30	0,30	0,10
SS.DSR M 8 / SS.FE.DSR M 8	6	0,40	0,80	0,30	0,60	0,60	0,42	0,30	0,30	0,63	0,30	0,30	0,63	0,50	0,50	0,50	0,30
SS.DSR M 10 / SS.FE.DSR M 10	10	0,70	1,40	0,50	1,00	1,00	0,70	0,50	0,50	1,05	0,50	0,50	1,05	0,80	0,80	0,80	0,50
SS.DSR M 12 / SS.FE.DSR M 12	15	0,90	1,80	0,80	1,60	1,60	1,12	0,80	0,80	1,68	0,80	0,80	1,68	1,00	1,00	1,00	0,80
SS.DSR M 14 / SS.FE.DSR M 14	30	1,20	2,40	1,00	2,00	2,00	1,40	1,00	1,00	2,10	1,00	1,00	2,10	1,40	1,40	1,40	1,00
SS.DSR M 16 / SS.FE.DSR M 16	50	1,50	3,00	1,40	2,80	2,80	1,96	1,40	1,40	2,94	1,40	1,40	2,94	1,40	1,40	1,40	1,40
SS.DSR M 18 / SS.FE.DSR M 18	70	1,50	3,00	1,40	2,80	2,80	1,96	1,40	1,40	2,94	1,40	1,40	2,94	1,40	1,40	1,40	1,40
SS.DSR M 20 / SS.FE.DSR M 20	100	1,50	3,00	1,40	2,80	2,80	1,96	1,40	1,40	2,94	1,40	1,40	2,94	1,40	1,40	1,40	1,40
SS.DSR M 22 / SS.FE.DSR M 22	120	2,80	5,60	2,20	4,40	4,40	3,08	2,20	2,20	4,62	2,20	2,20	4,62	2,70	2,70	2,70	2,20
SS.DSR M 24	160	2,80	5,60	2,20	4,40	4,40	3,78	2,70	2,70	5,67	2,70	2,70	5,67	2,80	2,80	2,80	2,70
SS.DSR M 27	200	2,90	5,80	2,80	5,60	5,60	3,92	2,80	2,80	5,88	2,80	2,80	5,88	3,00	3,00	3,00	2,80
SS.DSR M 30	250	3,00	6,00	3,00	6,00	6,00	4,20	3,00	3,00	6,30	3,00	3,00	6,30	3,00	3,00	3,00	3,00

max. load in t

5:1

UNC THREADS	1		2		1		2		2		3 → 4						
	0°		90°		90°		0° → 45°		46° → 60°		0° → 45°		46° → 60°		Asymmetric		
	Torque (ft-lb)	Diagram	Torque (ft-lb)	Diagram	Torque (ft-lb)	Diagram	Torque (ft-lb)	Diagram	Torque (ft-lb)	Diagram	Torque (ft-lb)	Diagram	Torque (ft-lb)	Diagram	Torque (ft-lb)	Diagram	Torque (ft-lb)
SS.DSR U 025	3	650	1,300	400	800	800	560	400	400	840	400	400	840	400	400	400	400
SS.DSR U 516 / SS.FE.DSR U 516	5	900	1,800	600	1,200	1,200	840	600	600	1,260	600	600	1,260	600	600	600	600
SS.DSR U 038 / SS.FE.DSR U 038	8	1,400	2,800	1,000	2,000	2,000	1,400	1,000	1,000	2,100	1,000	1,000	2,100	1,000	1,000	1,000	1,000
SS.DSR U 050 / SS.FE.DSR U 050	12	2,000	4,000	1,800	3,600	3,600	2,520	1,800	1,800	3,780	1,800	1,800	3,780	1,800	1,800	1,800	1,800
SS.DSR U 058 / SS.FE.DSR U 058	40	3,500	7,000	2,500	5,000	5,000	3,500	2,500	2,500	5,250	2,500	2,500	5,250	2,500	2,500	2,500	2,500
SS.DSR U 075 / SS.FE.DSR U 075	80	3,500	7,000	2,500	5,000	5,000	3,500	2,500	2,500	5,250	2,500	2,500	5,250	2,500	2,500	2,500	2,500
SS.DSR U 078 / SS.FE.DSR U 078	90	7,000	14,000	5,000	10,000	10,000	7,000	5,000	5,000	10,500	5,000	5,000	10,500	5,000	5,000	5,000	5,000
SS.DSR U 100	125	7,000	14,000	6,000	12,000	12,000	8,400	6,000	6,000	12,600	6,000	6,000	12,600	6,000	6,000	6,000	6,000

max. load in lbs

# SS.DSS / SS.FE.DSS



## LOAD ANGLE CHART

$\beta$  max : 60°  
L : Load

4:1

### METRIC THREADS

Number of rings	1		2		1		2		2		3 → 4	
	0°	90°	0°	90°	0° → 45°	46° → 60°	Asymmetric	0° → 45°	46° → 60°	Asymmetric	0° → 45°	46° → 60°
SS.DSS M 24 / SS.FE.DSS M 24	2,70*	2,70*	5,40*	5,40*	3,78*	2,70*	2,70*	5,67*	2,70*	2,70*	5,67*	2,70*
SS.DSS M 30 / SS.FE.DSS M 30	3,50*	3,50*	7,00*	7,00*	4,90*	3,50*	3,50*	7,35*	3,50*	3,50*	7,35*	3,50*
SS.DSS M 33 / SS.FE.DSS M 33	3,50*	3,50*	7,00*	7,00*	4,90*	3,50*	3,50*	7,35*	3,50*	3,50*	7,35*	3,50*
SS.DSS M 36 / SS.FE.DSS M 36	5,00*	5,00*	10,00*	10,00*	7,00*	5,00*	5,00*	10,50*	5,00*	5,00*	10,50*	5,00*
SS.DSS M 36x3	5,00*	5,00*	10,00*	10,00*	7,00*	5,00*	5,00*	10,50*	5,00*	5,00*	10,50*	5,00*
SS.DSS M 39	5,00*	5,00*	10,00*	10,00*	7,00*	5,00*	5,00*	10,50*	5,00*	5,00*	10,50*	5,00*
SS.DSS M 42	6,00*	6,00*	12,00*	12,00*	8,40*	6,00*	6,00*	12,60*	6,00*	6,00*	12,60*	6,00*
SS.DSS M 42x3	6,00*	6,00*	12,00*	12,00*	8,40*	6,00*	6,00*	12,60*	6,00*	6,00*	12,60*	6,00*
SS.DSS M 45	6,00	6,00	12,00	12,00	8,40	6,00	6,00	12,60	6,00	6,00	12,60	6,00
SS.DSS M 48	6,40	6,40	12,80	12,80	8,96	6,40	6,40	13,44	6,40	6,40	13,44	6,40
SS.DSS M 48x3	6,40	6,40	12,80	12,80	8,96	6,40	6,40	13,44	6,40	6,40	13,44	6,40
SS.DSS M 48x4	6,40	6,40	12,80	12,80	8,96	6,40	6,40	13,44	6,40	6,40	13,44	6,40
SS.DSS M 52	6,40	6,40	12,80	12,80	8,96	6,40	6,40	13,44	6,40	6,40	13,44	6,40
SS.DSS M 56	8,00	8,00	16,00	16,00	11,20	8,00	8,00	16,80	8,00	8,00	16,80	8,00
SS.DSS M 56x4	8,00	8,00	16,00	16,00	11,20	8,00	8,00	16,80	8,00	8,00	16,80	8,00

\* In certification process with higher WLL / En cours d'homologation avec CMU plus élevée / In Entwicklungsphase mit höheren Tragfähigkeitswerten / En proceso de homologación con una CMU más elevada

4:1

### UNC THREADS

Number of rings	1		2		1		2		2		3 → 4	
	0°	90°	0°	90°	0° → 45°	46° → 60°	Asymmetric	0° → 45°	46° → 60°	Asymmetric	0° → 45°	46° → 60°
SS.DSS U 100 / SS.FE.DSS U 100	6,000*	6,000*	12,000*	12,000*	8,400*	6,000*	6,000*	12,600*	6,000*	6,000*	12,600*	6,000*
SS.DSS U 125 / SS.FE.DSS U 125	7,500*	7,500*	15,000*	15,000*	10,500*	7,500*	7,500*	15,750*	7,500*	7,500*	15,750*	7,500*
SS.DSS U 138 / SS.FE.DSS U 138	7,500*	7,500*	15,000*	15,000*	10,500*	7,500*	7,500*	15,750*	7,500*	7,500*	15,750*	7,500*
SS.DSS U 150 / SS.FE.DSS U 150	11,000*	11,000*	22,000*	22,000*	15,400*	11,000*	11,000*	23,100*	11,000*	11,000*	23,100*	11,000*
SS.DSS U 200	14,000	14,000	28,000	28,000	19,600	14,000	14,000	29,400	14,000	14,000	29,400	14,000

\* In certification process with higher WLL / En cours d'homologation avec CMU plus élevée / In Entwicklungsphase mit höheren Tragfähigkeitswerten / En proceso de homologación con una CMU más elevada



# SS.DSS / SS.FE.DSS



## LOAD ANGLE CHART

$\beta$  max : 60°  
L : Load

5:1

### METRIC THREADS

Number of rings	1		2		1		2		2		2		3 → 4	
	Lifting angle $\beta$	0°	90°	0°	90°	0° → 45°	46° → 60°	0° → 45°	46° → 60°	0° → 45°	46° → 60°	0° → 45°	46° → 60°	Asymmetric
SS.DSS M 24 / SS.FE.DSS M 24		2,70	2,70	5,40	5,40	3,78	2,70	3,78	2,70	5,67	2,70	5,67	2,70	2,70
SS.DSS M 30 / SS.FE.DSS M 30		3,50	3,50	7,00	7,00	4,90	3,50	4,90	3,50	7,35	3,50	7,35	3,50	3,50
SS.DSS M 33 / SS.FE.DSS M 33		3,50	3,50	7,00	7,00	4,90	3,50	4,90	3,50	7,35	3,50	7,35	3,50	3,50
SS.DSS M 36 / SS.FE.DSS M 36		5,00	5,00	10,00	10,00	7,00	5,00	7,00	5,00	10,50	5,00	10,50	5,00	5,00
SS.DSS M 36X3		5,00	5,00	10,00	10,00	7,00	5,00	7,00	5,00	10,50	5,00	10,50	5,00	5,00
SS.DSS M 39		5,00	5,00	10,00	10,00	7,00	5,00	7,00	5,00	10,50	5,00	10,50	5,00	5,00
SS.DSS M 42		6,00	6,00	12,00	12,00	8,40	6,00	8,40	6,00	12,60	6,00	12,60	6,00	6,00
SS.DSS M 42x3		6,00	6,00	12,00	12,00	8,40	6,00	8,40	6,00	12,60	6,00	12,60	6,00	6,00

max. load in t

5:1

### UNC THREADS

Number of rings	1		2		1		2		2		2		3 → 4	
	Lifting angle $\beta$	0°	90°	0°	90°	0° → 45°	46° → 60°	0° → 45°	46° → 60°	0° → 45°	46° → 60°	0° → 45°	46° → 60°	Asymmetric
SS.DSS U 100 / SS.FE.DSS U 100		6,000	6,000	12,000	12,000	8,400	6,000	8,400	6,000	12,600	6,000	12,600	6,000	6,000
SS.DSS U 125 / SS.FE.DSS U 125		7,500	7,500	15,000	15,000	10,500	7,500	10,500	7,500	15,750	7,500	15,750	7,500	7,500
SS.DSS U 138 / SS.FE.DSS U 138		7,500	7,500	15,000	15,000	10,500	7,500	10,500	7,500	15,750	7,500	15,750	7,500	7,500
SS.DSS U 150 / SS.FE.DSS U 150		11,000	11,000	22,000	22,000	15,400	11,000	15,400	11,000	23,100	11,000	23,100	11,000	11,000

max. load in lbs

# SS.SEB



## LOAD ANGLE CHART

$\beta$  max : 60°  
L : Load

5:1

**METRIC THREADS**

Number of rings	1		2		2		2		2		3 → 4	
	0°	90°	0°	90°	0° → 45°	90°	0° → 45°	90°	46° → 60°	0° → 45°	46° → 60°	Asymmetric
SS.SEB M 12	0,55	0,55	1,10	1,10	0,77	1,10	0,77	1,10	0,55	1,15	0,55	0,55
SS.SEB M 16	1,20	1,20	2,40	2,40	1,68	2,40	1,68	2,40	1,20	2,52	1,20	1,20
SS.SEB M 20	1,50	1,50	3,00	3,00	2,10	3,00	2,10	3,00	1,50	3,15	1,50	1,50
SS.SEB M 24	2,50	2,50	5,00	5,00	3,50	5,00	3,50	5,00	2,50	5,25	2,50	2,50



max. load in t

4:1

**METRIC THREADS**

Number of rings	1		2		2		2		2		3 → 4	
	0°	90°	0°	90°	0° → 45°	90°	0° → 45°	90°	46° → 60°	0° → 45°	46° → 60°	Asymmetric
SS.SEB M 12	0,55*	0,55*	1,10*	1,10*	0,77*	1,10*	0,77*	1,10*	0,55*	1,15*	0,55*	0,55*
SS.SEB M 16	1,20*	1,20*	2,40*	2,40*	1,68*	2,40*	1,68*	2,40*	1,20*	2,52*	1,20*	1,20*
SS.SEB M 20	1,50*	1,50*	3,00*	3,00*	2,10*	3,00*	2,10*	3,00*	1,50*	3,15*	1,50*	1,50*
SS.SEB M 24	2,50*	2,50*	5,00*	5,00*	3,50*	5,00*	3,50*	5,00*	2,50*	5,25*	2,50*	2,50*



max. load in t

\* In certification process with higher WLL / En cours d'homologation avec CMU plus élevée / In Entwicklungsphase mit höheren Tragfähigkeitswerten / En proceso de homologación con una CMU más elevada



## LOAD ANGLE CHART

$\beta$  max : 60°  
L : Load

5:1

### METRIC THREADS

Number of rings	1		2		2		2		3 → 4	
	0°	90°	0°	90°	0° → 45°	46° → 60°	Asymmetric	0° → 45°	46° → 60°	Asymmetric
DSP M 8	0,30	0,30	0,60	0,60	0,42	0,30	0,30	0,63	0,30	0,30
DSP M 10	0,60	0,60	1,20	1,20	0,88	0,60	0,60	1,26	0,60	0,60
DSP M 12	1,00	1,00	2,00	2,00	1,40	1,00	1,00	2,10	1,00	1,00
DSP M 14	1,30	1,30	2,60	2,60	1,82	1,30	1,30	2,73	1,30	1,30
DSP M 16	1,60	1,60	3,20	3,20	2,24	1,60	1,60	3,36	1,60	1,60
DSP M 18	2,00	2,00	4,00	4,00	2,80	2,00	2,00	4,20	2,00	2,00
DSP M 20	2,50	2,50	5,00	5,00	3,50	2,50	2,50	5,25	2,50	2,50

max. load in t

5:1

### UNC THREADS

Number of rings	1		2		2		2		3 → 4	
	0°	90°	0°	90°	0° → 45°	46° → 60°	Asymmetric	0° → 45°	46° → 60°	Asymmetric
DSP U 516	650	650	1,300	1,300	910	650	650	1,365	650	650
DSP U 038	1,200	1,200	2,400	2,400	1,680	1,200	1,200	2,520	1,200	1,200
DSP U 050	2,200	2,200	4,400	4,400	3,080	2,200	2,200	4,620	2,200	2,200
DSP U 058	3,800	3,800	7,600	7,600	5,320	3,800	3,800	7,980	3,800	3,800
DSP U 075	5,500	5,500	11,000	11,000	7,700	5,500	5,500	11,550	5,500	5,500

max. load in lbs



## LOAD ANGLE CHART

$\beta$  max : 60°  
L : Load

5:1

### METRIC THREADS

Number of rings	1		2		1		2		2		3 → 4	
	0°	90°	0°	90°	0° → 45°	90°	0° → 45°	90°	Asymmetric	0° → 45°	46° → 60°	Asymmetric
DSH M 8	0,30	0,30	0,60	0,60	0,42	0,60	0,42	0,60	0,30	0,63	0,30	0,30
DSH M 10	0,60	0,60	1,20	1,20	0,84	1,20	0,84	1,20	0,60	1,26	0,60	0,60
DSH M 12	1,00	1,00	2,00	2,00	1,40	2,00	1,40	2,00	1,00	2,10	1,00	1,00
DSH M 14	1,30	1,30	2,60	2,60	1,82	2,60	1,82	2,60	1,30	2,73	1,30	1,30
DSH M 16	1,60	1,60	3,20	3,20	2,24	3,20	2,24	3,20	1,60	3,36	1,60	1,60
DSH M 18	2,00	2,00	4,00	4,00	2,80	4,00	2,80	4,00	2,00	4,20	2,00	2,00
DSH M 20	2,50	2,50	5,00	5,00	3,50	5,00	3,50	5,00	2,50	5,25	2,50	2,50

max. load in t

5:1

### UNC THREADS

Number of rings	1		2		1		2		2		3 → 4	
	0°	90°	0°	90°	0° → 45°	90°	0° → 45°	90°	Asymmetric	0° → 45°	46° → 60°	Asymmetric
DSH U 516	650	650	1,300	1,300	910	1,300	910	1,300	650	1,365	650	650
DSH U 038	1,200	1,200	2,400	2,400	1,680	2,400	1,680	2,400	1,200	2,520	1,200	1,200
DSH U 050	2,200	2,200	4,400	4,400	3,080	4,400	3,080	4,400	2,200	4,620	2,200	2,200
DSH U 058	3,800	3,800	7,600	7,600	5,320	7,600	5,320	7,600	3,800	7,980	3,800	3,800
DSH U 075	5,500	5,500	11,000	11,000	7,700	11,000	7,700	11,000	5,500	11,550	5,500	5,500

max. load in lbs

$\beta$  max : 60°  
L : Load

5:1

**METRIC THREADS**

Number of rings	1		2		1		2		2		3 → 4	
	0°	90°	0°	90°	0° → 45°	46° → 60°	Asymmetric	0° → 45°	46° → 60°	Asymmetric	0° → 45°	46° → 60°
TSR M 8	0,30	0,30	0,60	0,60	0,42	0,30	0,30	0,63	0,30	0,30	0,63	0,30
TSR M 10	0,60	0,60	1,20	1,20	0,84	0,60	0,60	1,26	0,60	0,60	1,26	0,60
TSR M 12	1,00	1,00	2,00	2,00	1,40	1,00	1,00	2,10	1,00	1,00	2,10	1,00
TSR M 14	1,30	1,30	2,60	2,60	1,82	1,30	1,30	2,73	1,30	1,30	2,73	1,30
TSR M 16	1,60	1,60	3,20	3,20	2,24	1,60	1,60	3,36	1,60	1,60	3,36	1,60
TSR M 18	2,00	2,00	4,00	4,00	2,80	2,00	2,00	4,20	2,00	2,00	4,20	2,00
TSR M 20	2,50	2,50	5,00	5,00	3,50	2,50	2,50	5,25	2,50	2,50	5,25	2,50
TSR M 22	3,00	3,00	6,00	6,00	4,20	3,00	3,00	6,30	3,00	3,00	6,30	3,00
TSR M 24	4,00	4,00	8,00	8,00	5,60	4,00	4,00	8,40	4,00	4,00	8,40	4,00
TSR M 27	5,00	5,00	10,00	10,00	7,00	5,00	5,00	10,50	5,00	5,00	10,50	5,00
TSR M 30	6,30	6,30	12,60	12,60	8,82	6,30	6,30	13,20	6,30	6,30	13,20	6,30
TSR M 36	10,00	10,00	20,00	20,00	14,00	10,00	10,00	21,00	10,00	10,00	21,00	10,00
TSR M 42	12,50	12,50	25,00	25,00	17,50	12,50	12,50	26,25	12,50	12,50	26,25	12,50
TSR M 48	20,00	20,00	40,00	40,00	28,00	20,00	20,00	42,00	20,00	20,00	42,00	20,00
TSR M 56	22,00	22,00	44,00	44,00	30,80	22,00	22,00	46,20	22,00	22,00	46,20	22,00

max. load in t

4:1

5:1

**UNC THREADS**

Number of rings	1		2		1		2		2		3 → 4	
	0°	90°	0°	90°	0° → 45°	46° → 60°	Asymmetric	0° → 45°	46° → 60°	Asymmetric	0° → 45°	46° → 60°
TSR U 516	650	650	1,300	1,300	910	650	650	1,365	650	650	1,365	650
TSR U 038	1,200	1,200	2,400	2,400	1,680	1,200	1,200	2,520	1,200	1,200	2,520	1,200
TSR U 050	2,200	2,200	4,400	4,400	3,080	2,200	2,200	4,620	2,200	2,200	4,620	2,200
TSR U 058	3,800	3,800	7,600	7,600	5,320	3,800	3,800	7,980	3,800	3,800	7,980	3,800
TSR U 075	5,500	5,500	11,000	11,000	7,700	5,500	5,500	11,550	5,500	5,500	11,550	5,500
TSR U 078	6,600	6,600	13,200	13,200	9,240	6,600	6,600	13,860	6,600	6,600	13,860	6,600
TSR U 100	10,000	10,000	20,000	20,000	14,000	10,000	10,000	21,000	10,000	10,000	21,000	10,000
TSR U 125	14,000	14,000	28,000	28,000	19,600	14,000	14,000	29,400	14,000	14,000	29,400	14,000
TSR U 150	20,000	20,000	40,000	40,000	28,000	20,000	20,000	42,000	20,000	20,000	42,000	20,000
TSR U 200	50,000	50,000	100,000	100,000	70,000	50,000	50,000	105,000	50,000	50,000	105,000	50,000

max. load in lbs

4:1



# CODIPRO SELECTION CHART - TABLEAU DE SELECTION - AUSWAHLTABELLE - TABLA RECAPITULATIVA

	Double Swivel Ring design				Double Swivel Shackles design				Swivel Eye Bolt design			Alternative designs			Central lifting		Fall protection					
	DSR	FE.DSR	WE.DSR	SS.DSR	SS.FE.DSR	DSS	MEGA.DSS	GIGA.DSS	FE.DSS	WE.DSS	SS.DSS	SS.FE.DSS	SEB	FE.SEB	SS.SEB	DSP	DSH	TSR	CSS	SLM	PE.SEB	SS.PE.SEB
	M 5 - M 42	M 8 - M 22	M 8 - M 22	M 6 - M 30	M 8 - M 22	M 24 - M 100	M 64 - M 100	M 150	M 24 - M 52	welding	M 24 - M 56	M 24 - M 36	M 8 - M 48	M 8 - M 20	M 8 - M 20	M 8 - M 20	M 8 - M 56	special	special	special	M 12 - M 16 - M 20	M 12 - M 16 - M 20 - M 24
	0.07t - 9t	0.4t - 4.5t	2t / 5t	0.1t - 3.5t	0.3t - 2.2t	4.5t - 32.1t	26t - 60t	125t	4.5t - 21t	10t	2.7t - 8t	2.7t - 5t	0.4t - 16t	0.3t - 2.5t	0.3t - 2.5t	0.3t - 2.2t	20t / 32t / 55t	80t	80t	1-2 pers.	1-2 pers.	1-2 pers.
	1/4" - 1 1/4"	1/4" - 1"	5/16" - 7/8"	1/4" - 1"	5/16" - 7/8"	1" - 2" 1/2"	2" 3/4 - 4"	1" - 2"	1" - 2"	welding	1" - 2"	1" - 1/2"	3/8" - 1 1/2"	5/16" - 3/4"	5/16" - 3/4"	5/16" - 2"	5/16" - 2"	special	special	N/A	N/A	N/A
	330 - 13,500 lbs	330 - 9,800 lbs	4,400 / 11,000 lbs	400 - 6,000 lbs	600 - 5,100 Lbs	10,000 - 55,000 lbs	60,000 - 110,000 lbs	10,000 - 50,000 lbs	22,000 lbs	6,000 - 14,000 lbs	6,000 - 11,000 lbs	1,200 - 13,800 lbs	1,200 - 25,000 lbs	650 - 5,500 lbs	650 - 5,500 lbs	650 - 50,000 lbs	on request	on request	on request	N/A	N/A	N/A
	5:1	5:1	5:1	5:1	5:1	5:1	5:1	5:1	5:1	5:1	5:1	5:1	5:1	5:1	5:1	5:1	5:1	4:1	4:1	4:1	-	-
	4:1	4:1	4:1	4:1	4:1	4:1	4:1	4:1	4:1	4:1	4:1	4:1	4:1	4:1	4:1	4:1	4:1	4:1	4:1	4:1	-	-
	✓	✓	✓	✓	✓	✓	✓	✓	✓	✓	✓	✓	✓	✓	✓	✓	✓	✓	✓	✓	✓	✓
	✓	✓	✓	✓	✓	✓	✓	✓	✓	✓	✓	✓	✓	✓	✓	✓	✓	✓	✓	✓	✓	✓
	✓	✓	✓	✓	✓	✓	✓	✓	✓	✓	✓	✓	✓	✓	✓	✓	✓	✓	✓	✓	✓	✓
	✓	✓	✓	✓	✓	✓	✓	✓	✓	✓	✓	✓	✓	✓	✓	✓	✓	✓	✓	✓	✓	✓
	✓	✓	✓	✓	✓	✓	✓	✓	✓	✓	✓	✓	✓	✓	✓	✓	✓	✓	✓	✓	✓	✓
	✓	✓	✓	✓	✓	✓	✓	✓	✓	✓	✓	✓	✓	✓	✓	✓	✓	✓	✓	✓	✓	✓
	✓	✓	✓	✓	✓	✓	✓	✓	✓	✓	✓	✓	✓	✓	✓	✓	✓	✓	✓	✓	✓	✓
	★	★	★	★	★	★	★	★	★	★	★	★	★	★	★	★	★	★	★	★	★	★
	★	★	★	✓	✓	✓	✓	✓	✓	✓	✓	✓	✓	✓	✓	✓	✓	✓	✓	✓	✓	✓
	★	★	★	✓	✓	✓	✓	✓	✓	✓	✓	✓	✓	✓	✓	✓	✓	✓	✓	✓	✓	✓
	★	✓	✓	✓	✓	★	✓	✓	✓	✓	✓	✓	★	✓	✓	✓	✓	✓	✓	✓	✓	✓

★ Optional ☆ On request N/A: Not Applicable

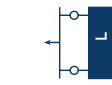
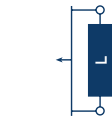
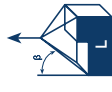
# GRADUP LOAD ANGLE CHART

## SUMMARY METRIC

$\beta$  max : 60°  
L : Load

max. load in t

4:1



Size	Lifting Type	1		2		1		2		Asymmetric		Asymmetric	
		0°	90°	0°	90°	0° → 45°	46° → 60°	0° → 45°	46° → 60°	0° → 45°	46° → 60°	3 → 4	46° → 60°
M 5	3	0,30	0,10	0,60	0,20	0,14	0,10	0,21	0,10	0,10	0,10	0,10	0,10
M 6	4	0,40	0,20	0,80	0,40	0,28	0,20	0,42	0,20	0,20	0,20	0,20	0,20
M 8	6	1,00	0,50	2,00	1,00	0,70	0,50	1,05	0,50	0,50	0,50	0,50	0,50
M 10	10	1,50	0,90	3,00	1,80	1,26	0,90	1,89	0,90	0,90	0,90	0,90	0,90
M 12	15	2,00	1,30	4,00	2,60	1,82	1,30	2,73	1,30	1,30	1,30	1,30	1,30
M 14	30	2,60	1,80	5,20	3,60	2,52	1,80	3,78	1,80	1,80	1,80	1,80	1,80
M 16	50	2,80	2,30	5,60	4,60	3,22	2,30	4,83	2,30	2,30	2,30	2,30	2,30
M 18	70	2,80	2,30	5,60	4,60	3,22	2,30	4,83	2,30	2,30	2,30	2,30	2,30
M 20 215	100	3,20	2,50	6,40	5,00	3,50	2,50	5,25	2,50	2,50	2,50	2,50	2,50
M 20 312	100	3,20	2,50	6,40	5,00	3,50	2,50	5,25	2,50	2,50	2,50	2,50	2,50
M 22	120	6,00	4,50	12,00	9,00	6,30	4,50	9,45	4,50	4,50	4,50	4,50	4,50
M 24	160	6,50	5,50	13,00	11,00	7,70	5,50	10,55	5,50	5,50	5,50	5,50	5,50
M 27	200	6,50	6,30	13,00	12,60	8,40	6,00	12,60	6,00	6,00	6,00	6,00	6,00
M 30 613	250	9,00	8,00	18,00	16,00	11,20	8,00	16,80	8,00	8,00	8,00	8,00	8,00
M 30 818	250	9,00	8,00	18,00	16,00	11,20	8,00	16,80	8,00	8,00	8,00	8,00	8,00
M 36	320	10,00	9,00	20,00	18,00	12,60	9,00	18,90	9,00	9,00	9,00	9,00	9,00
M 42	400	10,00	9,00	20,00	18,00	12,60	9,00	18,90	9,00	9,00	9,00	9,00	9,00
M 24	160	9,00	8,50	18,00	17,00	11,90	8,50	17,85	8,50	8,50	8,50	8,50	8,50
M 30	250	14,00	12,00	28,00	24,00	17,90	12,00	27,05	12,00	12,00	12,00	12,00	12,00
M 33	250	14,50	12,50	29,00	25,00	18,00	12,50	27,05	12,50	12,50	12,50	12,50	12,50
M 36	320	15,00	13,00	30,00	26,00	18,80	13,00	28,20	13,00	13,00	13,00	13,00	13,00
M 36x3	320	15,00	13,00	30,00	26,00	18,80	13,00	28,20	13,00	13,00	13,00	13,00	13,00
M 39	320	17,00	15,00	34,00	28,00	19,60	14,00	29,40	14,00	14,00	14,00	14,00	14,00
M 42	400	15,50	13,50	31,00	26,00	21,00	15,00	31,50	15,00	15,00	15,00	15,00	15,00
M 42x3	400	15,50	13,50	31,00	26,00	21,00	15,00	31,50	15,00	15,00	15,00	15,00	15,00
M 45	400	15,00	13,00	30,00	25,00	22,40	16,00	33,60	16,00	16,00	16,00	16,00	16,00
M 48	600	22,00	20,00	44,00	40,00	28,00	20,00	42,00	20,00	20,00	20,00	20,00	20,00
M 48x3	600	22,00	20,00	44,00	40,00	28,00	20,00	42,00	20,00	20,00	20,00	20,00	20,00
M 48x4	600	22,00	20,00	44,00	40,00	28,00	20,00	42,00	20,00	20,00	20,00	20,00	20,00
M 52	600	23,00	21,00	46,00	42,00	28,00	21,00	42,00	21,00	21,00	21,00	21,00	21,00
M 56	600	25,00	23,00	50,00	46,00	35,00	25,00	52,50	25,00	25,00	25,00	25,00	25,00
M 56x4	600	25,00	23,00	50,00	46,00	35,00	25,00	52,50	25,00	25,00	25,00	25,00	25,00
M 64	600	32,10	32,10	64,20	64,20	44,94	32,10	67,41	32,10	32,10	32,10	32,10	32,10
M 64x4	600	32,10	32,10	64,20	64,20	44,94	32,10	67,41	32,10	32,10	32,10	32,10	32,10
M 72	600	25,00	25,00	50,00	50,00	35,00	25,00	52,50	25,00	25,00	25,00	25,00	25,00
M 72x4	600	25,00	25,00	50,00	50,00	35,00	25,00	52,50	25,00	25,00	25,00	25,00	25,00
M 80	600	32,10	32,10	64,20	64,20	44,94	32,10	67,41	32,10	32,10	32,10	32,10	32,10
M 80x4	600	32,10	32,10	64,20	64,20	44,94	32,10	67,41	32,10	32,10	32,10	32,10	32,10
M 90	600	32,10	32,10	64,20	64,20	44,94	32,10	67,41	32,10	32,10	32,10	32,10	32,10
M 100	600	32,10	32,10	64,20	64,20	44,94	32,10	67,41	32,10	32,10	32,10	32,10	32,10
M 64	600	32,00	32,00	64,00	66,00	46,20	32,00	69,30	32,00	32,00	32,00	32,00	32,00
M 72	700	35,00	35,00	70,00	70,00	49,00	35,00	73,50	35,00	35,00	35,00	35,00	35,00
M 72x4	700	35,00	35,00	70,00	70,00	49,00	35,00	73,50	35,00	35,00	35,00	35,00	35,00
M 80	800	40,00	40,00	80,00	80,00	56,00	40,00	84,00	40,00	40,00	40,00	40,00	40,00
M 90	900	45,00	45,00	90,00	90,00	63,00	45,00	94,50	45,00	45,00	45,00	45,00	45,00
M 100	1000	60,00	60,00	120,00	120,00	84,00	60,00	126,00	60,00	60,00	60,00	60,00	60,00
M 8	6	0,80	0,50	1,60	1,00	0,70	0,50	1,05	0,50	0,50	0,50	0,50	0,50
M 10	10	1,60	1,00	3,20	2,00	1,40	1,00	2,10	1,00	1,00	1,00	1,00	1,00
M 12	15	1,90	1,20	3,80	2,40	1,70	1,20	2,55	1,20	1,20	1,20	1,20	1,20
M 16	50	3,20	2,00	6,40	4,00	2,52	1,80	3,78	1,80	1,80	1,80	1,80	1,80
M 20	100	6,50	4,00	13,00	8,00	5,40	3,80	7,98	3,80	3,80	3,80	3,80	3,80
M 24 318	160	8,00	5,00	16,00	10,00	6,30	4,20	8,82	4,20	4,20	4,20	4,20	4,20
M 24 412	160	7,00	4,00	14,00	9,00	5,88	3,80	8,82	3,80	3,80	3,80	3,80	3,80
M 30	250	10,00	6,00	20,00	12,60	8,82	6,30	13,23	6,30	6,30	6,30	6,30	6,30
M 36	320	12,00	7,00	24,00	15,40	10,50	7,00	15,75	7,00	7,00	7,00	7,00	7,00
M 42	400	15,00	9,00	30,00	19,60	14,00	9,00	21,00	9,00	9,00	9,00	9,00	9,00
M 48	600	18,00	11,00	36,00	22,40	17,00	11,00	25,20	11,00	11,00	11,00	11,00	11,00





# GRADUP LOAD ANGLE CHART

## SUMMARY UNC

$\beta$  max : 60°  
L : Load

max. load in lbs	Lifting Type	1		2		1		2		2		3 → 4	
		0°	90°	0°	90°	90°	90°	0° → 45°	46° → 60°	Asymmetric	0° → 45°	46° → 60°	Asymmetric
Size	Torque (ft-lb)												
1/4"	3	900	1,800	450	900	630	450	450	450	945	450	450	450
5/16"	5	2,200	4,400	1,200	2,400	1,680	1,200	1,200	1,200	2,520	1,200	1,200	1,200
3/8"	8	3,200	6,400	1,600	3,200	2,240	1,600	1,600	1,600	3,360	1,600	1,600	1,600
1/2"	12	3,400	6,800	2,800	5,600	3,920	2,800	2,800	2,800	5,880	2,800	2,800	2,800
5/8"	40	5,900	11,800	4,900	9,800	6,860	4,900	4,900	4,900	10,290	4,900	4,900	4,900
3/4"	80	6,200	12,400	5,250	10,500	7,350	5,250	5,250	5,250	11,025	5,250	5,250	5,250
7/8"	90	13,500	27,000	9,800	19,600	13,720	9,800	9,800	9,800	20,580	9,800	9,800	9,800
1"	125	13,500	27,000	12,500	25,000	17,500	12,500	12,500	12,500	26,250	12,500	12,500	12,500
1" 1/8	160	13,500	27,000	13,000	26,000	18,200	13,000	13,000	13,000	27,300	13,000	13,000	13,000
1" 1/4	200	13,500	27,000	13,500	27,000	18,900	13,500	13,500	13,500	28,350	13,500	13,500	13,500
1"	225	19,000	38,000	13,000	26,000	18,200	13,000	13,000	13,000	27,300	13,000	13,000	13,000
1" 1/4	200	30,000	60,000	19,000	38,000	26,600	19,000	19,000	19,000	39,900	19,000	19,000	19,000
1" 3/8	240	32,000	64,000	22,000	44,000	30,800	22,000	22,000	22,000	46,200	22,000	22,000	22,000
1" 1/2	240	33,000	66,000	27,000	54,000	37,800	27,000	27,000	27,000	56,700	27,000	27,000	27,000
1" 3/4	300	33,000	66,000	33,000	66,000	46,200	33,000	33,000	33,000	69,300	33,000	33,000	33,000
2"	450	50,000	100,000	50,000	100,000	70,000	50,000	50,000	50,000	105,000	50,000	50,000	50,000
2" 1/2	450	55,000	110,000	55,000	110,000	77,000	55,000	55,000	55,000	115,500	55,000	55,000	55,000
2" 3/4	520	75,000	150,000	75,000	150,000	105,000	75,000	75,000	75,000	157,500	75,000	75,000	75,000
3"	520	80,000	160,000	80,000	160,000	112,000	80,000	80,000	80,000	168,000	80,000	80,000	80,000
3" 1/4	590	90,000	180,000	90,000	180,000	126,000	90,000	90,000	90,000	189,000	90,000	90,000	90,000
3" 1/2	665	95,000	190,000	95,000	190,000	133,000	95,000	95,000	95,000	199,500	95,000	95,000	95,000
3" 3/4	740	100,000	200,000	100,000	200,000	140,000	100,000	100,000	100,000	210,000	100,000	100,000	100,000
4"	740	110,000	220,000	110,000	220,000	154,000	110,000	110,000	110,000	231,000	110,000	110,000	110,000
3/8"	8	3,500	7,000	1,500	3,000	2,100	1,500	1,500	1,500	3,150	1,500	1,500	1,500
1/2"	12	4,200	8,400	1,950	3,900	2,730	1,950	1,950	1,950	4,095	1,950	1,950	1,950
5/8"	40	7,000	14,000	4,000	8,000	5,600	4,000	4,000	4,000	8,400	4,000	4,000	4,000
3/4"	80	15,000	30,000	9,300	18,600	13,020	9,300	9,300	9,300	19,530	9,300	9,300	9,300
1"	125	15,000	30,000	9,300	18,600	13,020	9,300	9,300	9,300	19,530	9,300	9,300	9,300
1" 1/4	200	22,000	44,000	13,800	27,600	19,320	13,800	13,800	13,800	28,980	13,800	13,800	13,800
1" 1/2	240	25,000	50,000	25,000	50,000	35,000	25,000	25,000	25,000	52,500	25,000	25,000	25,000

4:1



DSR



DSS



MEGA.DSS



SEB

# SUMMARY METRIC

$\beta$  max : 60°  
L : Load

# GRADUP LOAD ANGLE CHART

max. load in t

Lifting Type	1		2		1		2		Asymmetric		Asymmetric	
	0°	90°	0°	90°	0° → 45°	46° → 60°	0° → 45°	46° → 60°	0° → 45°	46° → 60°	0° → 45°	46° → 60°
Number of rings	1	2	1	2	2	2	2	2	2	2	2	2
Size	0,20	0,40	0,07	0,14	0,10	0,07	0,10	0,07	0,07	0,15	0,07	0,07
Torque (Nm)	0,30	0,60	0,15	0,30	0,21	0,15	0,21	0,15	0,15	0,32	0,15	0,15
M 5	0,80	1,60	0,40	0,80	0,56	0,40	0,56	0,40	0,40	0,84	0,40	0,40
M 6	1,30	2,60	0,70	1,40	0,98	0,70	1,47	0,70	0,70	1,47	0,70	0,70
M 8	1,50	3,00	1,05	2,10	1,47	1,05	2,21	1,05	1,05	2,21	1,05	1,05
M 10	2,50	5,00	1,40	2,80	1,96	1,40	2,94	1,40	1,40	2,94	1,40	1,40
M 12	2,70	5,40	2,10	4,20	2,80	2,10	4,20	2,10	2,10	4,20	2,10	2,10
M 14	2,80	5,60	2,30	4,60	3,22	2,30	4,60	2,30	2,30	4,60	2,30	2,30
M 16	2,80	5,60	2,50	5,00	3,50	2,50	5,00	2,50	2,50	5,00	2,50	2,50
M 18	2,80	5,60	2,90	5,80	4,06	2,90	5,80	2,90	2,90	5,80	2,90	2,90
M 20 2t15	5,50	11,00	3,50	7,00	4,90	3,50	7,00	3,50	3,50	7,00	3,50	3,50
M 20 3t2	6,00	12,00	4,40	8,80	6,16	4,40	8,80	4,40	4,40	8,80	4,40	4,40
M 22	6,00	12,00	5,70	11,40	7,98	5,70	11,40	5,70	5,70	11,40	5,70	5,70
M 24	6,30	12,60	6,00	12,00	8,40	6,00	12,00	6,00	6,00	12,00	6,00	6,00
M 27	9,00	18,00	6,70	13,40	9,38	6,70	13,40	6,70	6,70	13,40	6,70	6,70
M 30 6t3	9,00	18,00	8,00	16,00	11,20	8,00	16,00	8,00	8,00	16,00	8,00	8,00
M 30 8t	9,50	19,00	8,50	17,00	11,90	8,50	17,00	8,50	8,50	17,00	8,50	8,50
M 36	14,00	28,00	11,20	22,40	16,72	11,20	22,40	11,20	11,20	22,40	11,20	11,20
M 42	14,50	29,00	11,90	23,80	17,76	11,90	23,80	11,90	11,90	23,80	11,90	11,90
M 48	15,00	30,00	12,00	24,00	18,00	12,00	24,00	12,00	12,00	24,00	12,00	12,00
M 36x3	15,00	30,00	13,00	26,00	18,20	13,00	26,00	13,00	13,00	26,00	13,00	13,00
M 39	15,00	30,00	13,00	26,00	18,20	13,00	26,00	13,00	13,00	26,00	13,00	13,00
M 42	15,00	30,00	13,00	26,00	18,20	13,00	26,00	13,00	13,00	26,00	13,00	13,00
M 42x3	15,00	30,00	13,00	26,00	18,20	13,00	26,00	13,00	13,00	26,00	13,00	13,00
M 45	15,00	30,00	13,00	26,00	18,20	13,00	26,00	13,00	13,00	26,00	13,00	13,00
M 48	22,00	44,00	17,00	34,00	23,80	17,00	34,00	17,00	17,00	34,00	17,00	17,00
M 48x3	22,00	44,00	17,00	34,00	23,80	17,00	34,00	17,00	17,00	34,00	17,00	17,00
M 48x4	22,00	44,00	17,00	34,00	23,80	17,00	34,00	17,00	17,00	34,00	17,00	17,00
M 52	23,00	46,00	19,00	38,00	26,60	19,00	38,00	19,00	19,00	38,00	19,00	19,00
M 56	25,00	50,00	22,00	44,00	30,80	22,00	44,00	22,00	22,00	44,00	22,00	22,00
M 56x4	25,00	50,00	22,00	44,00	30,80	22,00	44,00	22,00	22,00	44,00	22,00	22,00
M 64	25,00	50,00	25,00	50,00	35,00	25,00	50,00	25,00	25,00	50,00	25,00	25,00
M 64x4	25,00	50,00	25,00	50,00	35,00	25,00	50,00	25,00	25,00	50,00	25,00	25,00
M 72	25,00	50,00	25,00	50,00	35,00	25,00	50,00	25,00	25,00	50,00	25,00	25,00
M 72x4	25,00	50,00	25,00	50,00	35,00	25,00	50,00	25,00	25,00	50,00	25,00	25,00
M 80	25,00	50,00	25,00	50,00	35,00	25,00	50,00	25,00	25,00	50,00	25,00	25,00
M 90	25,00	50,00	25,00	50,00	35,00	25,00	50,00	25,00	25,00	50,00	25,00	25,00
M 100	25,00	50,00	25,00	50,00	35,00	25,00	50,00	25,00	25,00	50,00	25,00	25,00
M 150	125,00	250,00	125,00	250,00	175,00	125,00	250,00	125,00	125,00	250,00	125,00	125,00
M 8	0,70	1,40	0,40	0,80	0,56	0,40	0,56	0,40	0,40	0,84	0,40	0,40
M 10	1,20	2,40	0,50	1,00	0,70	0,50	1,00	0,50	0,50	1,00	0,50	0,50
M 12	1,70	3,40	0,80	1,60	1,12	0,80	1,60	0,80	0,80	1,60	0,80	0,80
M 16	3,20	6,40	1,40	2,80	1,96	1,40	2,80	1,40	1,40	2,80	1,40	1,40
M 20	5,00	10,00	2,00	4,00	2,80	2,00	4,00	2,00	2,00	4,00	2,00	2,00
M 24 3t8	6,30	12,60	3,20	6,40	4,48	3,20	6,40	3,20	3,20	6,40	3,20	3,20
M 24 4t2	7,00	14,00	3,40	6,80	4,76	3,40	6,80	3,40	3,40	6,80	3,40	3,40
M 30	8,50	17,00	5,50	11,00	7,70	5,50	11,00	5,50	5,50	11,00	5,50	5,50
M 36	12,00	24,00	9,00	18,00	12,60	9,00	18,00	9,00	9,00	18,00	9,00	9,00
M 42	12,00	24,00	12,00	24,00	16,80	12,00	24,00	12,00	12,00	24,00	12,00	12,00
M 48	15,00	30,00	15,00	30,00	21,00	15,00	30,00	15,00	15,00	30,00	15,00	15,00

5:1



# GRADUP LOAD ANGLE CHART

## SUMMARY UNC

$\beta$  max : 60°  
L : Load

max. load in lbs

Lifting Type	1		2		1		2		2		3		3 → 4						
	0°		0°		90°		90°		0° → 45°		46° → 60°		0° → 45°		46° → 60°		Asymmetric		
	Size	Torque (ft-lb)	Size	Torque (ft-lb)	Size	Torque (ft-lb)	Size	Torque (ft-lb)	Size	Torque (ft-lb)	Size	Torque (ft-lb)	Size	Torque (ft-lb)	Size	Torque (ft-lb)	Size	Torque (ft-lb)	Size
Number of rings	3	650	1,300	3,600	1,000	2,000	660	462	330	330	330	330	330	693	2,100	1,000	1,000	330	330
Lifting angle $\beta$	5	1,800	3,600	5,000	1,300	2,600	2,000	1,400	1,000	1,000	1,000	1,000	1,000	2,730	2,730	1,300	1,300	1,000	1,000
	8	2,500	5,000	6,000	2,400	4,800	3,360	1,820	1,300	1,300	1,300	1,300	1,300	5,040	5,040	2,400	2,400	1,300	1,300
	12	3,000	6,000	11,800	3,900	7,800	5,460	3,360	2,400	2,400	2,400	2,400	2,400	8,190	8,190	3,900	3,900	2,400	2,400
	40	5,900	11,800	27,000	7,900	15,800	10,500	7,350	5,250	5,250	5,250	5,250	5,250	11,025	11,025	7,900	7,900	5,250	5,250
	80	5,900	11,800	27,000	7,900	15,800	10,500	7,350	5,250	5,250	5,250	5,250	5,250	11,025	11,025	7,900	7,900	5,250	5,250
	90	13,500	27,000	27,000	11,200	22,400	15,680	11,060	7,900	7,900	7,900	7,900	7,900	16,590	16,590	11,200	11,200	7,900	7,900
	125	13,500	27,000	27,000	11,200	22,400	15,680	11,060	7,900	7,900	7,900	7,900	7,900	23,520	23,520	11,200	11,200	7,900	7,900
	160	13,500	27,000	27,000	11,200	22,400	15,680	11,060	7,900	7,900	7,900	7,900	7,900	24,150	24,150	11,500	11,500	11,500	11,500
	200	13,500	27,000	27,000	11,200	22,400	15,680	11,060	7,900	7,900	7,900	7,900	7,900	28,350	28,350	13,500	13,500	13,500	13,500
	1" 1/4	19,000	38,000	60,000	21,000	42,000	30,000	21,000	15,000	15,000	15,000	15,000	15,000	31,500	31,500	10,000	10,000	10,000	10,000
	1" 1/2	31,000	62,000	100,000	38,000	76,000	54,000	37,800	27,000	27,000	27,000	27,000	27,000	46,200	46,200	22,000	22,000	22,000	22,000
	2" 1/2	31,000	62,000	100,000	38,000	76,000	54,000	37,800	27,000	27,000	27,000	27,000	27,000	56,700	56,700	27,000	27,000	27,000	27,000
	3" 1/2	50,000	100,000	110,000	48,500	97,000	67,900	53,200	38,000	38,000	38,000	38,000	38,000	79,800	79,800	38,000	38,000	38,000	38,000
	4" 1/2	55,000	110,000	120,000	60,000	120,000	84,000	67,900	48,500	48,500	48,500	48,500	48,500	101,850	101,850	48,500	48,500	48,500	48,500
	5" 1/2	60,000	120,000	128,000	64,000	128,000	89,600	84,000	60,000	60,000	60,000	60,000	60,000	126,000	126,000	60,000	60,000	60,000	60,000
	6" 1/2	64,000	128,000	144,000	72,000	144,000	100,800	89,600	64,000	64,000	64,000	64,000	64,000	134,400	134,400	64,000	64,000	64,000	64,000
	7" 1/2	72,000	144,000	152,000	76,000	152,000	106,400	100,800	72,000	72,000	72,000	72,000	72,000	151,200	151,200	72,000	72,000	72,000	72,000
	8" 1/2	76,000	152,000	160,000	80,000	160,000	112,000	106,400	76,000	76,000	76,000	76,000	76,000	159,600	159,600	76,000	76,000	76,000	76,000
	9" 1/2	80,000	160,000	176,000	88,500	176,000	123,200	112,000	80,000	80,000	80,000	80,000	80,000	168,000	168,000	80,000	80,000	80,000	80,000
	10" 1/2	88,000	176,000	184,800	97,000	194,800	132,200	123,200	88,000	88,000	88,000	88,000	88,000	184,800	184,800	88,000	88,000	88,000	88,000
	11" 1/2	2,800	5,600	7,600	1,800	3,600	2,400	1,680	1,200	1,200	1,200	1,200	1,200	2,520	2,520	1,200	1,200	1,200	1,200
	12" 1/2	3,800	7,600	10,400	2,600	5,200	3,600	2,520	1,800	1,800	1,800	1,800	1,800	3,780	3,780	1,800	1,800	1,800	1,800
	14" 1/2	7,000	14,000	19,000	4,800	9,600	6,400	4,480	3,200	3,200	3,200	3,200	3,200	6,720	6,720	3,200	3,200	3,200	3,200
	16" 1/2	12,000	24,000	30,000	7,500	15,000	9,500	6,650	4,750	4,750	4,750	4,750	4,750	9,975	9,975	4,750	4,750	4,750	4,750
	18" 1/2	15,000	30,000	38,000	9,500	19,000	12,400	10,500	7,500	7,500	7,500	7,500	7,500	15,750	15,750	7,500	7,500	7,500	7,500
	20" 1/2	19,000	38,000	50,000	12,200	24,400	17,080	15,080	10,500	10,500	10,500	10,500	10,500	25,620	25,620	12,200	12,200	12,200	12,200
	24" 1/2	25,000	50,000	60,000	20,000	40,000	28,000	20,000	14,000	14,000	14,000	14,000	14,000	42,000	42,000	20,000	20,000	20,000	20,000

5:1



DSR



DSS



MEGA.DSS



SEB

# LOAD ANGLE CHART

## SUMMARY METRIC

$\beta$  max : 60°  
L : Load

max. load in t

Size	1		2		1		2		2		3 → 4	
	0°	90°	0°	90°	90°	0° → 45°	46° → 60°	Asymmetric	0° → 45°	46° → 60°	Asymmetric	
<b>Number of rings</b>	1		2		1		2		2		3 → 4	
<b>Lifting angle <math>\beta</math></b>	0°		0°		90°		90°		0° → 45°		46° → 60°	
<b>Torque (Nm)</b>												
M 6	0,25	0,50	0,50	0,30	0,15	0,21	0,15	0,15	0,31	0,15	0,15	0,15
M 8	0,50	1,00	1,00	0,60	0,30	0,42	0,30	0,30	0,63	0,30	0,30	0,30
M 10	0,90	1,80	1,80	1,00	0,50	0,70	0,50	0,50	1,05	0,50	0,50	0,50
M 12	1,00	2,00	2,00	1,60	0,80	1,12	0,80	0,80	1,68	0,80	0,80	0,80
M 14	1,60	3,20	3,20	2,00	1,00	1,40	1,00	1,00	2,10	1,00	1,00	1,00
M 16	1,90	3,80	3,80	3,00	1,50	2,10	1,50	1,50	3,15	1,50	1,50	1,50
M 18	1,90	3,80	3,80	3,00	1,50	2,10	1,50	1,50	3,15	1,50	1,50	1,50
M 20	1,90	3,80	3,80	3,20	1,60	2,24	1,60	1,60	3,36	1,60	1,60	1,60
M 22	3,50	7,00	7,00	4,40	2,20	3,08	2,20	2,20	4,62	2,20	2,20	2,20
M 24	3,50	7,00	7,00	5,40	2,70	3,78	2,70	2,70	5,67	2,70	2,70	2,70
M 27	3,60	7,20	7,20	5,80	2,90	4,06	2,90	2,90	6,09	2,90	2,90	2,90
M 30	3,70	7,40	7,40	7,00	3,50	4,90	3,50	3,50	7,35	3,50	3,50	3,50
M 24	2,70*	5,40*	5,40*	5,40*	2,70*	3,78*	2,70*	2,70*	5,67*	2,70*	2,70*	2,70*
M 30	3,50*	7,00*	7,00*	7,00*	3,50*	4,90*	3,50*	3,50*	7,35*	3,50*	3,50*	3,50*
M 33	3,50*	7,00*	7,00*	7,00*	3,50*	4,90*	3,50*	3,50*	7,35*	3,50*	3,50*	3,50*
M 36	5,00*	10,00*	10,00*	10,00*	5,00*	7,00*	5,00*	5,00*	10,50*	5,00*	5,00*	5,00*
M 36x3	5,00*	10,00*	10,00*	10,00*	5,00*	7,00*	5,00*	5,00*	10,50*	5,00*	5,00*	5,00*
M 39	5,00*	10,00*	10,00*	10,00*	5,00*	7,00*	5,00*	5,00*	10,50*	5,00*	5,00*	5,00*
M 42	6,00*	12,00*	12,00*	12,00*	6,00*	8,40*	6,00*	6,00*	12,60*	6,00*	6,00*	6,00*
M 42x3	6,00*	12,00*	12,00*	12,00*	6,00*	8,40*	6,00*	6,00*	12,60*	6,00*	6,00*	6,00*
M 45	6,00	12,00	12,00	12,00	6,00	8,40	6,00	6,00	12,60	6,00	6,00	6,00
M 48	6,40	12,80	12,80	12,80	6,40	8,96	6,40	6,40	13,44	6,40	6,40	6,40
M 48x3	6,40	12,80	12,80	12,80	6,40	8,96	6,40	6,40	13,44	6,40	6,40	6,40
M 48x4	6,40	12,80	12,80	12,80	6,40	8,96	6,40	6,40	13,44	6,40	6,40	6,40
M 52	6,40	12,80	12,80	12,80	6,40	8,96	6,40	6,40	13,44	6,40	6,40	6,40
M 56	8,00	16,00	16,00	16,00	8,00	11,20	8,00	8,00	16,80	8,00	8,00	8,00
M 56x4	8,00	16,00	16,00	16,00	8,00	11,20	8,00	8,00	16,80	8,00	8,00	8,00
M 12	0,55*	1,10*	1,10*	1,10*	0,55*	0,77*	0,55*	0,55*	1,16*	0,55*	0,55*	0,55*
M 16	1,20*	2,40*	2,40*	2,40*	1,20*	1,68*	1,20*	1,20*	2,52*	1,20*	1,20*	1,20*
M 20	1,50*	3,00*	3,00*	3,00*	1,50*	2,10*	1,50*	1,50*	3,15*	1,50*	1,50*	1,50*
M 24	2,50*	5,00*	5,00*	5,00*	2,50*	3,50*	2,50*	2,50*	5,25*	2,50*	2,50*	2,50*

4:1



SS.DSR



SS.DSS



SS.SEB

\* In certification process with higher WLL / En cours d'homologation avec CMU plus élevée / In Entwicklungssphase mit höheren Tragfähigkeitswerten / En proceso de homologación con una CMU más elevada

# LOAD ANGLE CHART

## SUMMARY UNC

$\beta$  max : 60°  
L : Load

max. load in lbs	Lifting Type	1		2		1		2		2		3 → 4	
		0°	90°	0°	90°	0° → 45°	46° → 60°	Asymmetric	0° → 45°	46° → 60°	Asymmetric		
Size	Number of rings	Lifting angle $\beta$	Torque (ft-lb)										
1/4"	3		850	1,700	500	1,000	700	500	1,050	500	500	1,050	500
5/16"	5		1,100	2,200	650	1,300	910	650	1,365	650	650	1,365	650
3/8"	8		1,800	3,600	1,000	2,000	1,400	1,000	2,100	1,000	1,000	2,100	1,000
1/2"	12		2,500	5,000	1,800	3,600	2,520	1,800	3,780	1,800	1,800	3,780	1,800
5/8"	40		4,500	9,000	3,000	6,000	4,200	3,000	6,300	3,000	3,000	6,300	3,000
3/4"	80		4,500	9,000	3,800	7,600	5,320	3,800	7,980	3,800	3,800	7,980	3,800
7/8"	90		8,500	17,000	5,100	10,200	7,140	5,100	10,710	5,100	5,100	10,710	5,100
1"	125		8,500	17,000	6,000	12,000	8,400	6,000	12,600	6,000	6,000	12,600	6,000
1"	125		6,000*	12,000*	6,000*	12,000*	8,400*	6,000*	12,600*	6,000*	6,000*	12,600*	6,000*
1" 1/4	200		7,500*	15,000*	7,500*	15,000*	10,500*	7,500*	15,750*	7,500*	7,500*	15,750*	7,500*
1" 3/8	240		7,500*	15,000*	7,500*	15,000*	10,500*	7,500*	15,750*	7,500*	7,500*	15,750*	7,500*
1" 1/2	240		11,000*	22,000*	11,000*	22,000*	15,400*	11,000*	23,100*	11,000*	11,000*	23,100*	11,000*
2"	450		14,000	28,000	14,000	28,000	19,600	14,000	29,400	14,000	14,000	29,400	14,000

4:1



SS.DSR



SS.DSS

\* In certification process with higher WLL / En cours d'homologation avec CMU plus élevée / In Entwicklungsphase mit höheren Tragfähigkeitswerten / En proceso de homologación con una CMU más elevada

# LOAD ANGLE CHART

## SUMMARY METRIC

$\beta$  max : 60°  
L : Load

max. load in t	Lifting Type	1		2		1		2		2		2		3 → 4	
		0°	90°	0°	90°	0°	90°	0° → 45°	46° → 60°	Asymmetric	0° → 45°	46° → 60°	Asymmetric		
Size	Torque (Nm)														
M 6	4	0,20	0,10	0,40	0,20	0,10	0,20	0,14	0,10	0,10	0,21	0,10	0,10	0,10	0,10
M 8	6	0,40	0,30	0,80	0,60	0,30	0,60	0,42	0,30	0,30	0,63	0,30	0,30	0,30	0,30
M 10	10	0,70	0,50	1,40	1,00	0,50	1,00	0,70	0,50	0,50	1,05	0,50	0,50	0,50	0,50
M 12	15	0,90	0,80	1,80	1,60	0,80	1,60	1,12	0,80	0,80	1,68	0,80	0,80	0,80	0,80
M 14	30	1,20	1,00	2,40	2,00	1,00	2,00	1,40	1,00	1,00	2,10	1,00	1,00	1,00	1,00
M 16	50	1,50	1,40	3,00	2,80	1,40	2,80	1,96	1,40	1,40	2,94	1,40	1,40	1,40	1,40
M 18	70	1,50	1,40	3,00	2,80	1,40	2,80	1,96	1,40	1,40	2,94	1,40	1,40	1,40	1,40
M 20	100	1,50	1,40	3,00	2,80	1,40	2,80	1,96	1,40	1,40	2,94	1,40	1,40	1,40	1,40
M 22	120	2,80	2,20	5,60	4,40	2,20	4,40	3,08	2,20	2,20	4,62	2,20	2,20	2,20	2,20
M 24	160	2,80	2,70	5,60	5,40	2,70	5,40	3,78	2,70	2,70	5,67	2,70	2,70	2,70	2,70
M 27	200	2,90	2,80	5,80	5,60	2,80	5,60	3,92	2,80	2,80	5,88	2,80	2,80	2,80	2,80
M 30	250	3,00	3,00	6,00	6,00	3,00	6,00	4,20	3,00	3,00	6,30	3,00	3,00	3,00	3,00
M 24	160	2,70	2,70	5,40	5,40	2,70	5,40	3,78	2,70	2,70	5,67	2,70	2,70	2,70	2,70
M 30	250	3,50	3,50	7,00	7,00	3,50	7,00	4,90	3,50	3,50	7,35	3,50	3,50	3,50	3,50
M 33	250	3,50	3,50	7,00	7,00	3,50	7,00	4,90	3,50	3,50	7,35	3,50	3,50	3,50	3,50
M 36	320	5,00	5,00	10,00	10,00	5,00	10,00	7,00	5,00	5,00	10,50	5,00	5,00	5,00	5,00
M 36x3	320	5,00	5,00	10,00	10,00	5,00	10,00	7,00	5,00	5,00	10,50	5,00	5,00	5,00	5,00
M 39	320	5,00	5,00	10,00	10,00	5,00	10,00	7,00	5,00	5,00	10,50	5,00	5,00	5,00	5,00
M 42	400	6,00	6,00	12,00	12,00	6,00	12,00	8,40	6,00	6,00	12,60	6,00	6,00	6,00	6,00
M 42x3	400	6,00	6,00	12,00	12,00	6,00	12,00	8,40	6,00	6,00	12,60	6,00	6,00	6,00	6,00
M 12	15	0,55	0,55	1,10	1,10	0,55	1,10	0,77	0,55	0,55	1,15	0,55	0,55	0,55	0,55
M 16	50	1,20	1,20	2,40	2,40	1,20	2,40	1,68	1,20	1,20	2,52	1,20	1,20	1,20	1,20
M 20	100	1,50	1,50	3,00	3,00	1,50	3,00	2,10	1,50	1,50	3,15	1,50	1,50	1,50	1,50
M 24	100	2,50	2,50	5,00	5,00	2,50	5,00	3,50	2,50	2,50	5,25	2,50	2,50	2,50	2,50

5:1



SS.DSR



SS.DSS



SS.SEB

# LOAD ANGLE CHART

## SUMMARY UNC

$\beta$  max : 60°  
L : Load

max. load in lbs

Size	Lifting Type	1		2		1		2		2		3 → 4					
		0°	90°	0°	90°	0° → 45°	90°	0° → 45°	Asymmetric	0° → 45°	46° → 60°	Asymmetric	46° → 60°	Asymmetric			
<b>Torque (ft-lb)</b>																	
1/4"	3	650	400	1,300	800	400	800	560	400	840	400	840	400	400	840	400	400
5/16"	5	900	600	1,800	1,200	600	1,200	840	600	1,260	600	1,260	600	600	1,260	600	600
3/8"	8	1,400	1,000	2,800	2,000	1,000	2,000	1,400	1,000	2,100	1,000	2,100	1,000	1,000	2,100	1,000	1,000
1/2"	12	2,000	1,800	4,000	3,600	1,800	3,600	2,520	1,800	3,780	1,800	3,780	1,800	1,800	3,780	1,800	1,800
5/8"	40	3,500	2,500	7,000	5,000	2,500	5,000	3,500	2,500	5,250	2,500	5,250	2,500	2,500	5,250	2,500	2,500
3/4"	80	3,500	3,600	7,000	7,200	3,600	7,200	5,040	3,600	7,560	3,600	7,560	3,600	3,600	7,560	3,600	3,600
7/8"	90	7,000	5,000	14,000	10,000	5,000	10,000	7,000	5,000	10,500	5,000	10,500	5,000	5,000	10,500	5,000	5,000
1"	125	7,000	6,000	14,000	12,000	6,000	12,000	8,400	6,000	12,600	6,000	12,600	6,000	6,000	12,600	6,000	6,000
1"	125	6,000	6,000	12,000	12,000	6,000	12,000	8,400	6,000	12,600	6,000	12,600	6,000	6,000	12,600	6,000	6,000
1" 1/4	200	7,500	7,500	15,000	15,000	7,500	15,000	10,500	7,500	15,750	7,500	15,750	7,500	7,500	15,750	7,500	7,500
1" 3/8	240	7,500	7,500	15,000	15,000	7,500	15,000	10,500	7,500	15,750	7,500	15,750	7,500	7,500	15,750	7,500	7,500
1" 1/2	240	11,000	11,000	22,000	22,000	11,000	22,000	15,400	11,000	23,100	11,000	23,100	11,000	11,000	23,100	11,000	11,000

5:1



SS.DSR

SS.DSS

# THREAD CHART - TABLEAU DE FILETAGE - GEWINDETABELLE - TABLA DE ROSCA

METRIC THREADS				OTHER THREADS										ROUND THREADS			CYLINDRICAL GAS THREADS (G or BSPP)		
SIZE	NOMINAL DIAMETER (in mm)	DISTANCE BETWEEN 2 THREADS (IN MM)		SIZE	NOMINAL DIAMETER		NUMBER OF THREADS PER INCH								THREAD PITCH	SIZE	NOMINAL DIAMETER (mm)	NUMBER OF THREADS PER INCH	
		STANDARD	FINE		UNC	UNF	UNJF	BSW	BSF	8 UN									
M 4	4	0.7	0.5														1/16" G	28	
M 5	5	0.8	0.5														1/8" G	28	
M 6	6	1	0.75	1/4"	0.25	6.35	20	28	28	20	26						1/4" G	19	
M 7	7	1	0.75																
M 8	8	1.25	0.75	9/32"	0.28	7.14	18	24	24	18	22	26				Rd8			
M 9	9	1.25	0.75	5/16"	0.31	7.95	18	24	24	18	22	20				Rd9			
M 10	10	1.5	1	3/8"	0.38	9.56	16	24	24	16	20	18				Rd10		19	
M 11	11	1.5	0.75	7/16"	0.43	10.92	14	20	20	14	18	16				Rd11			
M 12	12	1.75	1	1/2"	0.50	12.70	13	20	20	12	16	16				Rd12		14	
M 14	14	2	1	9/16"	0.56	14.22	12	18	18	12	16	14				Rd14			
M 15	15	2	1	5/8"	0.63	15.88	11	18	18	11	14	14				5/8" G	22.91	14	
M 16	16	2	1	11/16"	0.69	17.48	11	16	16	10	12	14				Rd16			
M 17	17	2.5	1	3/4"	0.75	19.05	10	16	16	10	12	12				3/4" G	26.44	14	
M 18	18	2.5	1	7/8"	0.81	20.65	9	14	14	9	11	12				Rd18			
M 20	20	2.5	1	1"	0.88	22.23	9	12	12	8	10	10				Rd20		14	
M 22	22	3	1	1 1/8"	1.00	25.40	8	12/14	12	8	10	8				Rd22		11	
M 24	24	3	1	1 1/4"	1.13	28.58	7	12	12	7	9	8				Rd24		11	
M 25	25	3	1	1 1/4"	1.26	31.75	7	12	12	7	9	8				Rd26		11	
M 27	27	3	1	1 3/8"	1.38	34.93	6	12	12	6	8	8				1 3/8 G	44.32	11	
M 28	28	3.5	1	1 1/2"	1.50	38.10	6	12	12	6	8	8				1 1/2 G	47.8	11	
M 30	30	3.5	1	1 5/8"	1.63	41.28	5	8	8	5	8	8				Rd30			
M 32	32	3.5	1	1 3/4"	1.75	44.45	5	7	7	5	7	8				Rd32		11	
M 33	33	3.5	1	1 7/8"	1.88	47.63	4.5	8	8	4.5	8	8				Rd34			
M 35	35	4	1.5	2"	2.00	50.80	4.5	7	7	4.5	7	8				2" G	59.61	11	
M 36	36	4	1.5	2 1/4"	2.25	57.15	4.5	6	6	4	6	8				2 1/4 G	65.71	11	
M 39	39	4	1.5	2 1/2"	2.50	63.50	4	6	6	4	6	8				2 1/2 G	75.18	11	
M 40	40	4.5	1.5	2 3/4"	2.75	69.85	4	6	6	3.5	6	8				2 3/4 G	81.53	11	
M 42	42	4.5	2	3"	3.00	76.20	4	5	5	3.5	5	8				Rd42		11	
M 45	45	4.5	2	3 1/4"	3.25	82.55	4	5	5	3.25	5	8				Rd44		11	
M 48	48	5	2	3 1/2"	3.50	88.90	4	4.5	4.5	3.25	4.5	8				Rd46		11	
M 50	50	5	2	3 3/4"	3.75	95.25	4	4	4	3	4.5	8				3 1/2 G	100.33	11	
M 52	52	5	2	4"	4		4			3	4.5	8				Rd48			
M 55	55	5.5	2													Rd50			
M 56	56	5.5	2													Rd52			
M 58	58	5.5	2													Rd55			
M 60	60	6	2													Rd58			
M 62	62	6	2													Rd60			
M 64	64	6	2													Rd62			
M 65	65	6	2																
M 68	68	6	2																
M 70	70	6	2																
M 72	72	6	2																
M 75	75	6	2																
M 76	76	6	2																
M 80	80	6	2																
M 85	85	6	2																
M 90	90	6	2																
M 95	95	6	2																
M 100	100	6	2																



1	In stock / En stock / Auf Lager / En stock
1	Lead Time: max. 5 days - delivery time excluded / Délai max. 5 jours hors transport / Lieferzeit: 5 Werktage ohne Transport / Plazo max. 5 días laborales sin transporte
✓	Different threads pitch available / Plusieurs pas disponibles / Mehrere Gewindesteigungen erhältlich / Varios pasos disponibles

Non-exhaustive list ; for the feasibility of a thread type not included in this table do not hesitate to contact CODIPRO  
 Liste non exhaustive ; pour la faisabilité d'un filetage non repris dans ce tableau, n'hésitez pas à contacter CODIPRO  
 Liste nicht vollständig ; bei Gewindearten, die nicht aufgeführt sind, kontaktieren Sie CODIPRO  
 Para una rosca que no figura en la tabla, por favor, contáctenos ya que la lista retoma solo una parte de las rosca posibles.



# LEGENDE

1. Technische Informationen

2. Qualität und Zertifizierung

3. Service

# LEGEND

1. Technical Information

2. Quality & certification

3. Service

	GRADUP-Stahl Wirbelingschraube			GRADUP steel ring	
	Drehbar unter Last			Swiveling under load	
	360° drehbar			360° rotation	
	180° schwenkbar			180° articulation	
	Sicherheitsfaktor 5			Safety factor of 5:1	
	Sicherheitsfaktor 4			Safety factor of 4:1	
	Verzinkung			Zinc-coating	
	100% rissgeprüfte Wirbelingschrauben			Control anti-crack on 100% of products	
	Lastwechseltest			Fatigue test	
	Edelstahl			Stainless Steel	
	PSA-Anschlagpunkt			Ring for fall protection	
	Zwei Verschraubungsmöglichkeiten			Two ways of tightening	
	Zulässiger Temperaturbereich von -20°C bis +200°C			Material developed for temperature between -20°C and +200°C	
	Innengewinde			Female version	
	Außengewinde			Male version	
	Höchstbelastung bis zu 125 Tonnen			WLL up to 125 tons	
	Metrisches Gewinde			Metrical thread	
	Zollgewinde			UNC thread	
	Schmiedeteile			Forging production	
	Einsatz als Zurrpunkt möglich			Possible use for lashing	
	Kontrolle			Visual control	
	Langzeitfettung			Permanent lubrication	
	Zentrierung auf Wunsch			Centring version available on request	
	Individueller Rückverfolgbarkeitscode			Individual traceability number	

# LEYENDA

● 1. Información técnica

● 2. Calidad y certificación

● 3. Servicio

# LÉGENDE

● 1. Information technique

● 2. Qualité & certification

● 3. Service

	Cáncamo de acero GRADUP		Otras opciones disponibles bajo solicitud		Anillo d'acier GRADUP		Autres variantes disponibles sur demande
	Rotación bajo carga		Producción por unidad		Retournement sous charge		Production possible à l'unité
	Rotación a 360°		Garantía de plazo de entrega corto		Rotation à 360°		Livraison rapide garantie
	Articulación a 180°		Control y reparaciones posibles por Codipro		Articulation à 180°		Contrôle et remise en état
	Coefficiente de seguridad 5:1		Llave de fijación		Coefficient de sécurité 5:1		Embout de serrage SEB
	Coefficiente de seguridad 4:1		Clips de sujeción disponibles bajo solicitud		Coefficient de sécurité 4:1		Clips de maintien disponibles sur demande
	Galvanización		Herramienta de trazabilidad (propio al izaje) disponible bajo solicitud		Zingage		Outil de gestion de traçabilité (spécialisé pour le lavage) disponible sur demande
	100% de nuestros cáncamos están aprobados anti fisuras		Carta comercial		100% des anneaux testés anti-fissures		Charte commerciale
	Prueba de fatiga		Formación tecnico-commercial disponible bajo solicitud		Test de fatigue		Formation technico-commerciale disponible sur demande
	Acero inoxidable		Aplicación disponible en Android		Acier inoxydable		Application disponible sur Android
	Cáncamo anti caídas para seguridad de las personas		Aplicación disponible en Apple		Anillo para la seguridad de las personas		Application disponible sur Apple
	Doble posibilidad de fijación		Portal distribuidor/Extranet		Double possibilité de serrage		Portail distributeur/Extranet
	Material concebido para temperaturas de uso de -20°C hasta +200°C		Presencia a nivel mundial		Matériel conçu pour une température d'utilisation entre -20°C et +200°C		Présence mondiale
	Versión hembra		Empaque individual		Version femelle		Emballage individuel
	Versión macho		RFID disponible bajo solicitud		Version mâle		RFID disponible sur demande
	CMU hasta 125 toneladas		Fichero 3D disponible para descargar		CMU Jusque 125 tonnes		Téléchargement 3D disponible
	Versión métrica		Cada cáncamo viene con su manual de instrucciones y certificado de conformidad		Version métrique		Chaque anneau est livré avec notice d'instruction et certificat de conformité
	Versión UNC		Entrega con certificado de conformidad		Version UNC		Livraison avec certificat de conformité
	Producción en forja		Certificado ISO 9001		Production en forge		Certifié ISO 9001
	Posibilidad de uso para estibar		Certificado ISO 14001		Utilisation pour arrimage possible		Certifié ISO 14001
	Control visual		Hecho en Luxemburgo		Contrôle visuel		Fabrique au Luxembourg
	Engrase permanente		Puesto a prueba según la norma EN 1677-1		Graissage permanent		Testé selon la norme EN 1677-1
	Versión con centrado disponible bajo solicitud		Conforme a la norma EN 795:2012		Version avec centrage disponible sur demande		Conforme à la norme EN 795:2012
	Codigo de trazabilidad individual				Code de traçabilité individuelle		



[www.liftx.com.tr](http://www.liftx.com.tr)  
[info@liftx.com.tr](mailto:info@liftx.com.tr)

Yayın Tarihi: 20.03.2020