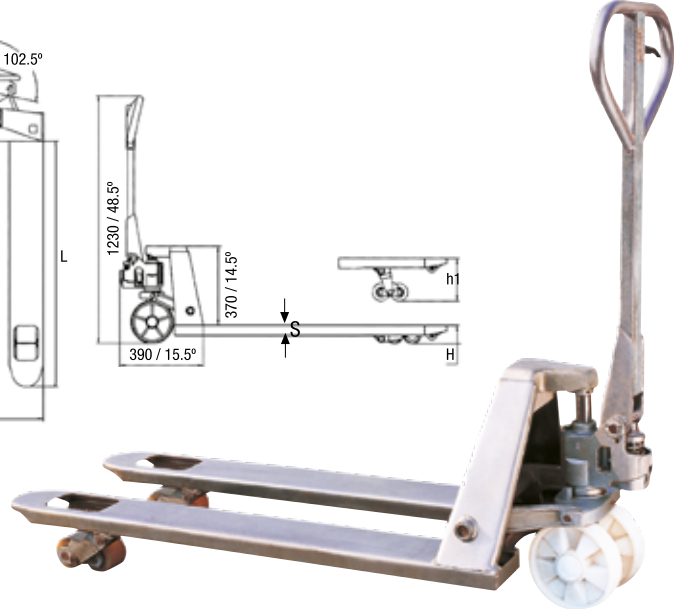
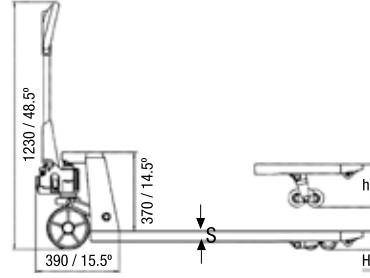


Paslanmaz Manuel Transpalet

Model	SS-001	
Art No.	5060 00 01	
Kaldırma Kapasitesi	2000	(kg)
Min. Çatal Yüksekliği	85	(mm)
Maks. Çatal Yüksekliği	200	(mm)
Yön Tekerleği	Ø 200x50	(mm)
Yük Tekerlekleri	Ø 80x70	(mm)
Çatal Ölçüsü	160x60	(mm)
Dıştan Dışa Çatal Genişliği	540	(mm)
Çatal Boyu	1150	(mm)
Tekerlek Türü	Poliamid (PA)	
Ağırlık	70	(kg)



Paslanmaz Makaslı Transpalet

Model	SS-002	SS-003	
Art No.	5060 00 02	5060 00 03	
Özellik	Akülü	Akülü	
Kapasite	1000	1000	(kg)
Min. Çatal Yüksekliği	85	85	(mm)
Maks. Çatal Yüksekliği	800	800	(mm)
Çatal Ölçüsü	160x50	160x50	(mm)
Çatal Genişliği	540	540	(mm)
Çatal Uzunluğu	1150	1150	(mm)
Çatal Silindiri	80x70	80x70	(mm)
Ön Teker	180x50	180x50	(mm)
Akü	12/75	12/75	(V/Ah)
Kaldırma Motoru	0.8	0.8	kW
Ağırlık	155/160	160/165	(kg)



Paslanmaz Terazili Transpalet

Model	SS-004	
Art No.	5060 00 04	
Kaldırma Kapasitesi	2000	(kg)
Min. Çatal Yüksekliği	85	(mm)
Maks. Çatal Yüksekliği	195	(mm)
Yön Tekerleği	Ø 180x50	(mm)
Yük Tekerlekleri	Ø 74x70	(mm)
Çatal Uzunluğu	1150	(mm)
Dıştan Dışa Çatal Genişliği	520	(mm)
Hassasiyet	2000kg yükte +/- 2kg sapma	
Güç Kaynağı	1.5V x 4	(V)
Tekerlek Türü	Nylon	(PA)
Ağırlık	110	(kg)

- 6 dijital 1.2" LED ekran
- 7 fonksiyon buton
- IP5x koruma seviyesi
- +5VDC voltaj
- 6V4Ah pil
- -10°C + 40°C, çalışma sıcaklık aralığı ve %85 nem seviyesi altında çalışma imkanı

