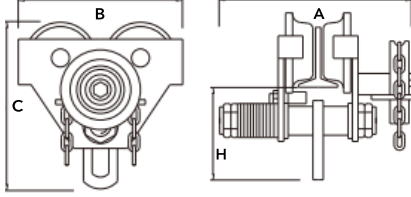


Paslanmaz Çelik Zincirli Şaryo

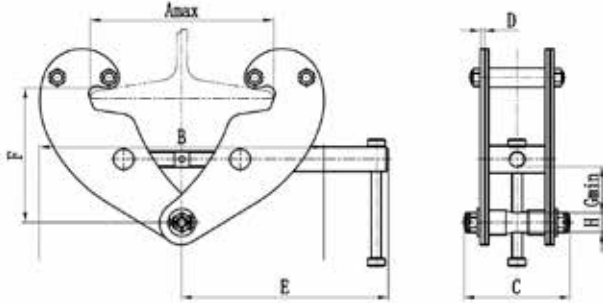
Model	Art No.	Kapasite (t)	Flanş Genişliği (mm)	Min. Dönme Yarı Çapı (m)	Ağırlık (kg)	A (mm)	B (mm)	C (mm)	H (mm)
GT/S-071	5060 00 71	0.25	51-153	1.0	4	275	195	168	98
GT/S-072	5060 00 72	0.5	64-203	1.0	7	350	213	198	117
GT/S-073	5060 00 73	1.0	64-203	1.0	11	365	243	224	129
GT/S-074	5060 00 74	2.0	88-203	1.3	19	380	273	268	161
GT/S-075	5060 00 75	3.0	101-203	1.3	40	450	323	329	197
GT/S-076	5060 00 76	5.0	101-203	1.6	52	466	338	383	231

Malzeme: Rulman dahil tüm parçalar paslanmaz çelikten imal edilmiştir.



Paslanmaz Ray Kıskaçı

Model	Art No.	Kapasite (t)	Ayarlanabilir Profil Genişliği (mm)	Ağırlık (kg)	A (mm)	B (mm)	B (mm)	C (mm)	D (mm)	E (mm)	F (mm)	F (mm)	G (mm)	H (mm)
BC/S-184	5060 01 90	1	80-230	3.8	278	187	376	98	4	197	100	165	18	20
BC/S-185	5060 01 91	2	80-230	4.7	273	187	370	106	6	197	100	155	20	20
BC/S-186	5060 01 92	3.0	80-320	9.9	365	236	495	142.6	8	263	150	223	46	28
BC/S-187	5060 01 93	5.0	80-320	12	350	238	495	155	10	264	140	225	108	35
BC/S-188	5060 01 94	10.0	80-320	34.7	370	360	600	221.5	14	350	260	315	160	50



Paslanmaz Çelik İrgat

Model	BHW/S-079	BHW/S-080	BHW/S-081	
Art No.	5060 00 79	5060 00 80	5060 00 81	
Kapasite	544	816	1180	(kg)
Test Yüğü	8	12.13	17.64	(kN)
Dişli Oranı	4.2:1	5:1	10:1	(mm)
Ölçüler	A	156	203	216
	B	184	256	293
	C	88	107	127
	D	210	319	319
	E	27	27	27
	F	272	283	305
	G	51	60	63
	H	109	109	109
Ağırlık	3.7	7.7	10.1	(kg)

