

Akülü Denge Ağırlıklı Vinç (Akülü JIB Uzatma - 360° Döner)

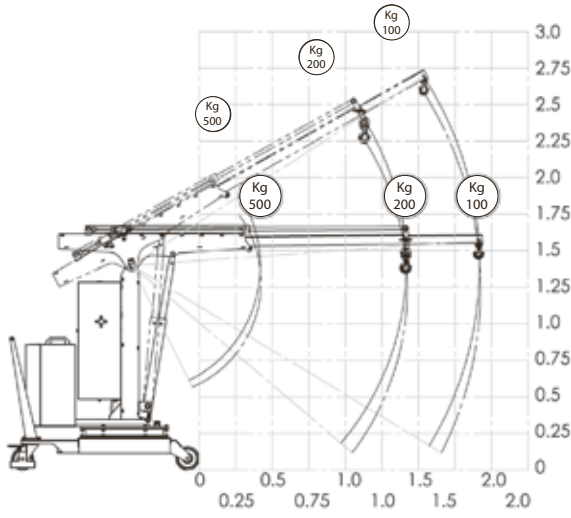
360° döner kola sahip vinç modelimiz manuel yürütme, akülü kaldırma ve JIB uzatma özelliğine sahiptir. 4 fonksiyonlu hidrolik dağıtıcı sayesinde JIB kaldırma, indirme, uzatma ve kısaltma işlemi gerçekleştirilir. Hassas yüklerde indirme hızı vana yardımı ile ayarlanabilir. Aşırı yüklemelere karşı kaldırma sisteminde emniyet vanası bulunmaktadır. İlave JIB uzatma ile 1.91m'ye kadar ulaşabilmektedir. (40kg kapasite ile)

Model	LX - 01B2SE	LX - 01B5SE - 1000	LX - 01B5SE - 400	
Art No.	5600 00 08	5600 00 06	5600 00 26	
Max. kapasite	200	500	500	kg
Max. basınç	50	140	60	bar
Tank kapasite	2,5	2,5	2,5	L
Silindir stroku	470	470	470	mm
Silindir çapı	-	-	-	mm
Akü	12 / 80	12 / 80	12 / 80	V/A
Şarj cihazı	220 / 12	220 / 12	220 / 12	V/A
Kendi ağırlığı	480	680	645	kg

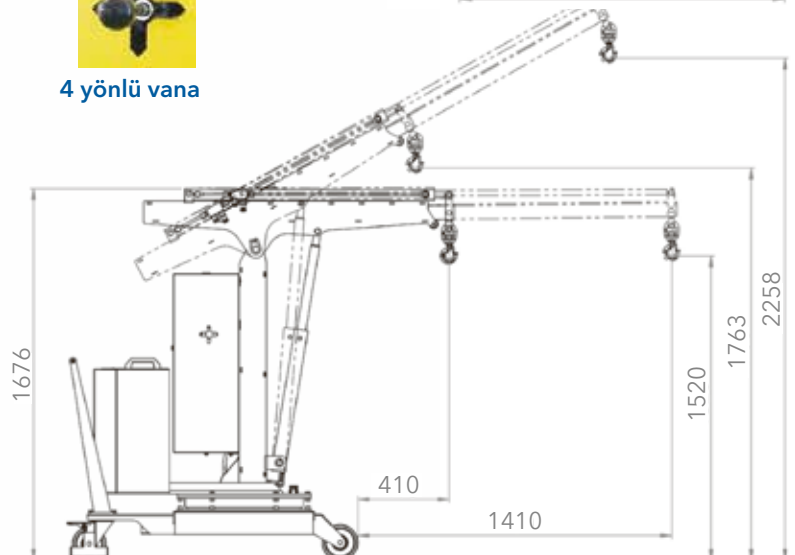
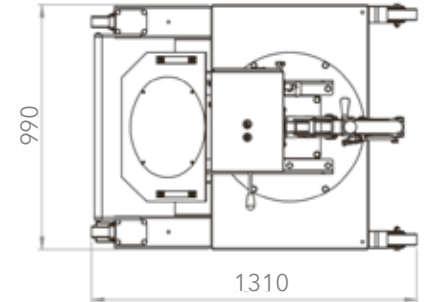
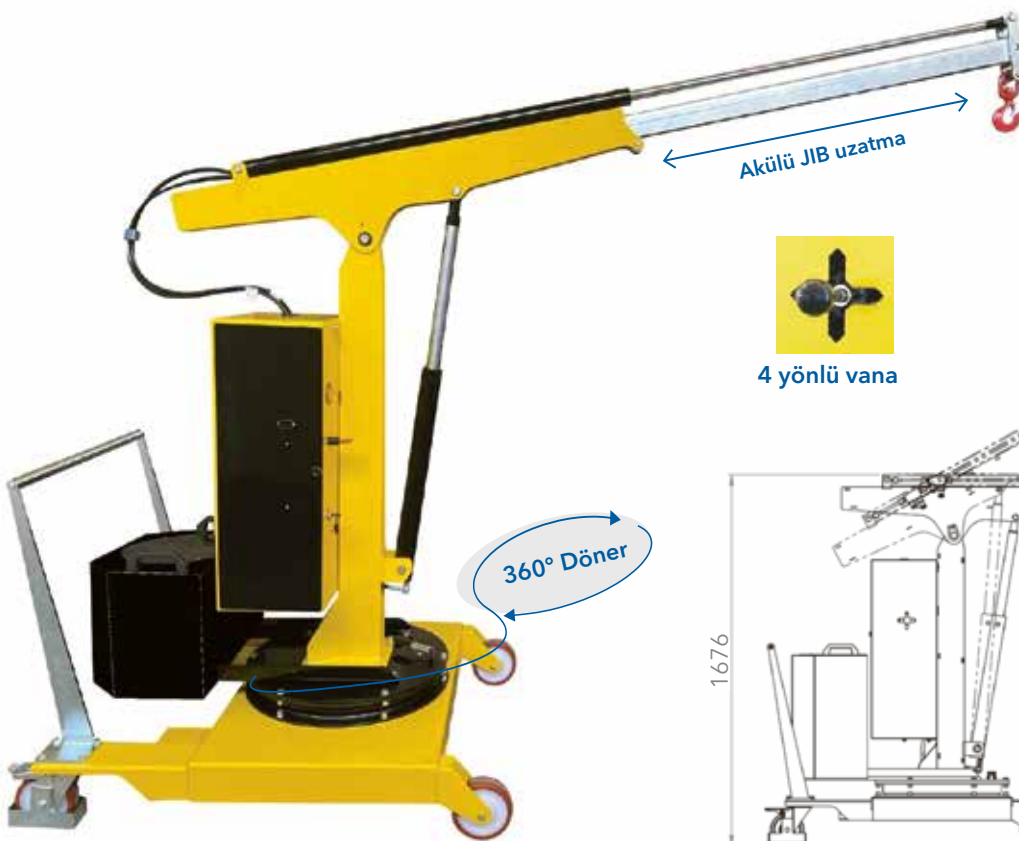
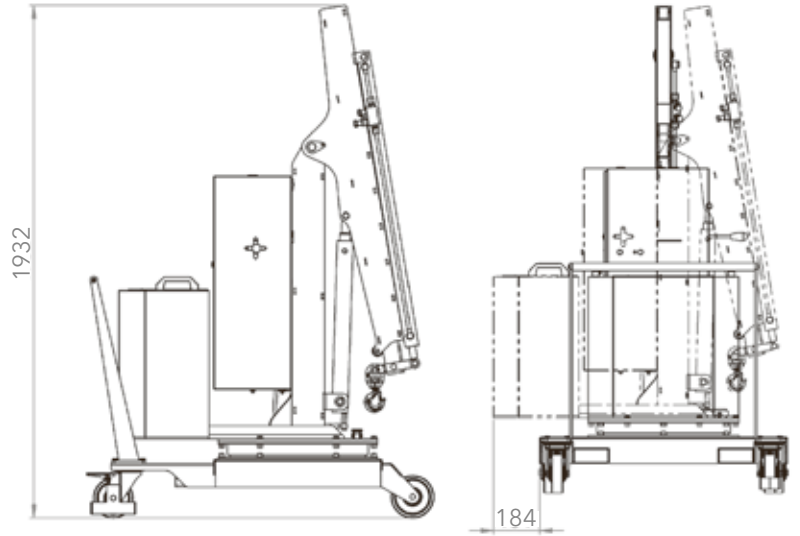
STANDART JIB UZATMA		
Model	Erişim (mm)	Kapasite (kg)
LX - 01B2SE	410 ~ 1410	200 ~ 80
LX - 01B5SE - 1000	410 ~ 1410	500 ~ 200
LX - 01B2SE - 400	410 ~ 810	500 ~ 320

OPSİYONEL JIB UZATMA		
Model	Erişim (mm)	Kapasite (kg)
LX - 01B2SE	1410 ~ 1910	40
LX - 01B5SE - 1000	1410 ~ 1910	100
LX - 01B5SE - 400	912 ~ 1312	220 - 160

- * Manuel yürütme
- * Akülü kaldırma-indirme (ayarlanabilir hız)
- * Akülü JIB uzatma



01B5SE - 1000 (opsiyonel JIB için)



01B5SE - 1000