

Akülü Denge Ağırlıklı Vinç (270° Döner)

270° dönebilen kol yapısına sahip denge ağırlıklı vinç modelimiz 500 kg'a kadar olan yükleri uluslararası emniyet standartlarına uygun olarak kaldırır ve taşır. Son derece hafif çift tesirli pompası hızlı kaldırma yapmasını sağlar. İndirme vanası ile indirme hızını kontrol etmenizi sağlar. Elektrikli açılabilir Jib yapısına sahiptir.

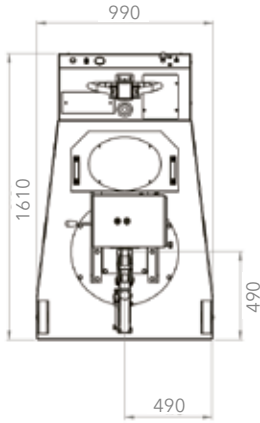
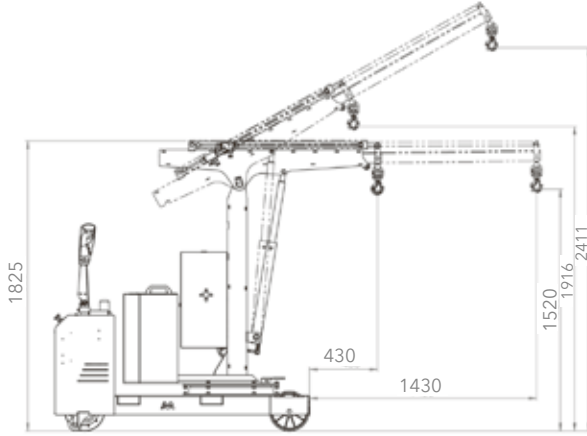
Model	LX-FLEX G500SB	
Art No.	5600 00 17	
Max. kapasite	500	kg
Tank kapasite	2	L
Kaldırma motoru	800	W
Yürüyüş motoru	1200	W
Akü	2x 12 / 2x 120	V/A
Şarj cihazı	24 / 12	V/A
Kendi ağırlığı	910	kg

ELEKTRİKLİ TEKLİ JIB UZATMA		
Pozisyon	Erişim (mm)	Kapasite (kg)
1	430 ~ 1430	500 ~ 200

MEKANİK JIB UZATMA		
Pozisyon	Erişim (mm)	Kapasite (kg)
1	1930	100

- * Akülü yürütme
- * Akülü kaldırma-indirme (ayarlanabilir hız)
- * Akülü JIB uzatma
- * Dahili şarj cihazı

ELEKTRİKLİ TEKLİ JIB UZATMA



MEKANİK JIB UZATMA

