

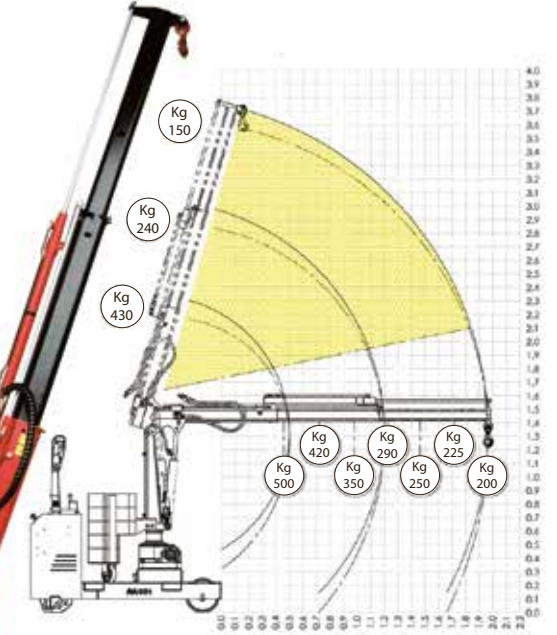
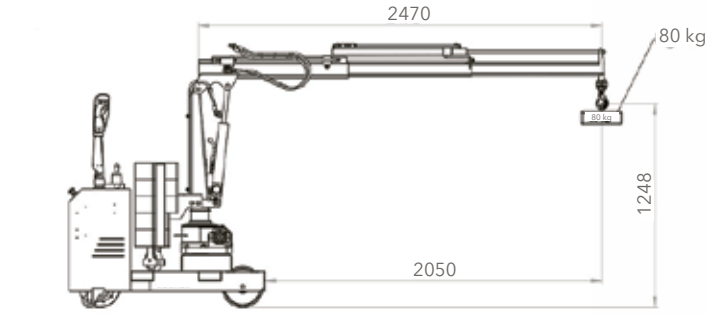
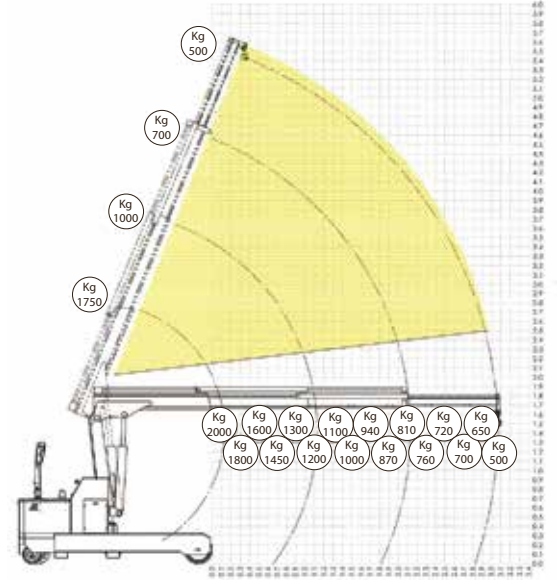
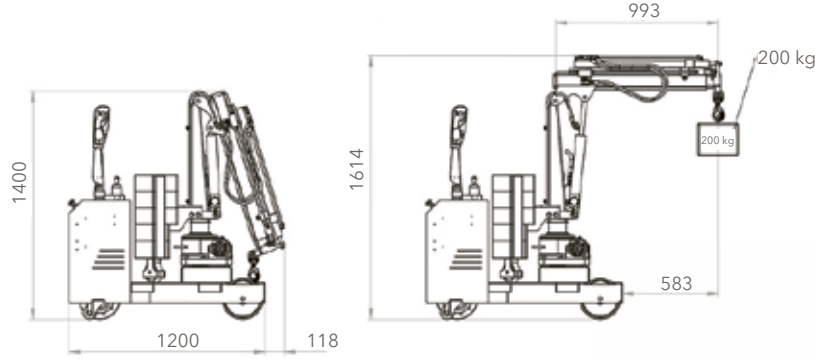
## Yaya Kumandalı Denge Ağırlıklı Vinç (Akülü JIB Uzatma - 210° Döner)

Akülü yürütme, kaldırma, indirme ve jib uzatma fonksiyonuna sahip bu denge ağırlıklı vinç ile erişilmesi zorlukta olan kalıplar ve makineler vb. yerlere rahatlıkla erişebilir. Taşınan yükler aynı zamanda 210° yer değiştirebilir.

Model	LX-ORBIT 200EL	LX-ORBIT 200ER	LX-ORBIT 500EL	LX-ORBIT 500ER
Art No.	5600 00 22	5600 00 23	5600 00 24	5600 00 25
Max. kapasite	200	200	500	500
Bom sayısı	2	2	2	2
Tank kapasite	4	4	4	4
Kaldırma motoru	800	800	800	800
Yürüyüş motoru	1200	1200	1200	1200
Akü	2x12/ 2x120	2x12/ 2x120	2x12/ 2x120	2x12/ 2x120
Şarj cihazı	24/12	24/12	24/12	24/12
Kendi ağırlığı	800	800	1100	1100
Kumanda şekli	Kol kumandalı	Kablo kumandalı	Kol kumandalı	Kablo kumandalı
Akü	2x12/ 2x120	2x12/ 2x120	2x12/ 2x120	2x12/ 2x120
Şarj cihazı	24/12	24/12	24/12	24/12
Kendi ağırlığı	800	800	1200	1200

- \* Manuel yürütme
- \* Akülü kaldırma-indirme (ayarlanabilir hız)
- \* Akülü JIB uzatma (ayarlanabilir hız)

LX-ORBIT 200ER / EL



LX-ORBIT 500ER / EL

