

LIFTX®



DENGE AĞIRLIKLII
MOBİL VİNÇLER

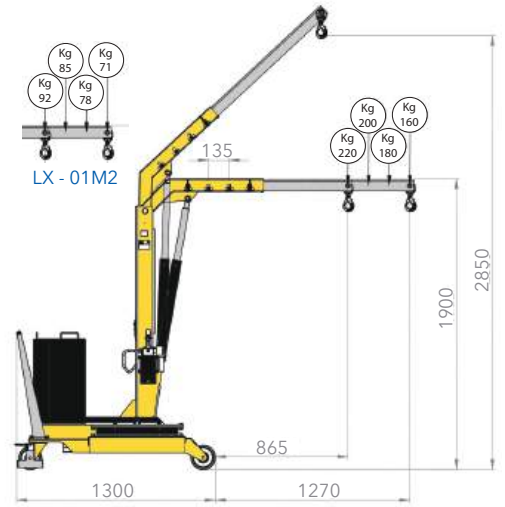
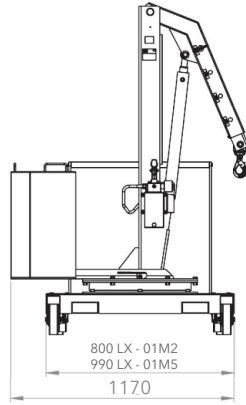
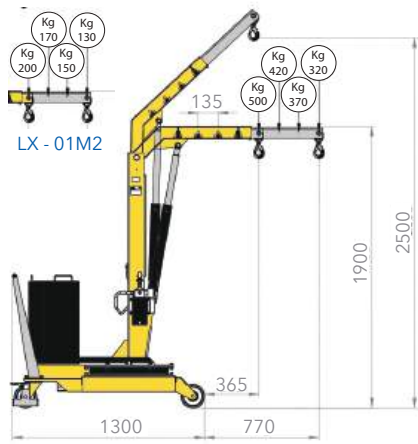
Manuel Denge Ağırlıklı Vinç (360° Döner)

360° dönebilen kol yapısına sahip denge ağırlıklı vinç modelimiz 500 kg'a kadar olan yükleri uluslararası emniyet standartlarına uygun olarak kaldırır ve taşır. Son derece hafif çift tesirli pompası hızlı kaldırma yapmasını sağlar. İndirme vanası ile indirme hızını kontrol etmenizi sağlar. 4 ayar noktasına sahip açılabilir Jib apısına sahiptir. İlave JIB uzatma 1.36m'ye kadar ulaşabilmektedir. (160 kg kapasite ile)

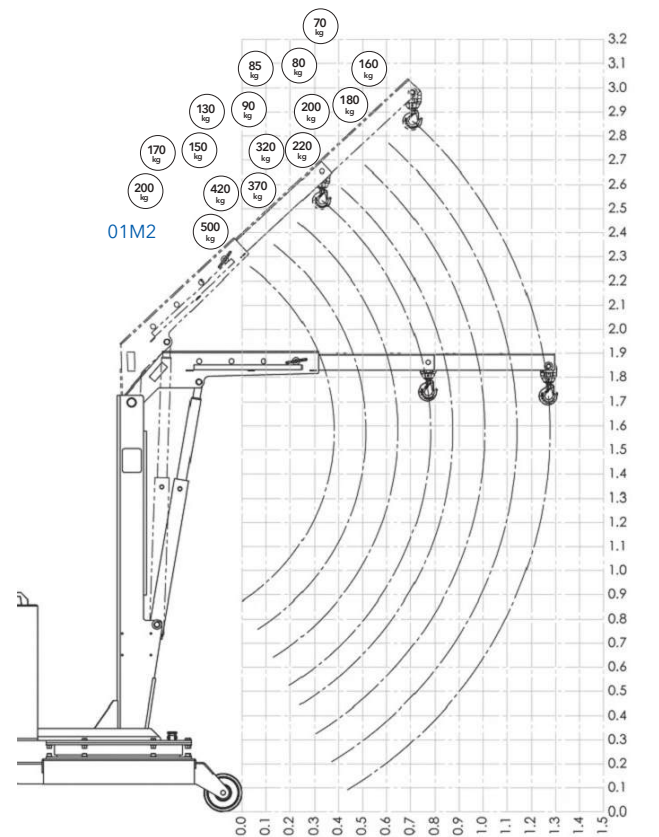
Model	LX - 01M2	LX - 01M5	STANDART JIB UZATMA				OPSİYONEL JIB UZATMA				
			Art No.	5600 00 02	5600 00 03	Art No.	5600 00 02	5600 00 03	Art No.	5600 00 02	5600 00 03
Max. kapasite	200	500	kg	1	365	200	500	1	865	92	220
Max. basınç	50	140	bar	2	500	170	420	2	1000	85	200
Tank kapasite	2	2	L	3	634	150	370	3	1135	78	180
Silindir stroku	470	470	mm	4	770	130	320	4	1270	71	160
Silindir çapı	60	60	mm								
Kendi ağırlığı	400	600	kg								

STANDARD JIB UZATMA

OPSİYONEL JIB UZATMA



- * Manuel yürütme
- * Manuel kaldırma/indirme
- * Manuel JIB uzatma (4 pozisyon)



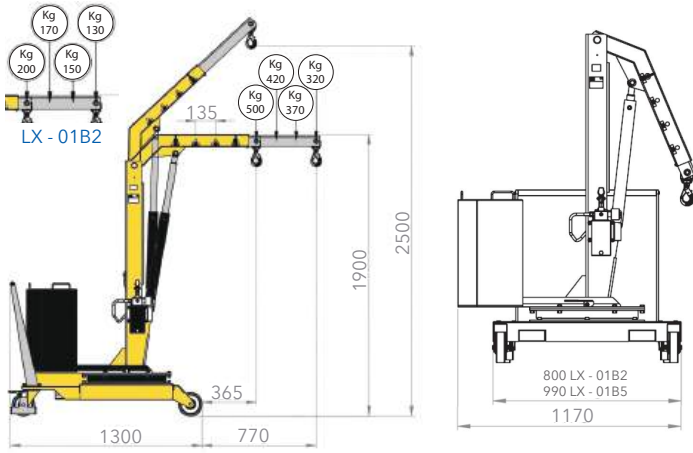
Akülü Denge Ağırlıklı Vinç (360° Döner)

360° dönebilen kola sahip bu vinç modeli, manuel yürütme ve akülü kaldırma özelliğine sahiptir. Kablolu kumandası üzerinde acil durdurma butonu yer alır ve JIB'in akülü olarak kaldırılıp indirilmesini sağlar. 4 adet JIB uzatma noktası bulunmaktadır. İlave JIB uzatma ile 1360mm'ye kadar ulaşılabilir.

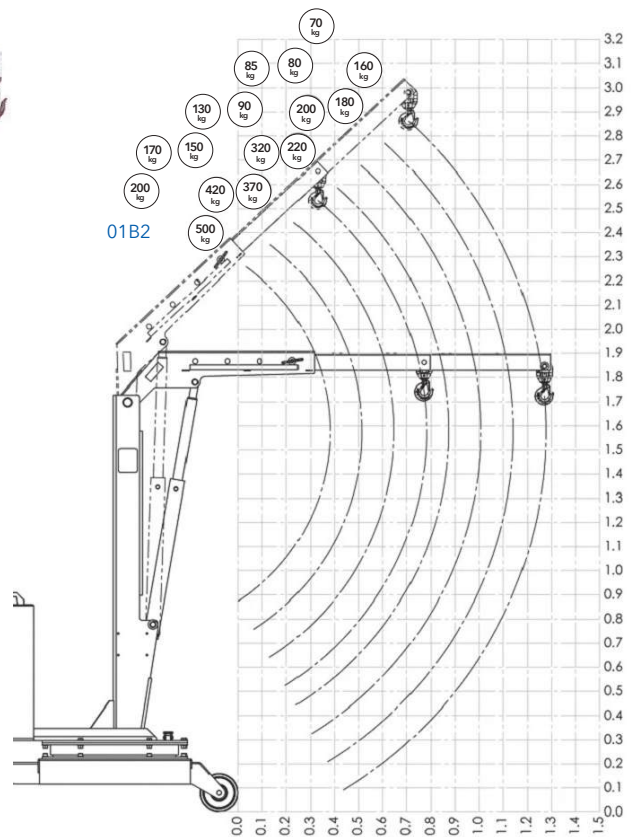
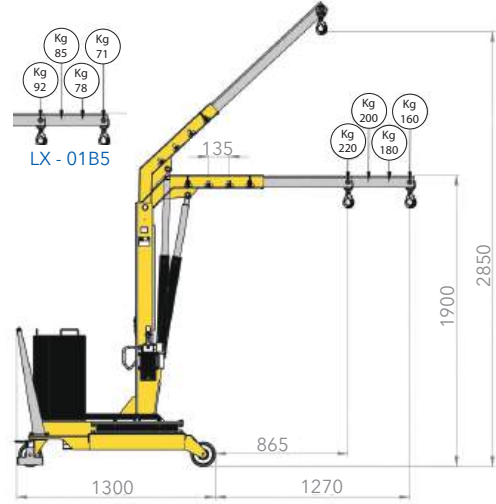
Model	LX-01B2	LX-01B5	STANDART JIB UZATMA				OPSİYONEL JIB UZATMA				
			Art No.	5600 00 04	5600 00 09	Pozisyon	Erişim (mm)	LX-01B2 Kapasite (kg)	LX-01B5 Kapasite (kg)	Pozisyon	Erişim (mm)
Max. kapasite	200	500	kg	1	365	200	500	1	865	92	220
Max. basınç	50	140	bar	2	500	170	420	2	1000	85	200
Güç	300	300	W	3	635	150	370	3	1135	78	180
Tank kapasite	2,5	2,5	L	4	770	130	320	4	1270	71	160
Silindir stroku	470	470	mm								
Silindir çapı	60	60	mm								
Akü	12/80	12/80	V/A								
Şarj cihazı	220/12	220/12	V/A								
Kendi ağırlığı	440	640	kg								

- * Manuel yürütme
- * Akülü kaldırma/indirme (tek hız)
- * Manuel JIB uzatma (4 pozisyon)

STANDART JIB UZATMA



OPSİYONEL JIB UZATMA



Akülü Denge Ağırlıklı Vinç (360° Döner)

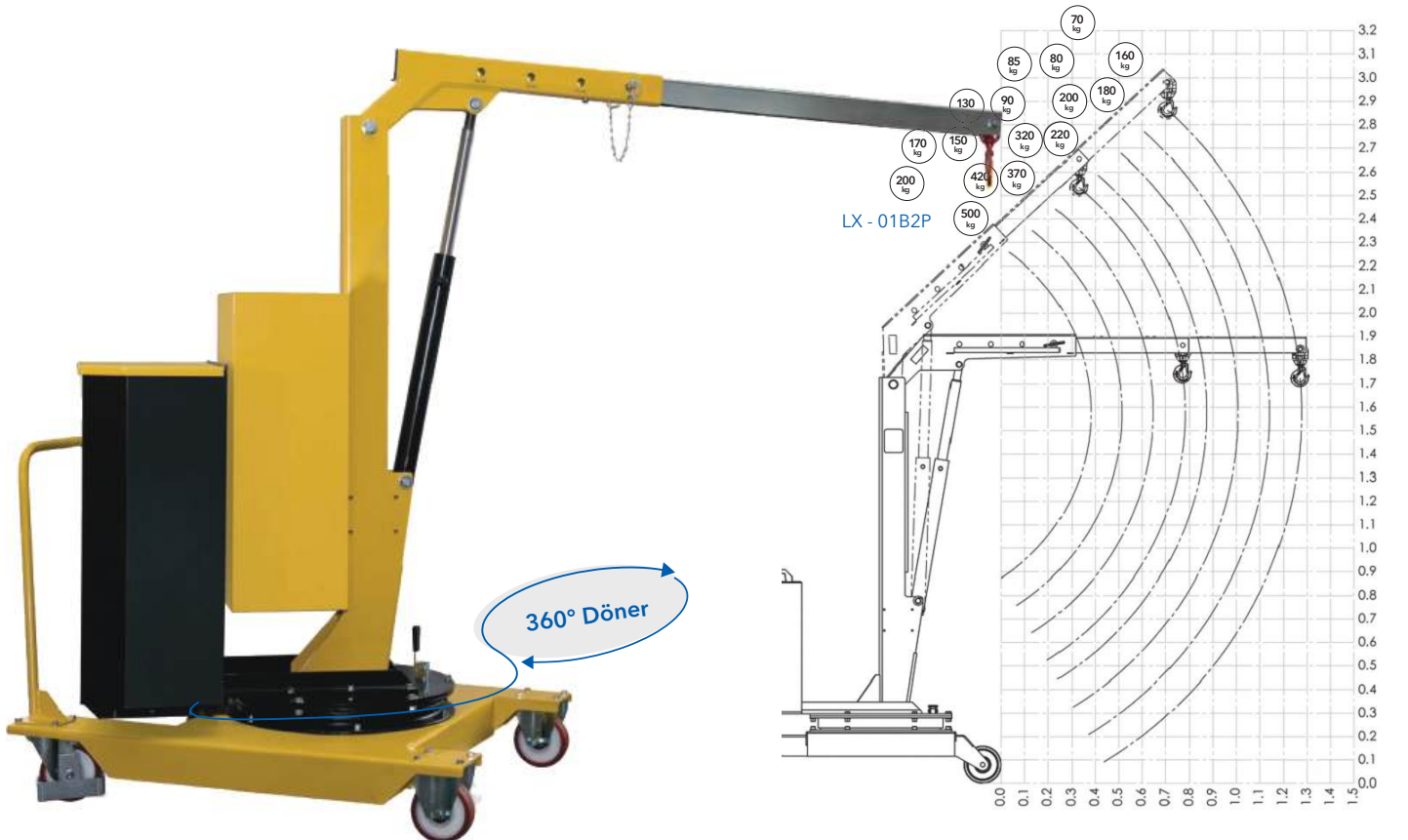
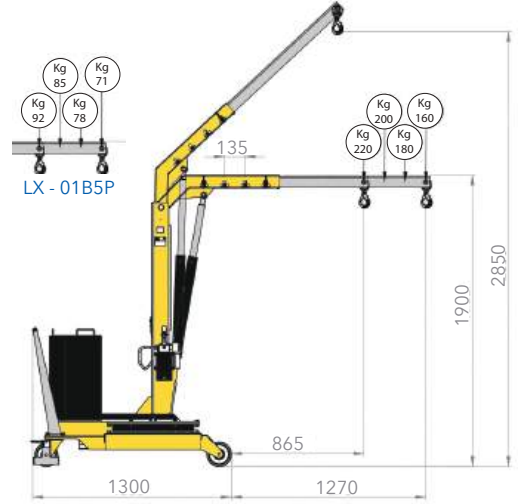
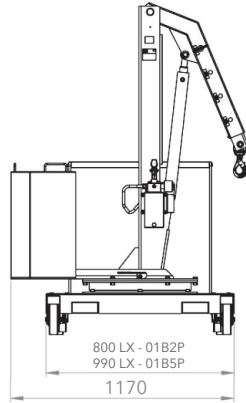
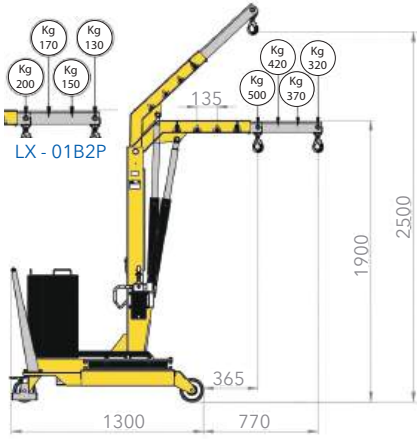
360° dönebilen kol yapısına sahip denge ağırlıklı vinç modelimiz 500 kg'a kadar olan yükleri uluslararası emniyet standartlarına uygun olarak kaldırır ve taşır. Son derece hafif çift tesirli pompası hızlı kaldırma yapmasını sağlar. İndirme vanası ile indirme hızını kontrol etmenizi sağlar. 4 ayar noktasına sahip açılabilir Jib apısına sahiptir. İlave JIB uzatma 1.27m'ye kadar ulaşabilmektedir.

Model	LX-01B2P	LX-01B5P	STANDART JIB UZATMA				OPSİYONEL JIB UZATMA				
			Art No.	5600 00 05	5600 00 07	Pozisyon	Erişim (mm)	LX-01B2P Kapasite (kg)	LX-01B5P Kapasite (kg)	Pozisyon	Erişim (mm)
Max. kapasite	200	500	kg	1	365	200	500	1	865	92	220
Max. basınç	50	140	bar	2	500	170	420	2	1000	85	200
Güç	300	300	W	3	635	150	370	3	1135	78	180
Tank kapasite	2,5	2,5	L	4	770	130	320	4	1270	71	160
Silindir stroku	470	470	mm								
Silindir çapı	60	60	mm								
Akü	12/80	12/80	V/A								
Şarj cihazı	220/12	220/12	V/A								
Kendi ağırlığı	440	640	kg								

- * Manuel yürütme
- * Akülü kaldırma (tek hız), Akülü indirme (ayarlanabilir hız)
- * Manuel JIB uzatma (4 pozisyon)

STANDARD JIB UZATMA

OPSİYONEL JIB UZATMA



Akülü Denge Ağırlıklı Vinç (Akülü JIB Uzatma - 360° Döner)

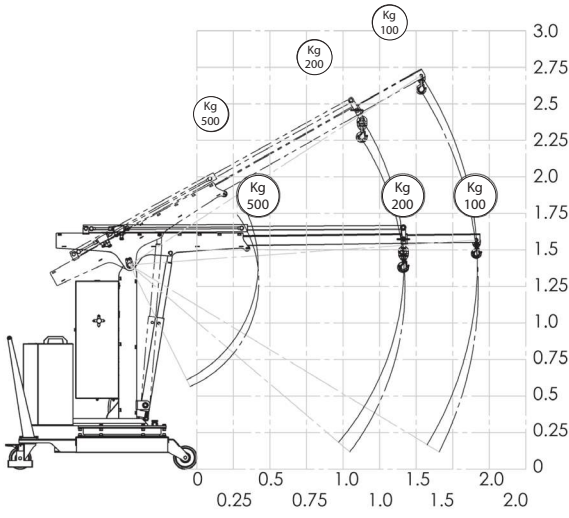
360° döner kola sahip vinç modelimiz manuel yürütme, akülü kaldırma ve JIB uzatma özelliğine sahiptir. 4 fonksiyonlu hidrolik dağıtıcı sayesinde JIB kaldırma, indirme, uzatma ve kısaltma işlemi gerçekleştirilir. Hassas yüklerde indirme hızı vana yardımı ile ayarlanabilir. Aşırı yüklemelere karşı kaldırma sisteminde emniyet vanası bulunmaktadır. İlave JIB uzatma ile 1.91m'ye kadar ulaşabilmektedir. (40kg kapasite ile)

Model	LX - 01B2SE	LX - 01B5SE - 1000	LX - 01B5SE - 400	
Art No.	5600 00 08	5600 00 06	5600 00 26	
Max. kapasite	200	500	500	kg
Max. basınç	50	140	60	bar
Tank kapasite	2,5	2,5	2,5	L
Silindir stroku	470	470	470	mm
Silindir çapı	-	-	-	mm
Akü	12 / 80	12 / 80	12 / 80	V/A
Şarj cihazı	220 / 12	220 / 12	220 / 12	V/A
Kendi ağırlığı	480	680	645	kg

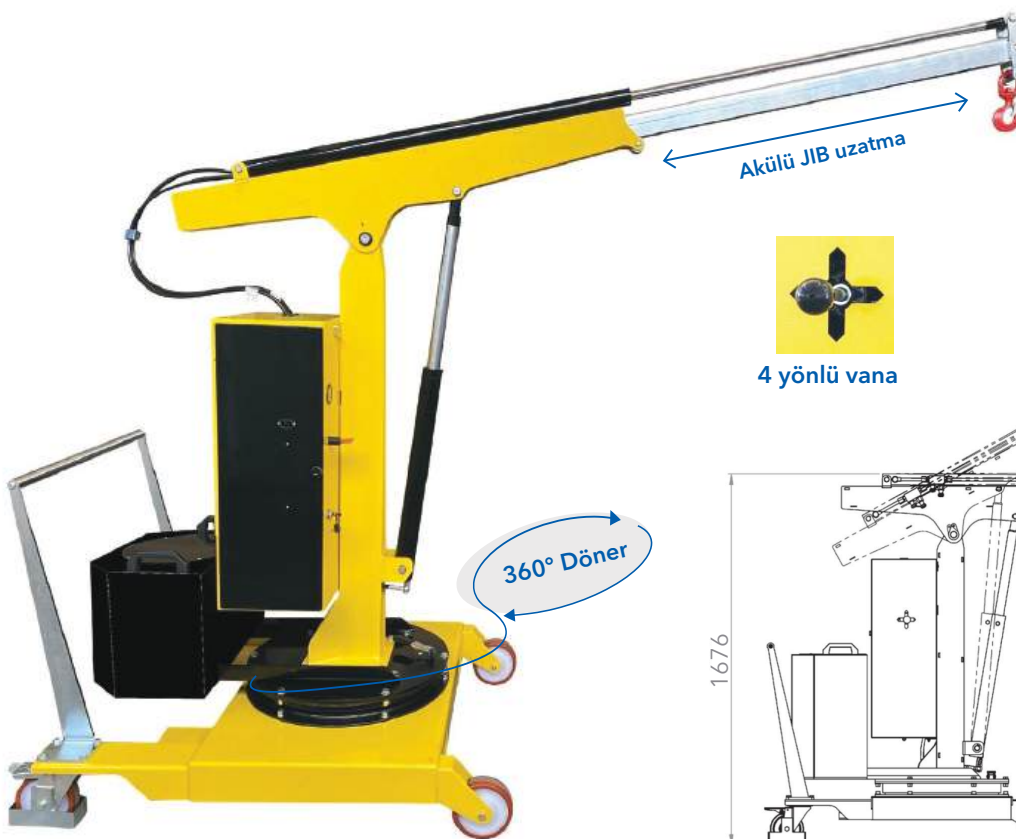
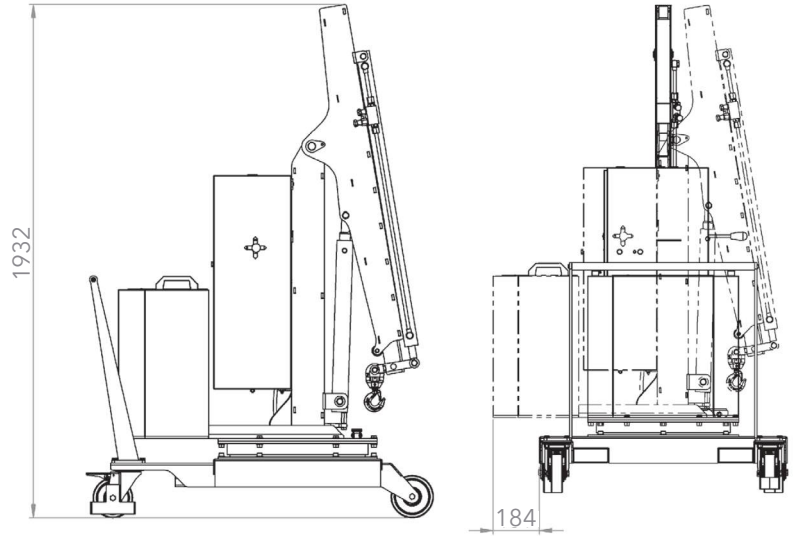
STANDART JIB UZATMA		
Model	Erişim (mm)	Kapasite (kg)
LX - 01B2SE	410 ~ 1410	200 ~ 80
LX - 01B5SE - 1000	410 ~ 1410	500 ~ 200
LX - 01B2SE - 400	410 ~ 810	500 ~ 320

OPSİYONEL JIB UZATMA		
Model	Erişim (mm)	Kapasite (kg)
LX - 01B2SE	1410 ~ 1910	40
LX - 01B5SE - 1000	1410 ~ 1910	100
LX - 01B5SE - 400	912 ~ 1312	220 - 160

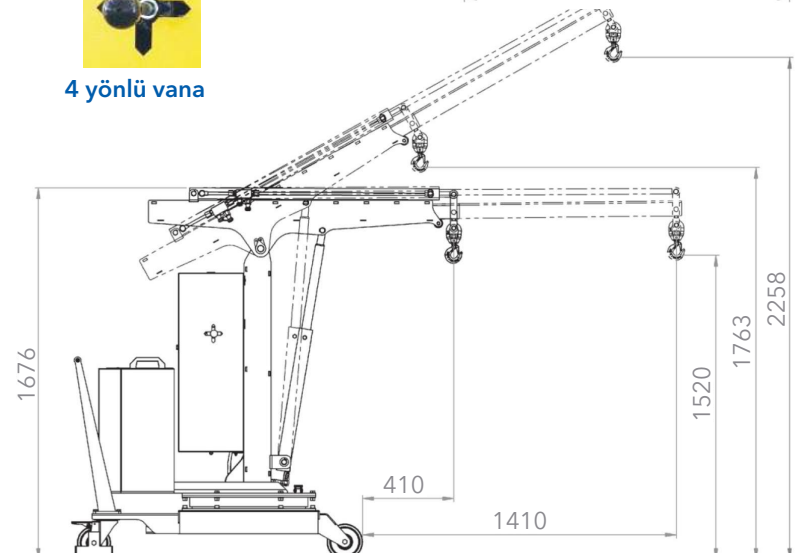
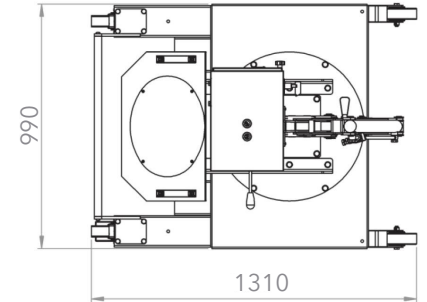
- * Manuel yürütme
- * Akülü kaldırma-indirme (ayarlanabilir hız)
- * Akülü JIB uzatma



01B5SE - 1000 (opsiyonel JIB için)



4 yönlü vana



01B5SE - 1000

Paslanmaz Manuel Denge Ağırlıklı Vinç (360° Döner)

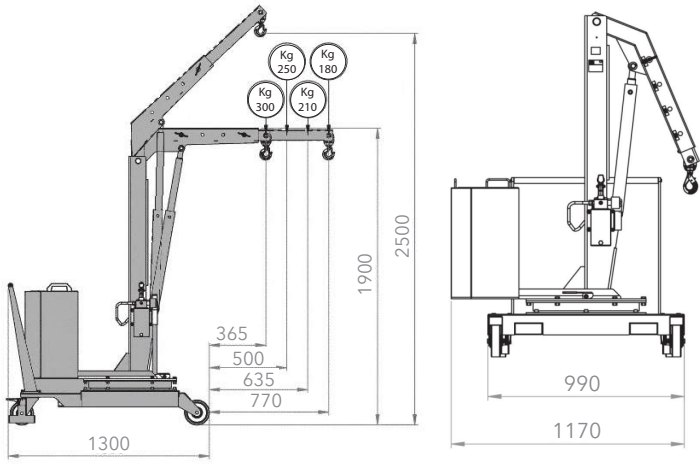
360° dönebilen kola sahip bu vinç modelimiz, kaldıraç ile kontrol edilen hızlı ve hafif kaldırmalı çift etkili pompa ile donatılmıştır. Kontrol iniş düğmesi, iniş hızını ayarlamayı sağlar. 4 pozisyonda ayarlanabilir kol sayesinde maksimum erişim 90 kg'da 1270 mm'e kadar uzatılabilir.

Model	LX - 01M3AISI	
Art No.	5600 00 19	
Max. kapasite	300	kg
Max. basınç	50	bar
Tank kapasite	2	L
Silindir stroku	470	mm
Silindir çapı	-	mm
Kendi ağırlığı	400	kg

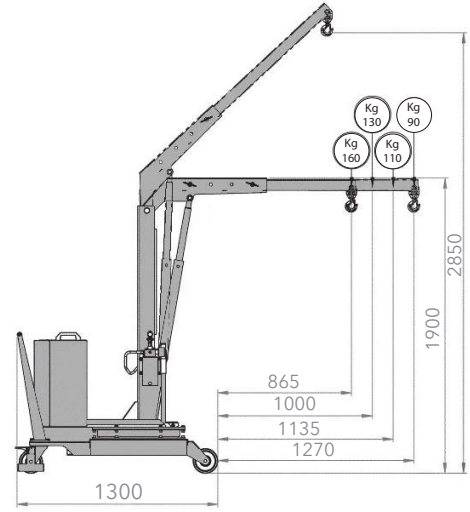
STANDART JIB UZATMA		
Pozisyon	Erişim (mm)	Kapasite (kg)
1	365	300
2	500	250
3	634	210
4	770	180

OPSIYONEL JIB UZATMA		
Pozisyon	Erişim (mm)	Kapasite (kg)
1	865	160
2	1000	130
3	1135	110
4	1270	90

STANDART JIB UZATMA



OPSIYONEL JIB UZATMA



- * Manuel yürütme
- * Manuel kaldırma/indirme
- * Manuel JIB uzatma (4 pozisyon)



Gövde ve komponentler 304 kalite
Pompa ve tank 316 kalite
malzemeden yapılmıştır.

Manuel Denge Ağırlıklı Vinç (Sabit)

Manuel denge ağırlıklı vinçlerimiz 1000kg'a kadar olan yük kaldırmaktadır. Uluslararası güvenlik standartlarına uygun olarak üretilmiştir. 4 adet ayar noktasına sahip açılabilir JIB ile kaldırır ilave JIB uzatma ile 2m'ye kadar ulaşabilmektedir.

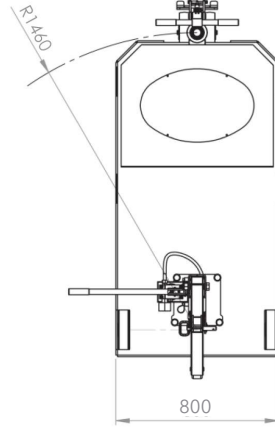
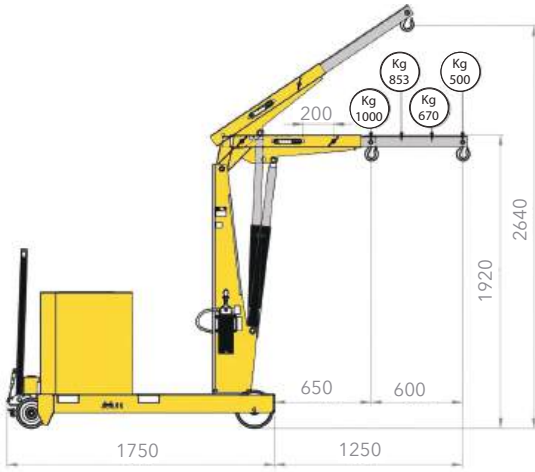
Model	LX-GZ1000	
Art No.	5600 00 01	
Max. kapasite	1000	kg
Max. basınç	160	bar
Tank kapasite	3	L
Silindir stroku	550	mm
Silindir çapı	70	mm
Kendi ağırlığı	1150	kg

STANDART JIB UZATMA		
Pozisyon	Erişim (mm)	Kapasite (kg)
1	650	1000
2	850	835
3	1050	670
4	1250	500

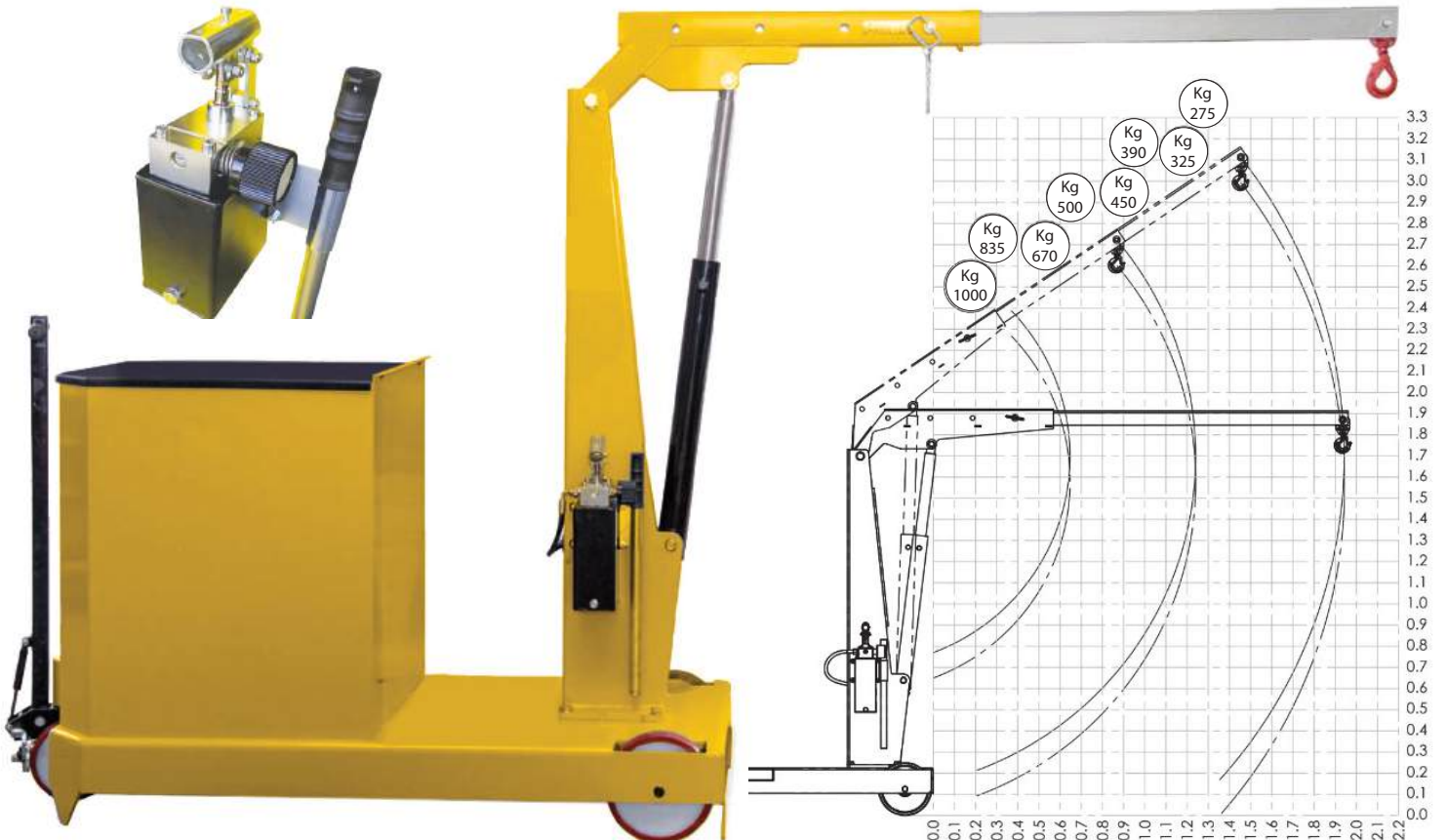
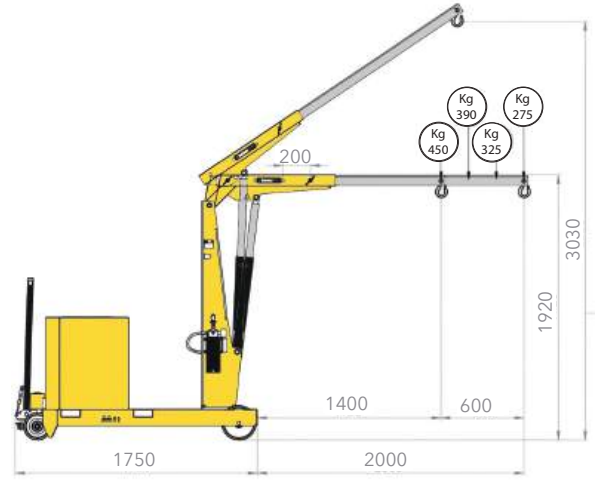
OPSİYONEL JIB UZATMA		
Pozisyon	Erişim (mm)	Kapasite (kg)
1	1400	450
2	1600	390
3	1800	325
4	2000	275

- * Manuel yürütme
- * Manuel kaldırma/indirme
- * Manuel JIB uzatma (4 pozisyon)

STANDARD JIB UZATMA



OPSİYONEL JIB UZATMA



Akülü Denge Ağırlıklı Vinç (Sabit)

Akülü denge ağırlıklı vinçlerimiz 1000kg'a kadar olan yük kaldırmaktadır. Uluslararası güvenlik standartlarına uygun olarak üretilmiştir. 4 adet ayar noktasına sahip açılabilir JIB ile kaldırır ilave JIB uzatma ile 2m'ye kadar ulaşabilmektedir.

Model	LX-GZ1000B	LX-GZ1000BP	
Art No.	5600 00 10	5600 00 11	
Max. kapasite	1000	1000	kg
Max. basınç	160	160	bar
Tank kapasite	3	3	L
Silindir stroku	550	550	mm
Silindir çapı	70	70	mm
Akü	12 / 80	12 / 80	V/A
Şarj cihazı	12 / 220	12 / 220	V/A
Kendi ağırlığı	1190	1190	kg

STANDART JIB UZATMA (LX-GZ1000B - LX-GZ1000BP)		
Pozisyon	Erişim (mm)	Kapasite (kg)
1	650	1000
2	850	835
3	1050	670
4	1250	500

OPSIYONEL JIB UZATMA (LX-GZ1000B - LX-GZ1000BP)		
Pozisyon	Erişim (mm)	Kapasite (kg)
1	1400	450
2	1600	390
3	1800	325
4	2000	275

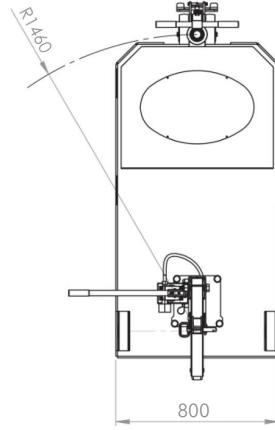
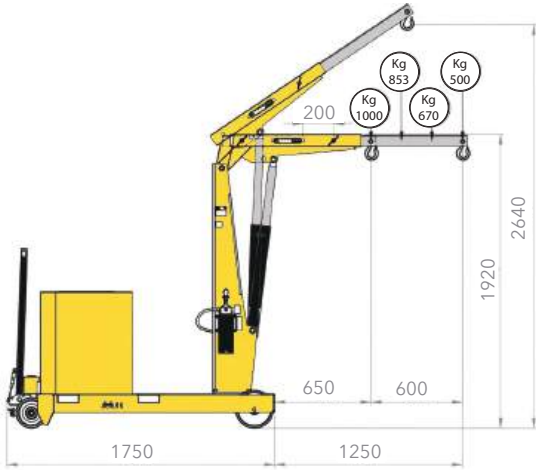
LX-GZ1000B

- * Manuel yürütme
- * Akülü kaldırma / indirme (tek hız)
- * Manuel JIB uzatma (4 pozisyon)

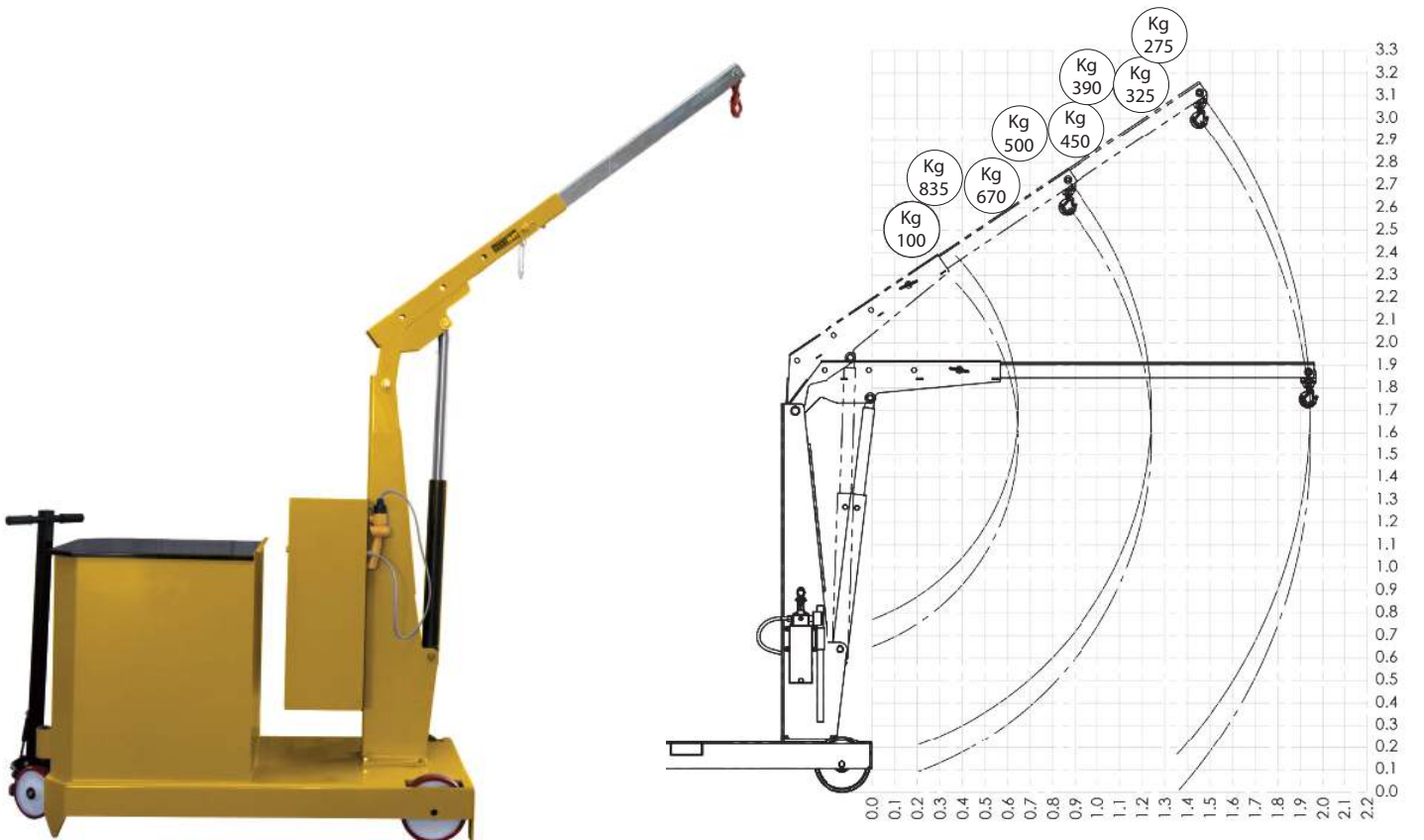
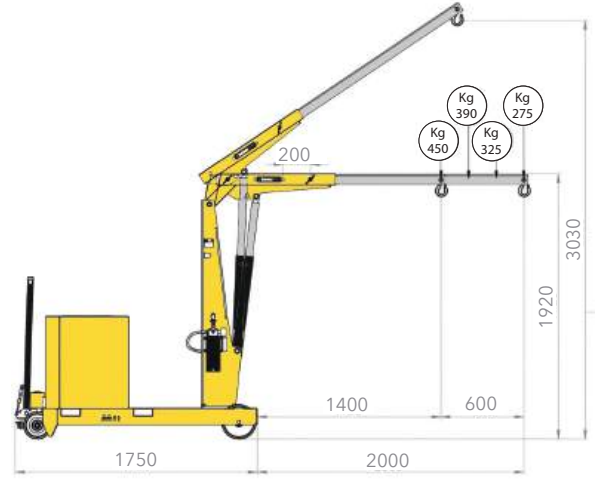
LX-GZ1000BP

- * Manuel yürütme
- * Akülü kaldırma / indirme (indirme hızı ayarlanabilir.)
- * Manuel JIB uzatma (4 pozisyon)

STANDARD JIB UZATMA



OPSIYONEL JIB UZATMA



Akülü Denge Ağırlıklı Vinç (Sabit)

Akülü denge ağırlıklı vinçlerimiz 1000kg'a kadar olan yük kaldırmaktadır. Uluslararası güvenlik standartlarına uygun olarak üretilmiştir. 4 adet ayar noktasına sahip açılabilir JIB ile kaldırır ilave JIB uzatma ile 2m'ye kadar ulaşabilmektedir.

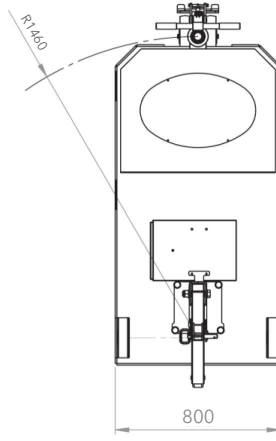
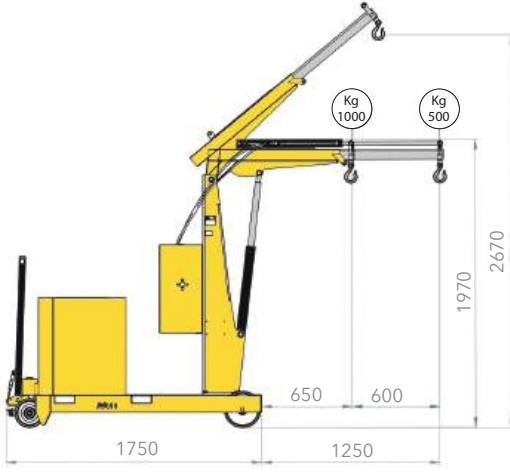
Model	LX-GZ1000BSE	
Art No.	5600 00 12	
Max. kapasite	1000	kg
Max. basınç	160	bar
Tank kapasite	3	L
Silindir stroku	550	mm
Silindir çapı	70	mm
Akü	12/80	V/A
Şarj cihazı	12/220	V/A
Kendi ağırlığı	1195	kg

STANDART JIB UZATMA		
Pozisyon	Erişim (mm)	Kapasite (kg)
1	650 ~ 1250	1000 ~ 500

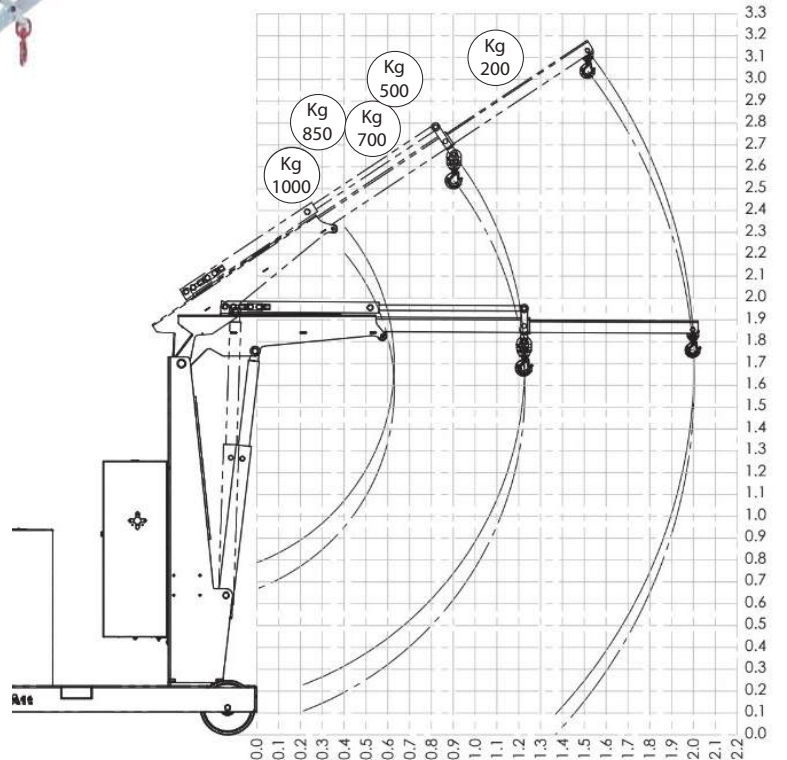
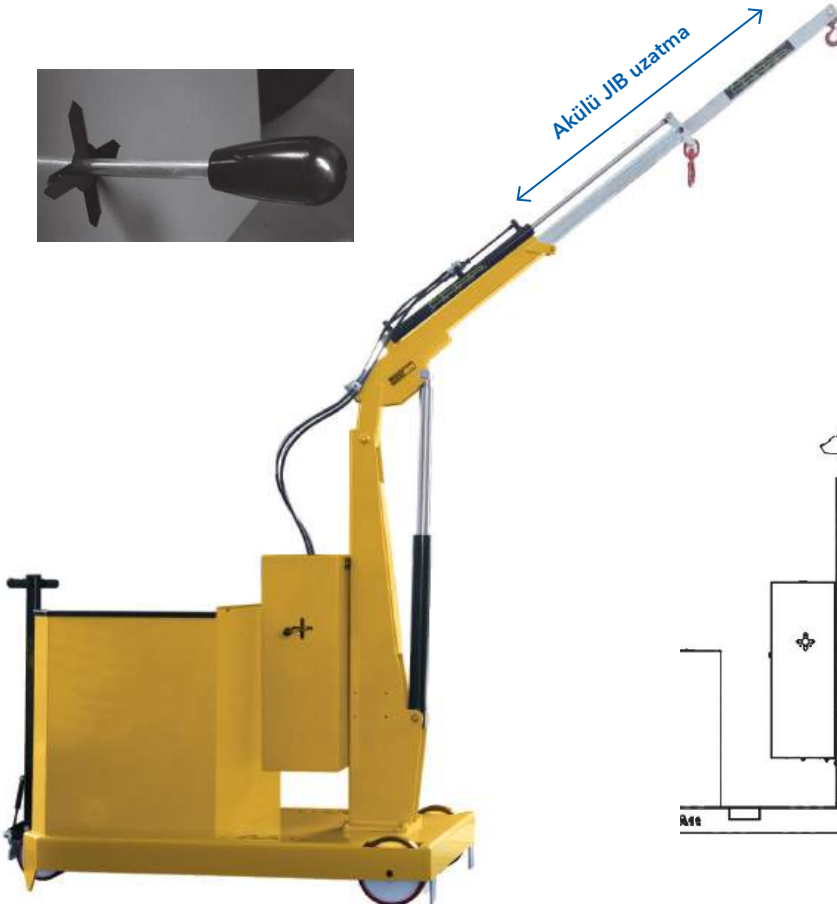
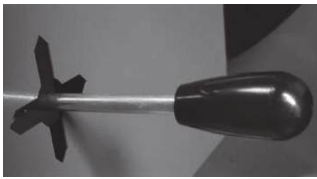
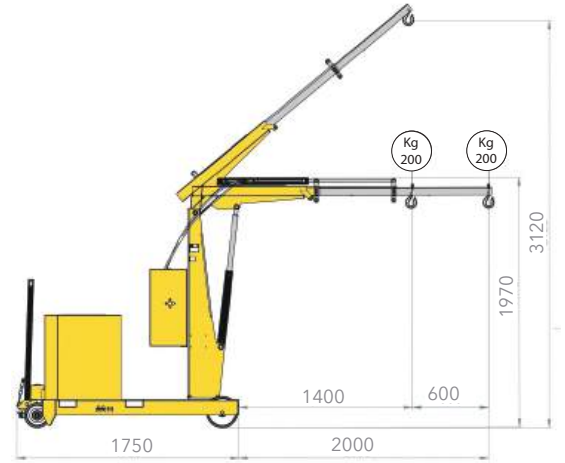
OPSIYONEL JIB UZATMA		
Pozisyon	Erişim (mm)	Kapasite (kg)
1	1400 ~ 2000	200

- * Manuel yürütme
- * Akülü kaldırma / indirme (ayarlanabilir hız)
- * Akülü JIB uzatma (ayarlanabilir hız)

STANDARD JIB UZATMA



OPSIYONEL JIB UZATMA



Akülü Denge Ağırlıklı Vinç (270° Döner)

270° dönebilen kol yapısına sahip denge ağırlıklı vinç modelimiz 500 kg'a kadar olan yükleri uluslararası emniyet standartlarına uygun olarak kaldırır ve taşır. Son derece hafif çift tesirli pompası hızlı kaldırma yapmasını sağlar. İndirme vanası ile indirme hızını kontrol etmenizi sağlar. Elektrikli açılabilir Jib yapısına sahiptir.

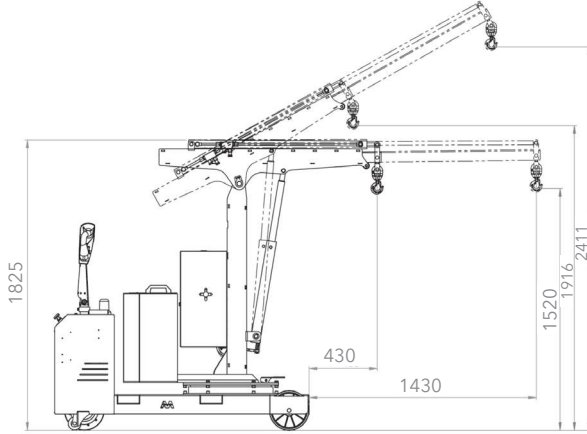
Model	LX-FLEX G500SB	
Art No.	5600 00 17	
Max. kapasite	500	kg
Tank kapasite	2	L
Kaldırma motoru	800	W
Yürüyüş motoru	1200	W
Akü	2x 12 / 2x 120	V/A
Şarj cihazı	24 / 12	V/A
Kendi ağırlığı	910	kg

ELEKTRİKLİ TEKLİ JIB UZATMA		
Pozisyon	Erişim (mm)	Kapasite (kg)
1	430 ~ 1430	500 ~ 200

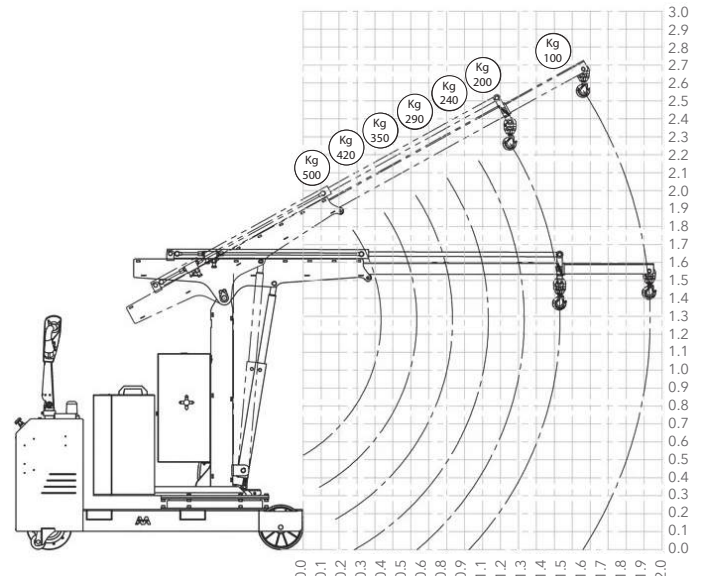
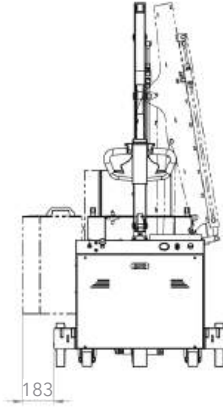
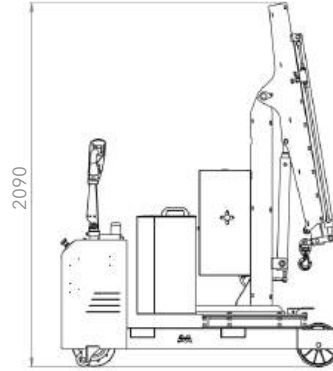
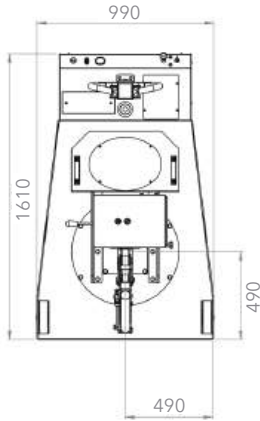
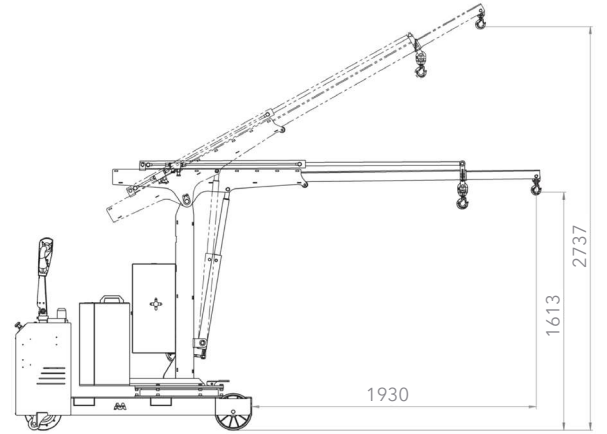
MEKANİK JIB UZATMA		
Pozisyon	Erişim (mm)	Kapasite (kg)
1	1930	100

- * Akülü yürütme
- * Akülü kaldırma-indirme (ayarlanabilir hız)
- * Akülü JIB uzatma
- * Dahili şarj cihazı

ELEKTRİKLİ TEKLİ JIB UZATMA



MEKANİK JIB UZATMA



Akülü Denge Ağırlıklı Vinç (Sabit)

Sabit denge ağırlıklı vinç modelimiz 1000 kg'a kadar olan yükleri uluslararası emniyet standartlarına uygun olarak kaldırır ve taşır. Akülü yürütme, akülü kaldırma ve indirme özelliğine sahiptir. sahiptir. JIB uzatma 2.15m'ye kadar ulaşabilmektedir. (200 kg kapasite ile)

Model	LX-FLEX F1000SB	
Art No.	5600 00 18	
Max. kapasite	1000	kg
Tank kapasite	3	L
Kaldırma motoru	800	W
Yürüyüş motoru	1200	W
Akü	2x 12 / 2x 120	V/A
Şarj cihazı	24 / 12	V/A
Kendi ağırlığı	1600	kg

ELEKTRİK Lİ TEKLİ JIB UZATMA

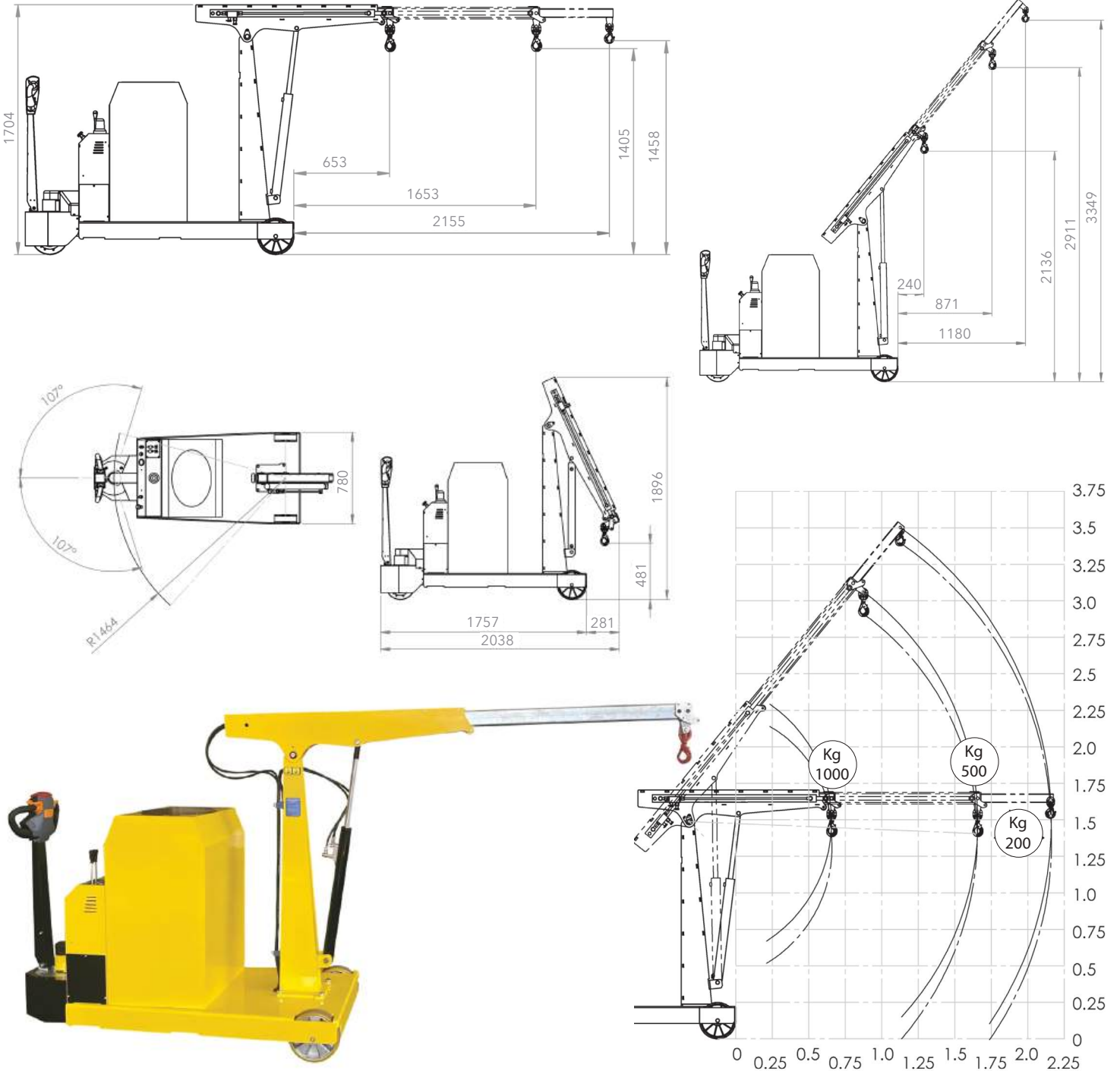
Pozisyon	Erişim (mm)	Kapasite (kg)
1	653 ~ 1653	1000 ~ 500

MEKANİK JIB UZATMA

Pozisyon	Erişim (mm)	Kapasite (kg)
1	2155	200

- * Akülü yürütme
- * Akülü kaldırma-indirme (ayarlanabilir hız)
- * Akülü JIB uzatma (ayarlanabilir hız)
- * Dahili şarj cihazı

STANDARD JIB UZATMA



Yaya Kumandalı Akülü Denge Ağırlıklı Vinç (Sabit)

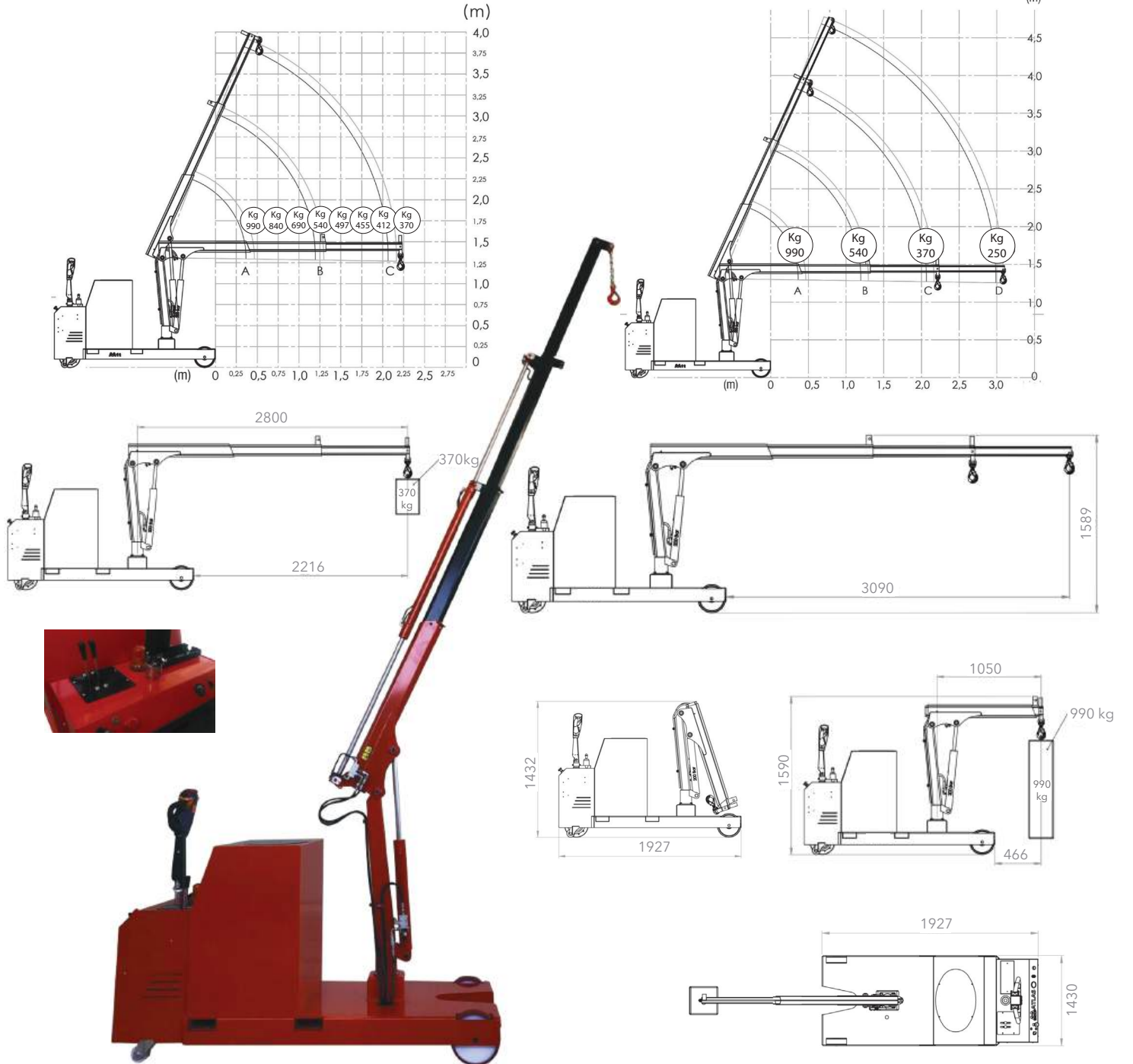
Akülü yürütme, kaldırma, indirme ve jib uzatma fonksiyonuna sahip bu denge ağırlıklı vinç ile erişilmesi zor olan kalıplar ve makineler vb. yerlere rahatlıkla erişebilir.

Model	LX-ATLAS 1TE2L	LX-ATLAS 1TE2R	LX-ATLAS 1TE3L	LX-ATLAS 1TE3R	
Art No.	5600 00 13	5600 00 14	5600 00 15	5600 00 16	
Max. kapasite	1000	1000	1000	1000	kg
Bom sayısı	2	2	3	3	
Max. basınç	95	95	95	95	bar
Tank kapasite	4	4	4	4	L
Silindir stroku	550	550	550	550	mm
Silindir çapı	70	70	70	70	mm
Kaldırma motoru	2200	2200	2200	2200	W
Yürüyüş motoru	1200	1200	1200	1200	W
Kumanda şekli	Kol kumandalı	Kablo kumandalı	Kol kumandalı	Kablo kumandalı	
Akü	2x12/ 2x120	2x12/ 2x120	2x12/ 2x120	2x12/ 2x120	V/A
Şarj cihazı	24/12	24/12	24/12	24/12	V/A
Kendi ağırlığı	1600	1600	1600	1600	kg

- * Akülü yürütme
- * Akülü kaldırma-indirme (ayarlanabilir hız)
- * Akülü JIB uzatma (ayarlanabilir hız)

LX - ATLAS 1TE2L / LX - ATLAS 1TE2R - 2 BOMLU

LX - ATLAS 1TE3L / LX - ATLAS 1TE3R - 3 BOMLU



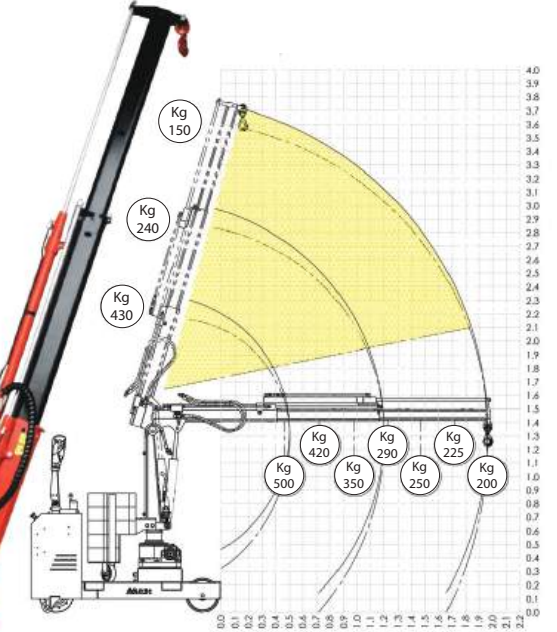
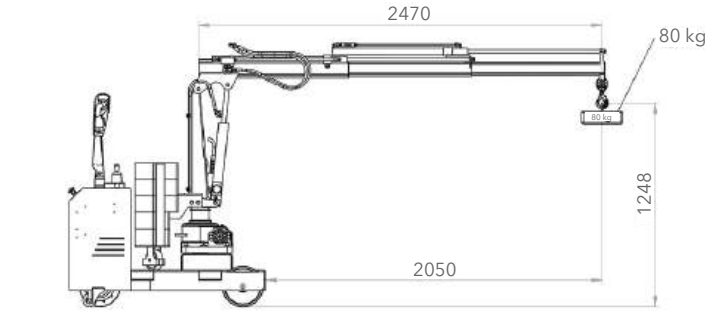
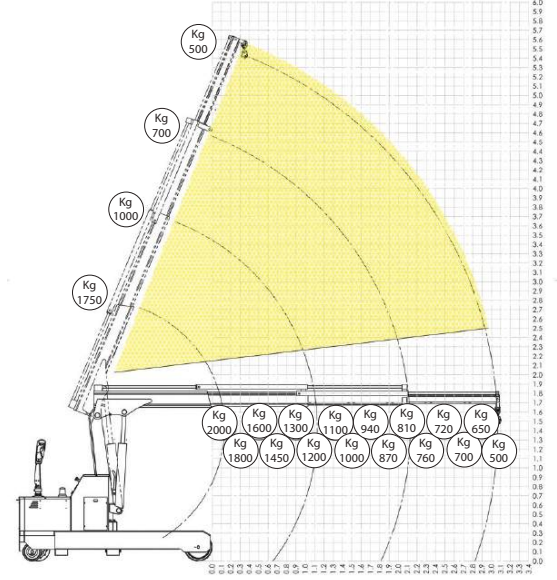
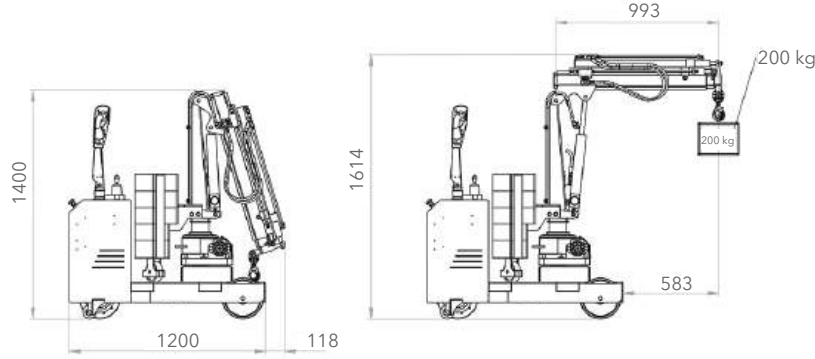
Yaya Kumandalı Denge Ağırlıklı Vinç (Akülü JIB Uzatma - 210° Döner)

Akülü yürütme, kaldırma, indirme ve jib uzatma fonksiyonuna sahip bu denge ağırlıklı vinç ile erişilmesi zorlukta olan kalıplar ve makineler vb. yerlere rahatlıkla erişebilir. Taşınan yükler aynı zamanda 210° yer değiştirebilir.

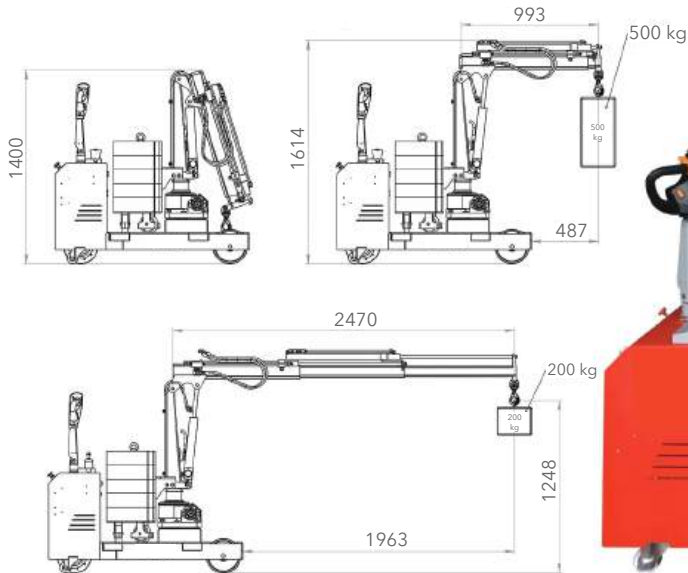
Model	LX-ORBIT 200EL	LX-ORBIT 200ER	LX-ORBIT 500EL	LX-ORBIT 500ER
Art No.	5600 00 22	5600 00 23	5600 00 24	5600 00 25
Max. kapasite	200	200	500	500
Bom sayısı	2	2	2	2
Tank kapasite	4	4	4	4
Kaldırma motoru	800	800	800	800
Yürüyüş motoru	1200	1200	1200	1200
Akü	2x12/ 2x120	2x12/ 2x120	2x12/ 2x120	2x12/ 2x120
Şarj cihazı	24/12	24/12	24/12	24/12
Kendi ağırlığı	800	800	1100	1100
Kumanda şekli	Kol kumandalı	Kablo kumandalı	Kol kumandalı	Kablo kumandalı
Akü	2x12/ 2x120	2x12/ 2x120	2x12/ 2x120	2x12/ 2x120
Şarj cihazı	24/12	24/12	24/12	24/12
Kendi ağırlığı	800	800	1200	1200

- * Manuel yürütme
- * Akülü kaldırma-indirme (ayarlanabilir hız)
- * Akülü JIB uzatma (ayarlanabilir hız)

LX-ORBIT 200ER / EL



LX-ORBIT 500ER / EL

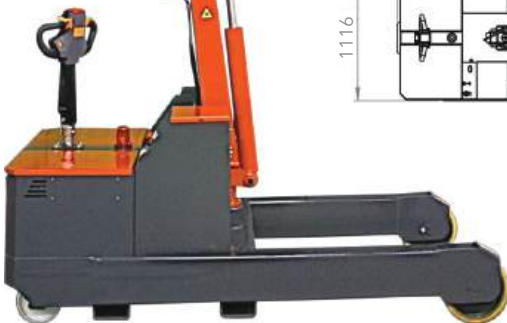
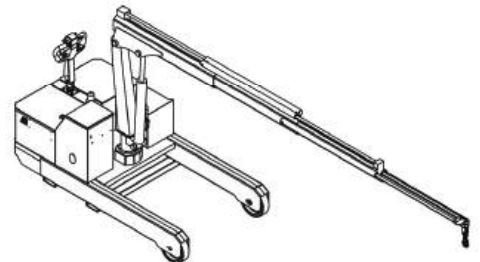
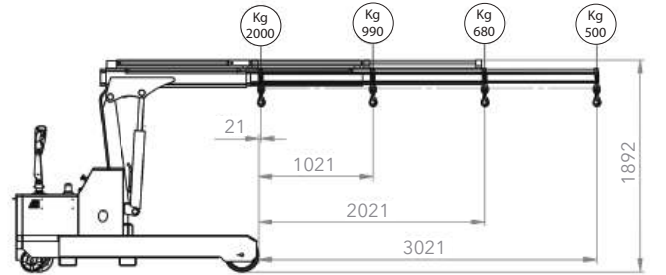
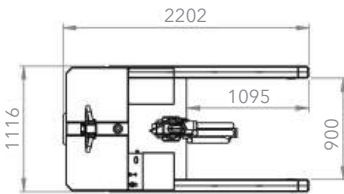
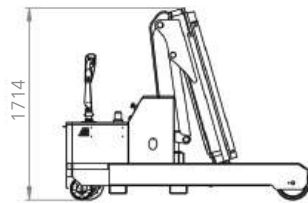
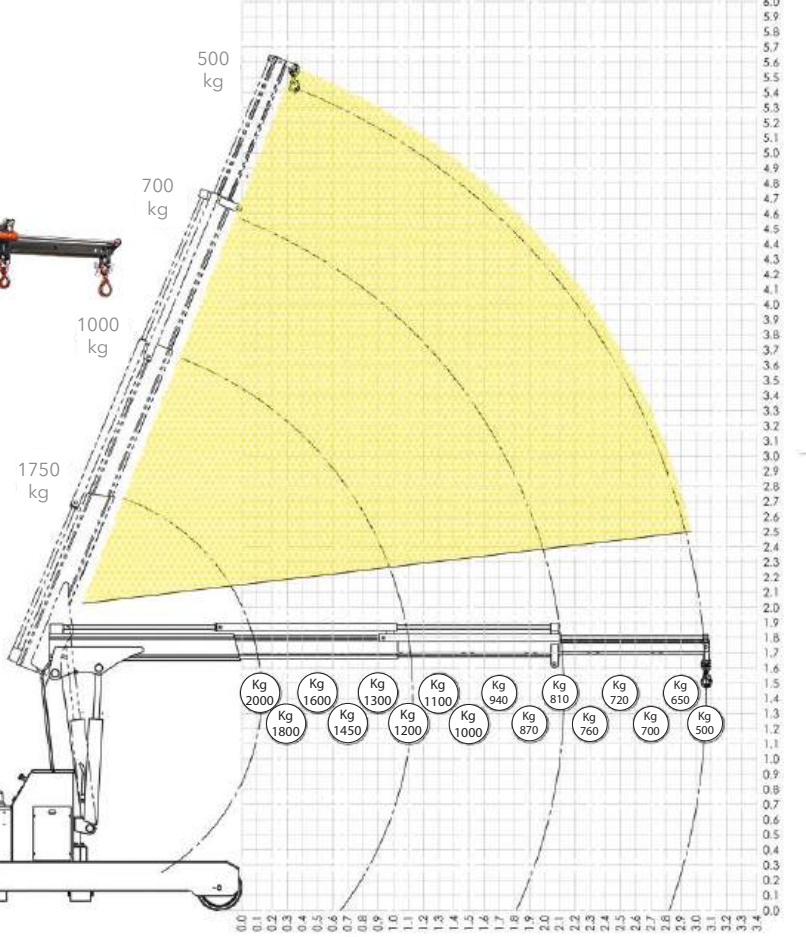


Yaya Kumandalı Denge Ağırlıklı Vinç

OMNIA, 1500 kg'a kadar yüklerin kaldırılmasına izin veren ağır hizmet tipi denge ağırlıklı vinçtir. Ön tarafta iki adet sabit teker sürüş tarafında motor tahrikli teker yer alır. Ulaşılması güç olan noktalara kolay erişim sağlamak üzere tasarlanmıştır.

Model	LX-OMNIA 2TL	LX-OMNIA 2TR	
Art No.	5600 00 20	5600 00 21	
Max. kapasite	2000	2000	kg
Kaldırma motoru	3000	3000	W
Yürüyüş motoru	1200	1200	W
Tank kapasite	4	4	L
Kumanda şekli	Kol kumandalı	Kablo kumandalı	
Akü	2x12 / 2x120	2x12 / 2x120	V//
Şarj cihazı	24 / 12	24 / 12	V//
Kendi ağırlığı	1900	1900	

- * Akülü yürütme
- * Akülü kaldırma ve indirme (ayarlanabilir hız)
- * Akülü JIB uzatma







www.liftx.com.tr
info@liftx.com.tr