

LIFTX®

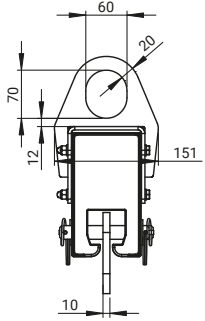


ALÜMİNYUM YÜK TRAVERSI

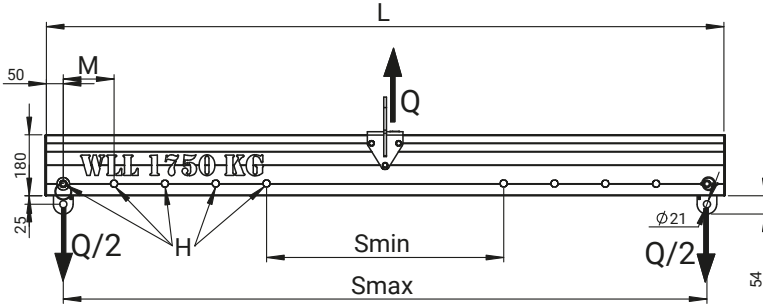
No:01

TRA Ayarlanabilir Alüminyum Travers

Art. No: 5450 00 01



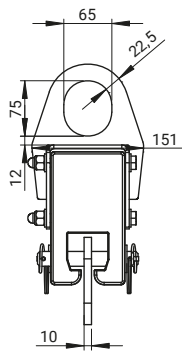
Kança ve mapa fiyata dahil değildir.



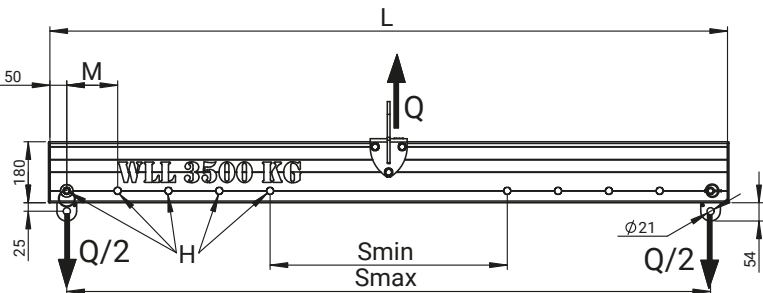
MODEL	L Travers uzunluğu [m]	Q Çalışma yük limiti [kg]	S max [m]	S min [m]	M Ayar aralığı [mm]	H Ayar deliği adeti	Ağırlık [kg]
TRA050	0,5	2000	0,4	0,4	100	1	6,2
TRA100	1	2000	0,9	0,5	100	3	9,4
TRA150	1,5	1750	1,4	0,5	150	4	12,8
TRA200	2	1750	1,9	0,7	150	5	16,0
TRA250	2,5	1500	2,4	0,4	200	6	19,2
TRA250	2,5	1500	2,4	2,4	200	1	19,2
TRA300	3	1250	2,9	0,9	200	6	22,6
TRA350	3,5	1000	3,4	0,4	250	7	25,8
TRA400	4	750	3,9	0,9	250	7	29,2
TRA450	4,5	500	4,4	0,8	300	7	32,4
TRA500	5	500	4,9	1,3	300	7	35,8

TRB Ayarlanabilir Alüminyum Travers

Art. No: 5450 00 02



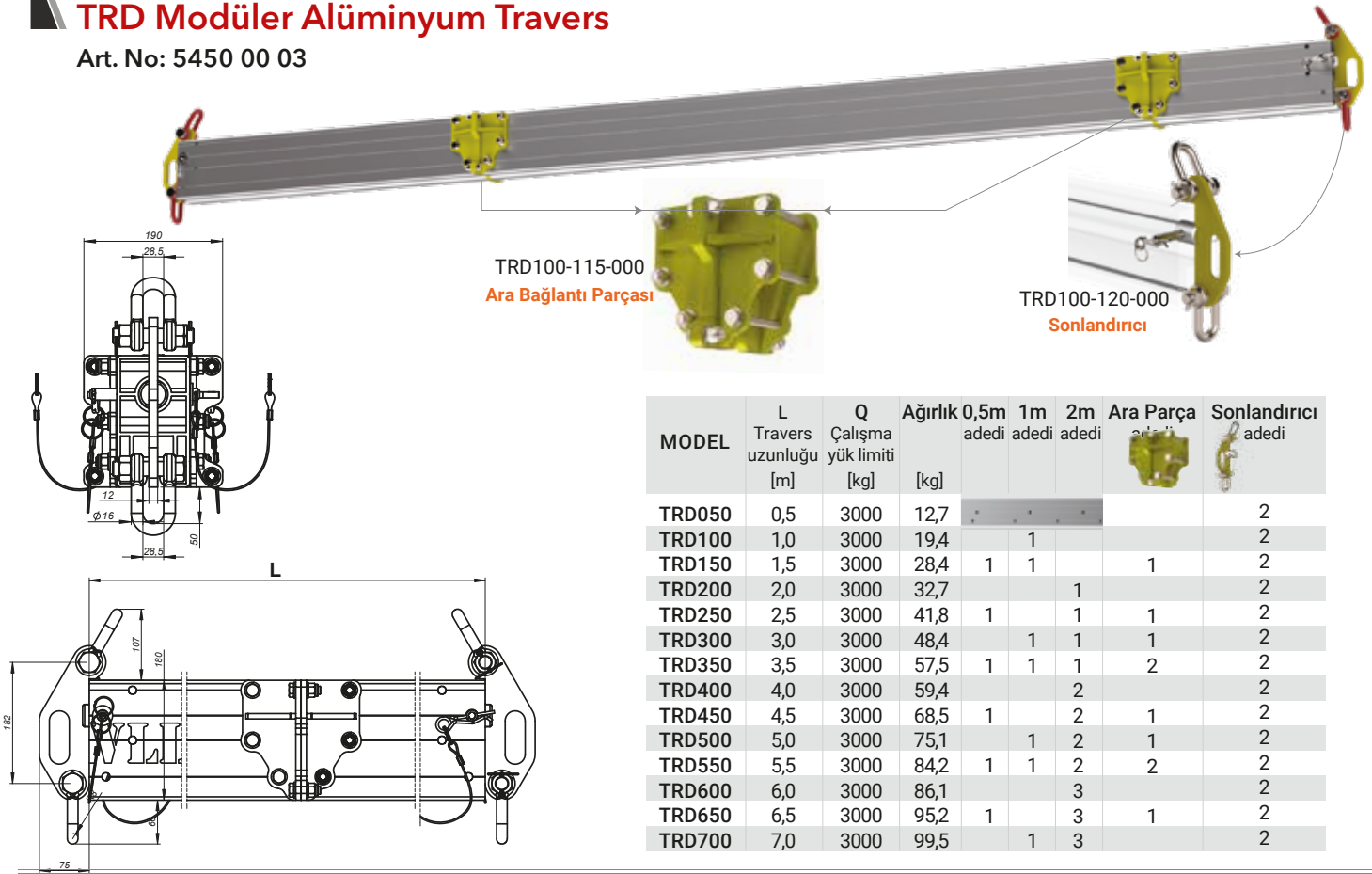
Kança ve mapa fiyata dahil değildir.



MODEL	L Travers uzunluğu [m]	Q Çalışma yük limiti [kg]	S max [m]	S min [m]	M Ayar aralığı [mm]	H Ayar deliği adeti	Ağırlık [kg]
TRB050	0,5	4000	0,4	0,4	100	1	10,0
TRB100	1	4000	0,9	0,5	100	3	16,7
TRB150	1,5	3500	1,4	0,5	150	4	23,4
TRB200	2	3500	1,9	0,7	150	5	30,0
TRB250	2,5	3000	2,4	0,4	200	6	36,7
TRB250	2,5	3000	2,4	2,4	200	1	36,7
TRB300	3	2500	2,9	0,9	200	6	43,4
TRB350	3,5	2000	3,4	0,4	250	7	50,1
TRB400	4	1750	3,9	0,9	250	7	56,7
TRB450	4,5	1500	4,4	0,8	300	7	63,4
TRB500	5	1250	4,9	1,3	300	7	70,1

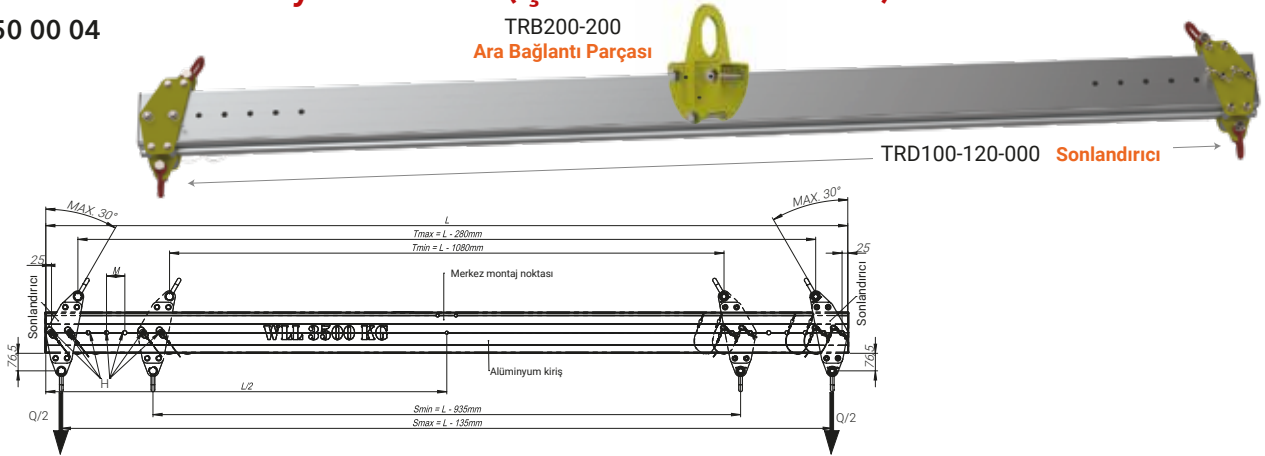
TRD Modüler Alüminyum Travers

Art. No: 5450 00 03



TRO Ayarlanabilir Alüminyum Travers (Çift Kaldırma noktası)

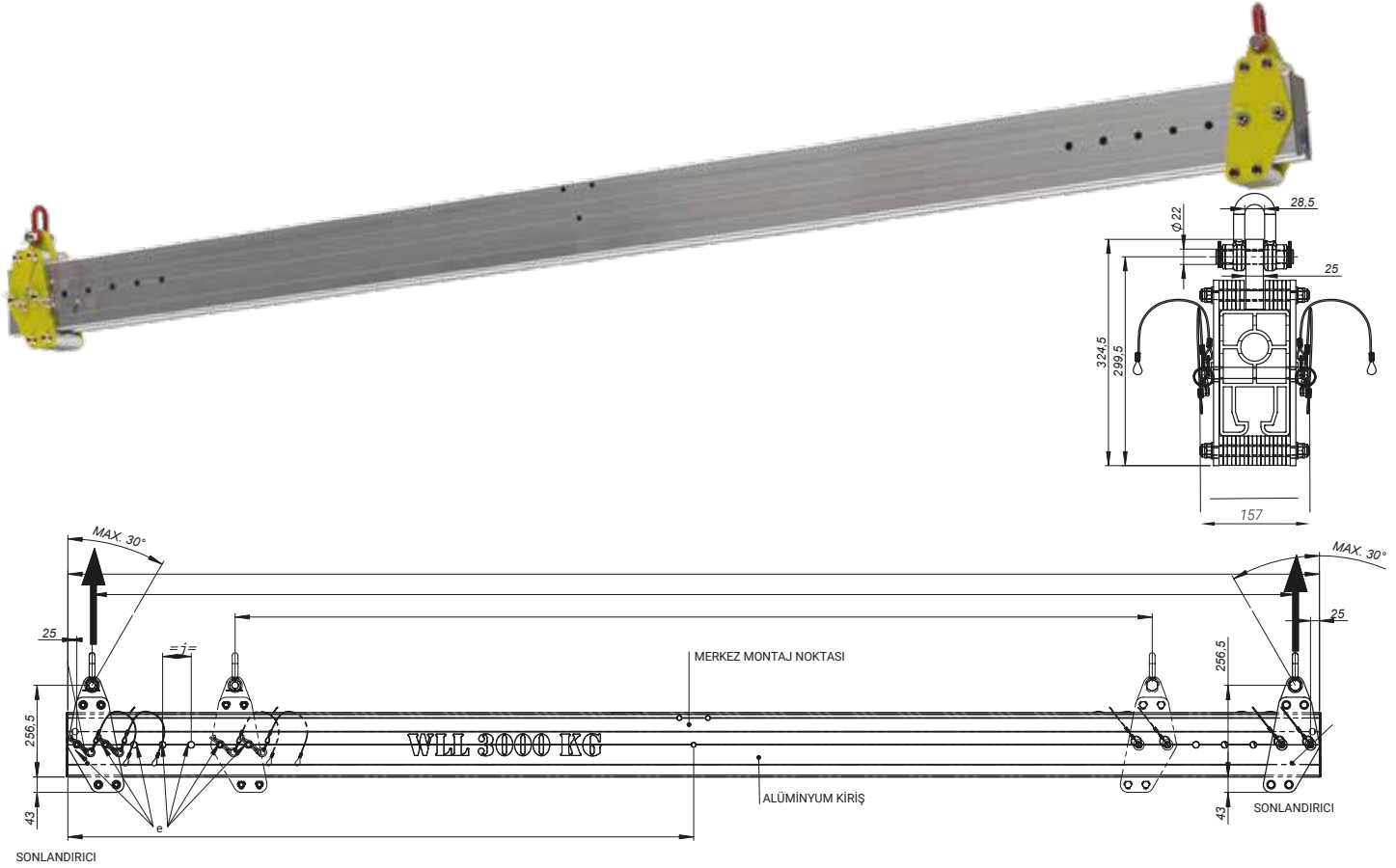
Art. No: 5450 00 04



MODEL	L Travers uzunluğu [m]	Q Çalışma yük limiti [kg]	S max [m]	S min [m]	T max [m]	T min [m]	M Ayar aralığı [mm]	H Ayar deliği adedi	Ağırlık [kg]
TRO150	1,5	3500	1,365	0,565	1,22	0,42	080	7	31,4
TRO200	2	3500	1,865	1,065	1,72	0,92	080	7	38,1
TRO250	2,5	3500	2,365	1,565	2,22	1,42	080	7	44,8
TRO250	2,5	3500	2,365	1,565	2,22	1,42	080	7	44,8
TRO300	3	3500	2,865	2,065	2,72	1,92	080	7	51,4
TRO350	3,5	3500	3,365	2,565	3,22	2,42	080	7	58,1
TRO400	4	3500	3,865	3,065	3,72	2,92	080	7	64,8
TRO450	4,5	3500	4,365	3,565	4,22	3,42	080	7	71,5
TRO500	5	3500	4,865	4,065	4,72	3,92	080	7	78,1
TRO550	5,5	3500	5,365	4,565	5,22	4,42	080	7	84,8
TRO600	6	3500	5,865	5,065	5,72	4,92	080	7	91,5
TRO650	6,5	3500	6,365	5,565	6,22	5,42	080	7	98,2
TRO700	7	3500	6,865	6,065	6,72	5,92	080	7	104,8

TRM Ayarlanabilir Alüminyum Travers

Art. No: 5450 00 05



MODEL	L Kiriş uzunluğu [m]	Q Çalışma yük limiti [kg]	S max [m]	S min [m]	T max [m]	T min [m]	M Ayar aralığı [mm]	H Ayar deliği adi	Ağırlık [kg]
TRM350	3,5	3000	3,365	3,365	3,22	2,42	080	7	46,73
TRM500	5	3000	4,865	4,865	4,72	3,92	080	7	66,75





www.liftx.com.tr
info@liftx.com.tr

Yayın Tarihi: 20.03.2020