

LIFTX®



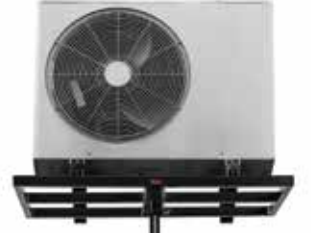
MALZEME MONTAJ LİFTLERİ

No:02

ELC-720 Serisi Malzeme ve Klima Montaj Lifti (Tekerleksiz)

Art. No	Model	Max. yükseklik (mm)	Max. yük (kg)	Kapalı yükseklik (mm)	Net ağırlık (kg)
5500 00 44	ELC-700	3300	85	1700	12,8
5500 00 20	ELC-710	4000	100	1650	20,5
5500 00 01	ELC-720	3500	125	1350	23,5
5500 00 21	ELC-750	4500	150	1530	49
5500 00 45	ELC-760/M	5400	150	1820	55
5500 00 22	ELC-770	5200	250	1750	89
5500 00 23	ELC-780	5200	280	1750	89

Yükleme platformu opsiyoneldir.
(Bkz. Opsiyonlar sayfası)



Yükleme platformu opsiyoneldir.
(Bkz. Opsiyonlar sayfası)



ELC-700, ELC-710

Ø 35mm
boru ağızlığı



ELC-720

Yükleme platformu opsiyoneldir.
(Bkz. Opsiyonlar sayfası)



ELC-750, ELC-760

Ø 35mm
boru ağızlıklı
adaptörler

Ø 50-55mm
boru ağızlıklı
adaptörler



ELC-770, ELC-780

ELC-730/R Serisi Malzeme ve Klima Montaj Lifti (Tekerlekli)

Art. No	Model	Max. yükseklik (mm)	Max. yük (kg)	Kapalı yükseklik (mm)	Net ağırlık (kg)
5500 00 02	ELC-730/R	4590	125	1450	37



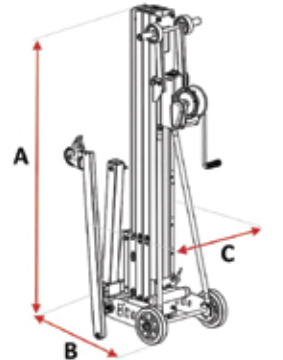
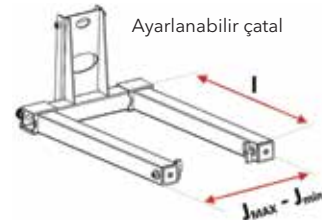
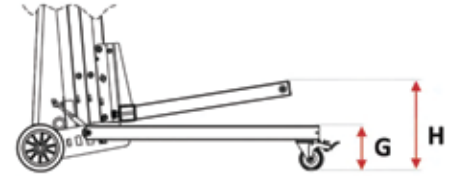
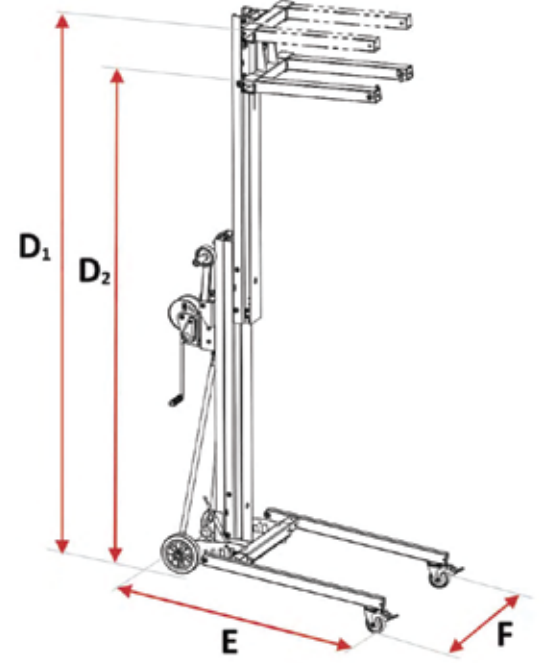
Yükleme platformu (800x400mm)
(Opsiyoneldir)



TORO A Serisi Malzeme Montaj Lifti



MODEL		TORO A-101/C	TORO A-102/C	
Art No.		5500 00 03	5500 00 46	
Maks. yük kapasitesi		170	150	kg
Kapalı yükseklik	A	1750	1750	mm
Uzunluk	B	750	750	mm
Genişlik	C	620	620	mm
Maks. yükseklik (çatal yukarıda)	D1	2900	4100	mm
Maks. yükseklik (çatal aşağıda)	D2	2650	3800	mm
Ayak uzunluğu	E	1400	1400	mm
Maks. genişlik	F max	790	790	mm
Min. genişlik	F min	620	620	mm
Min. yüksekliği	G	190	190	mm
Genişlik (denge ayağı açık)	H	330	330	mm
Çatal uzunluğu	I	660	660	mm
Maks. genişlik	Jmax	430	430	mm
Min. genişlik	Jmin	350	350	MM
Mast sayısı		2	3	
Net ağırlık		67.5	77.5	kg



Detaylı özellikler:



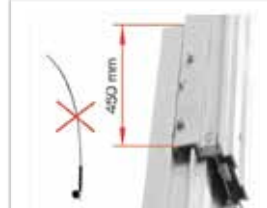
Otomatik frenli ırgat
(Makine Emniyeti Yön. CE)



Dahili sarkaç fren sistemi (IPB)



Mast bölümü çözme sistemi
(MSU)



Daha yüksek mast teması



Ayarlanabilir tekerlekli
manevra kolu



Demonte edilebilir güçlendirilmiş
çatal. (Ters çevrilebilir ve
ayarlanabilir tasarım)



Stabiliteyi artırmak için
2 adet destek profili



Yatay taşıma işlemi için
mast kilitleme sistemi



Katlanabilir yan
ayaklar dahildir.
Ayarlanabilir gövde



Duvara yaklaştırmak için ayaklar ön veya arka taraftan takılabilir.



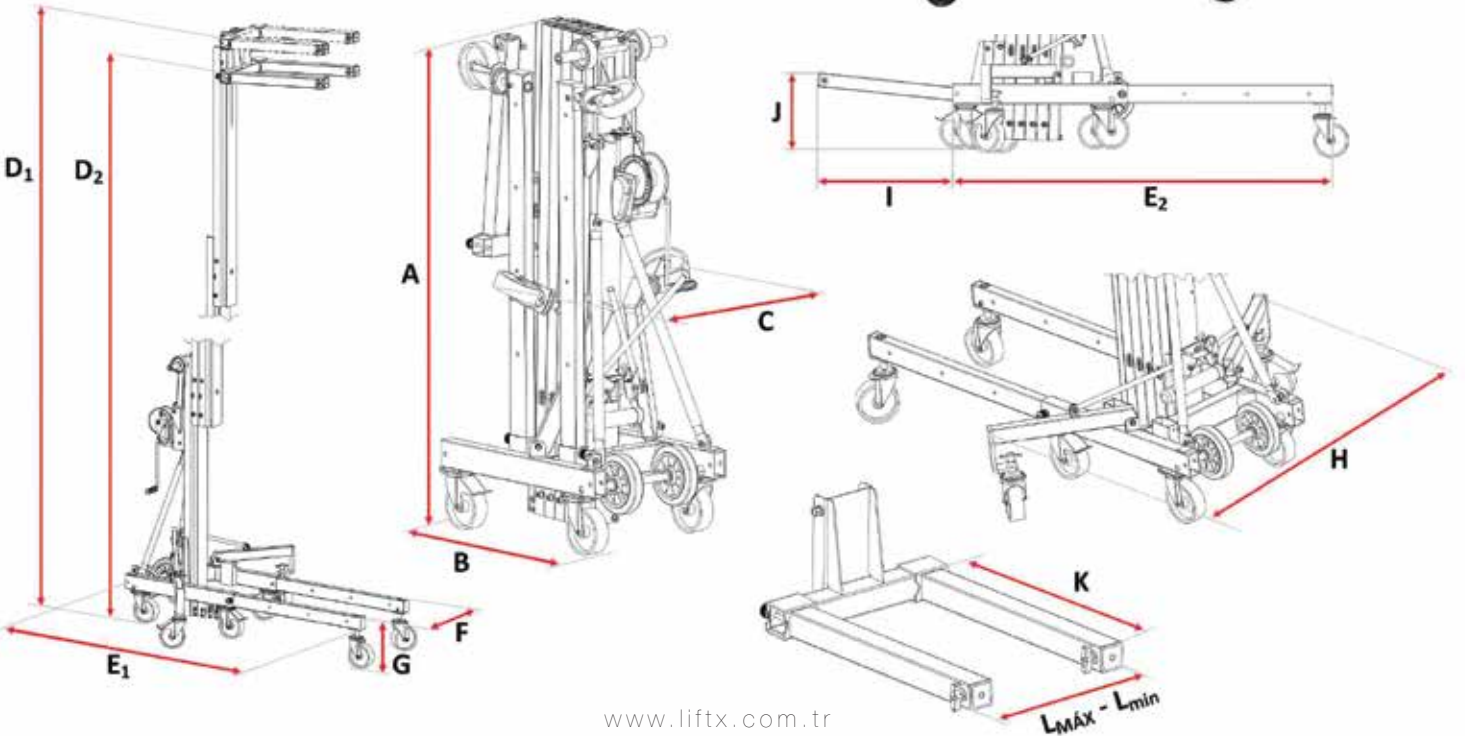
Ayarlanabilir denge ayakları



TORO B Serisi Malzeme Montaj Lifti



MODEL		TORO B-201/C	TORO B-201/Plus	TORO B-202/C	TORO B-202/Plus	TORO B-203/C	
Art No.		5500 00 04	5500 00 47	5500 00 05	5500 00 48	5500 00 06	
Maks. yük kapasitesi		250	250	230	230	220	kg
Kapalı yükseklik	A	1680	1970	1680	1970	1680	mm
Uzunluk	B	810	810	810	810	810	mm
Genişlik	C	650	650	650	650	650	mm
Maks. yükseklik (çatal yukarıda)	D1	4000	5100	5150	6600	6300	mm
Maks. yükseklik (çatal aşağıda)	D2	3800	4900	4950	6400	6100	mm
Ön ayak uzunluğu	E1	1720	1720	1720	1720	1720	mm
Arka ayak uzunluğu	E2	1690	1690	1690	1690	1690	mm
Genişlik	F	600	600	600	600	600	mm
Bacak Yüksekliği	G	280	280	280	280	280	mm
Genişlik (denge ayağı açık)	H	1380	1380	1380	1380	1380	mm
Mesafe	I	570	520	570	520	570	mm
Yükseklik	J	300	350	300	350	300	mm
Çatal uzunluğu	K	660	660	600	600	600	mm
Maks. genişlik	Lmax	435	435	435	435	435	mm
Min. genişlik	Lmin	290	290	290	290	290	mm
Mast sayısı		3	3	4	4	5	
Net ağırlık		114	124	124	140	134	kg



Detaylı özellikler:



Otomatik frenli ırgat
(Makine Emniyeti Yön. CE)



Dahili sarkaç fren sistemi (IPB)



Mast bölümü çözme sistemi
(MSU)



Daha yüksek mast teması



Ayarlanabilir tekerlekli
manevra kolu



Demonte edilebilir güçlendirilmiş
çatal. (Ters çevrilebilir ve
ayarlanabilir tasarım)



Stabiliteyi artırmak için
2 adet destek profili



Yatay taşıma işlemi için
mast kilitleme sistemi



Katlanabilir yan
ayaklar dahildir.
Ayarlanabilir gövde

Duvara yaklaştırmak için ayaklar ön veya arka taraftan takılabilir.



Ayarlanabilir ayak.
Kolay taşıma için büyük
tekerlek yapısı



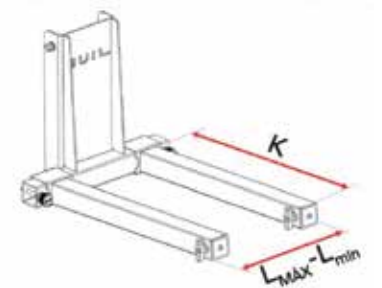
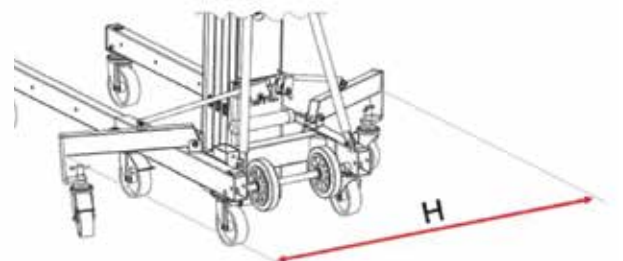
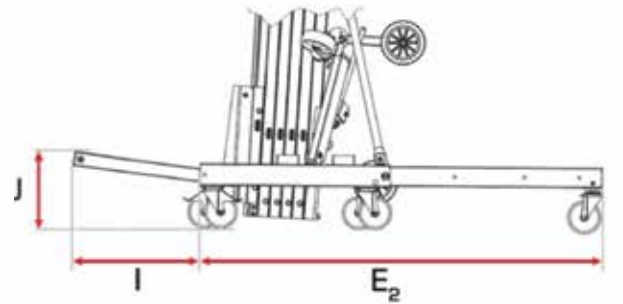
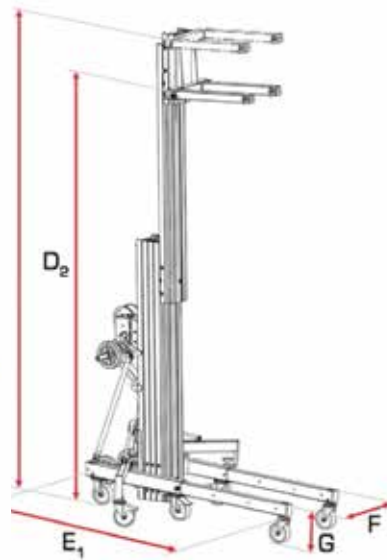
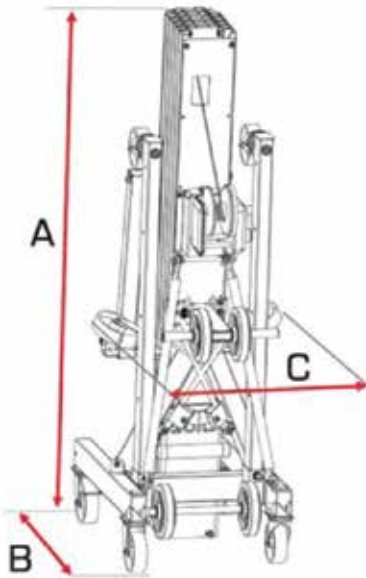
Su terazisi



TORO C Serisi Malzeme Montaj Lifti



MODEL		TORO C-301/C	TORO C-302/C	TORO C-303	TORO C-304/C	TORO C-305	TORO C-306	
Art No.		5500 00 07	5500 00 08	5500 00 09	5500 00 10	5500 00 11	5500 00 12	
Maks. yük kapasitesi		350	330	350	320	320	300	kg
Kapalı yükseklik	A	1610	1610	1990	1610	1990	1990	mm
Uzunluk	B	950	950	950	950	950	950	mm
Genişlik	C	660	660	660	660	660	660	mm
Maks. yükseklik (çatal yukarıda)	D1	3850	5000	5000	6000	6500	8000	mm
Maks. yükseklik (çatal aşağıda)	D2	3430	4580	4580	5580	6080	7580	mm
Ön ayak uzunluğu	E1	1920	1920	1920	1920	1920	1920	mm
Arka ayak uzunluğu	E2	1830	1830	1830	1830	1830	1830	mm
Genişlik	F	660	660	660	660	660	660	mm
Bacak Yüksekliği	G	280	280	280	280	280	280	mm
Genişlik (denge ayağı açık)	H	1470	1470	1470	1470	1470	1470	mm
Mesafe	I	570	570	570	570	570	570	mm
Yükseklik	J	330	330	330	330	330	330	mm
Çatal uzunluğu	K	660	660	660	660	660	660	mm
Maks. genişlik	Lmax	475	475	475	475	475	475	mm
Min. genişlik	Lmin	335	335	335	335	335	335	mm
Mast sayısı		3	4	3	5	4	5	
Net ağırlık		153	166	160	180	178	195	kg



Detaylı özellikler:



Otomatik frenli ırgat
(Makine Emniyeti Yön. CE)



Dahili sarkaç fren sistemi
(IPB)



Mast bölümü çözme sistemi
(MSU)



Daha yüksek mast teması



Ayarlanabilir tekerlekli
manevra kolu



Demonte edilebilir
güçlendirilmiş çatal.
(Ters çevrilebilir ve
ayarlanabilir tasarım)



Stabiliteyi artırmak için
2 adet destek profili



Yatay taşıma işlemi için
mast kilitleme sistemi



Ayarlanabilir
ayak

Duvara yaklaştırmak için
ayaklar ön veya arka taraftan
takılabilir.



Katlanabilir yan ayaklar
dahildir.



Ayarlanabilir ayak.
Kolay taşıma için büyük
tekerlek yapısı



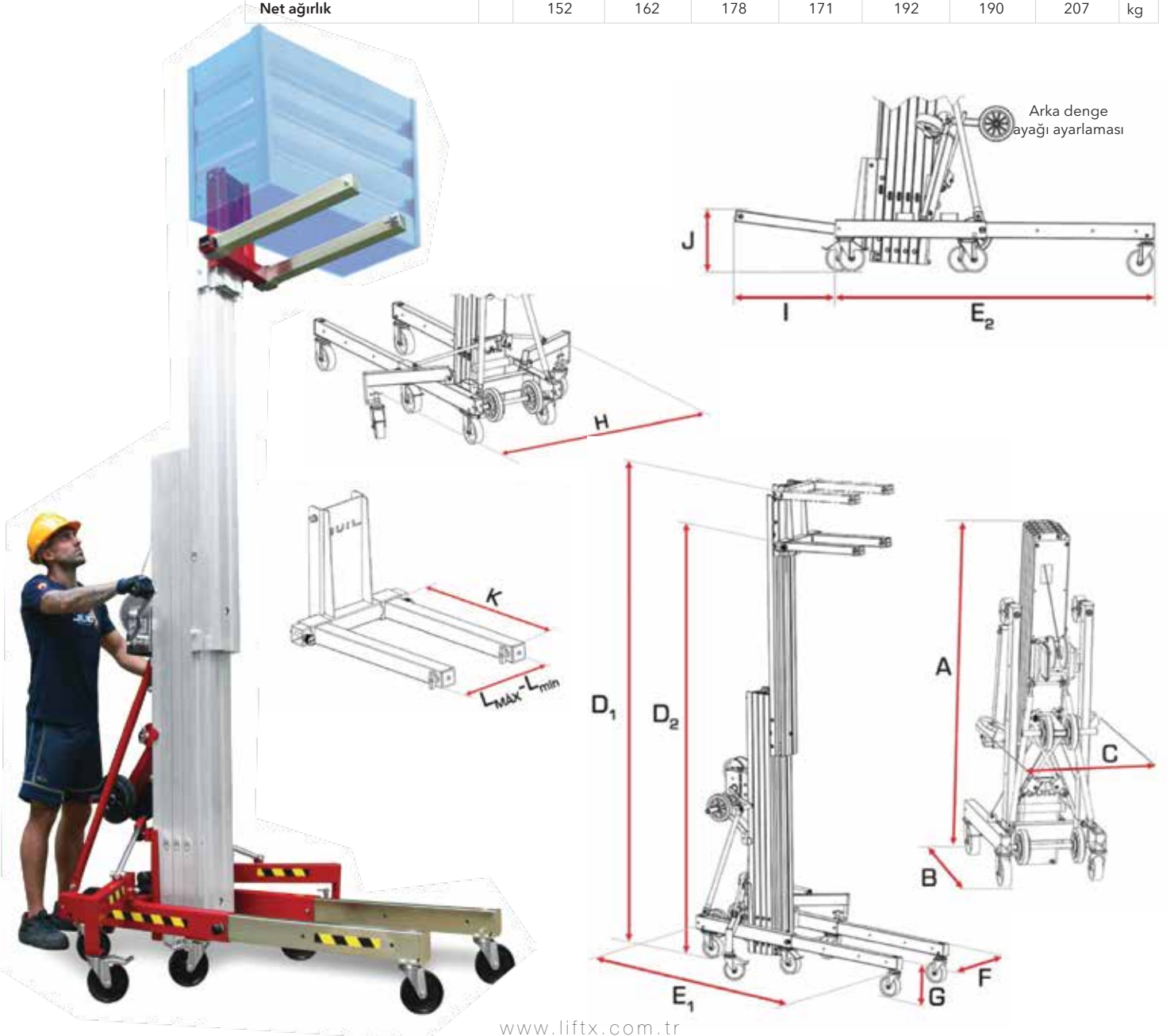
Su terazisi



TORO D Serisi



MODEL	TORO D-401	TORO D-402/C	TORO D-403/C	TORO D-404	TORO D-405/C	TORO D-406	TORO D-407		
Art No.	5500 00 13	5500 00 14	5500 00 15	5500 00 16	5500 00 17	5500 00 18	5500 00 19		
Maks. yük kapasitesi	440	420	400	420	350	400	350	mm	
Kapalı yükseklik	A	1990	1610	1990	1610	1990	1990	mm	
Uzunluk	B	950	950	950	950	950	950	mm	
Genişlik	C	660	660	660	660	660	660	mm	
Maks. yükseklik (çatal yukarıda)	D1	3550	3850	5000	5000	6000	8000	mm	
Maks. yükseklik (çatal aşağıda)	D2	3150	3450	4600	4600	5600	7600	mm	
Ön ayak uzunluğu	E1	1920	1920	1920	1920	1920	1920	mm	
Arka ayak uzunluğu	E2	1830	1830	1830	1830	1830	1830	mm	
Genişlik	F	660	660	660	660	660	660	mm	
Bacak Yüksekliği	G	280	280	280	280	280	280	mm	
Genişlik (denge ayağı açık)	H	1470	1470	1470	1470	1470	1470	mm	
Mesafe	I	570	570	570	570	570	570	mm	
Yükseklik	J	330	330	330	330	330	330	mm	
Çatal uzunluğu	K	660	660	660	660	660	660	mm	
Maks. genişlik	Lmax	475	475	475	475	475	475	mm	
Min. genişlik	Lmin	355	355	355	355	355	355	mm	
Mast sayısı		2	3	4	3	5	4	5	
Net ağırlık		152	162	178	171	192	190	207	kg



Detaylı özellikler



TORO E Serisi



MODEL	TORO E-501/C	
Art No.	5500 00 49	
Kapalı yükseklik	200	kg
Uzunluk	A 1600	mm
Genişlik	B 900	mm
Maks. yükseklik (çatal kapalı)	C 750	mm
Maks. yükseklik (çatal açık)	D 3450	mm
Uzunluk	E 3150	mm
Genişlik	F 1860	mm
Denge ayağı katlanmış genişlik	G 640	mm
Min. yükseklik	H 1450	mm
Duvar mesafesi	I 350	mm
Çatal uzunluğu	J 570	mm
Maks. genişlik	K 660	mm
Min. genişlik	Lmax 430	mm
Mast sayısı	Lmin 335	mm
Maks. yük kapasitesi	3	
Net ağırlık	115 kg	



Elektrikli Kaldırma Sistemi (Toro B-C-D) Modeller için

Malzeme montaj liflerinin elektrikli olarak kaldırma indirme yapmasını sağlayacak şekilde uygulama yapılabilmektedir. Bu şekilde çok daha hızlı ve az enerji ile sarf edilerek çalışma gerçekleştirilebilir.

Elektrikli çalışma düzeneği 750W metabo matkap ve adaptörden ibarettir. Adaptör matkabın montaj liftine sabitlenmesini sağlar, böylece operatörün matkabi taşımaya gerek kalmaz.



* Metabo matkap ve adaptör birlikte satılır.



NOT: Toro-D serisinde elektrik aplikasyonu maksimum 350 kg için geçerlidir.

Uygulama Alanları

Montaj işleri

- Klimacılar
- Elektrikli ısıtıcılar
- Solar panel
- Elektrik montaj işleri
- Havalandırma sistemleri
- Kepenk işleri
- Çelik kiriş işleri
- Boru montaj işleri
- Varil işleri

Bakım işleri

- Oteller
- Havalimanları
- Stadyumlar
- Bakım şirketleri
- Depolar
- Alışveriş merkezleri
- Hastaneler
- İş merkezleri
- Kongre ve sinema salonları

Manuel işleri

- Metal işleri
- Ahşap işleri
- Alüminyum çerçeve

Yapı - Reklam işleri

- Palet aktarma
- Yapı malzemesi aktarma
- Elektrik panosu kurulum
- Büyük pano, billboard işleri

Stand ve fuar işleri

- Dekoratif stand
- Ticari fuar kurulum
- Konferans salonlar
- Büyük ekran
- LCD/Plazma ekran



ELC Serisi Aksesuarlar

BC-02 Yükleme Platformu



BC-06 Yükleme Platformu



CPS-01 Ayak Adaptörü



CPS-02 Ayak Adaptörü



BC-05 Katlanabilir Alüminyum Yük Platformu



Kapalı Ölçüler
450 x 435 x 150 mm



BC-07 Katlanabilir Alüminyum Yük Platformu



Kapalı Ölçüler
450 x 230 x 150 mm



RD-01 Tekerlek Adaptörü

Ref. ELC-730/R



(2 adaptörlü set)
(Ø 170 mm)

R-710 Tekerlek (ELC 710 için)



R-720 Tekerlek (ELC 720 için)



(4 adaptörlü set)



FCA-04

Aydınlatma Adaptörü

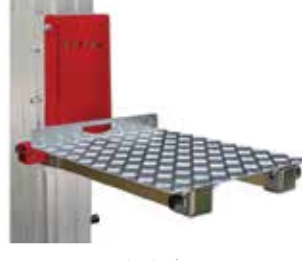
FCA-06



(ELC-700, 710 için)

(ELC-720, 730R, 750, 760 için)

TORO Serisi Aksesuarlar

Standart Çatal
(HRT)Boru Taşıma Ataşmanı
(ACT-01/L)Yük Platformu
(ACT-04/L)Çatal Uzatma Aparatı
(ACT-02)Bom Aparatı
(ACT-03)Tekerlek Uygulaması
(ACT-06)Kanca
(ACT-05)Elektrikli Kaldırma
(B-C-D Ranges)Aydınlatma
Bağlantı
Adapdörü
(ACT-07)Boom Ataşmanı
(ACT 08)Denge Ağırlık Tutucu
(CB)Ekstra Geniş Çatal
(ACT 09)Denge Ağırlığı
(CW)



www.liftx.com.tr
info@liftx.com.tr

Yayın Tarihi: 20.10.2021