

LIFTX®



MALZEME MONTAJ LİFTLERİ

ELC Serisi Malzeme ve Klima Montaj Lifti (Tekerleksiz)

Art. No	Model	Maks. yükseklik (mm)	Maks. yük (kg)	Min. yük (kg)	Kapalı yükseklik (mm)	Ayak açıklığı (mm)	Kapalı ölçüleri (cm)	Malzeme	Adaptör bağlantı ucu (mm)	Net ağırlık (kg)
5500 00 44	ELC-700	3300	85	10	1700	1550	260x320x1700	Çelik	35	12,8
5500 00 20	ELC-710	4000	100	10	1650	-114 / +165	260x330x1650	Çelik	35	20,5
5500 00 01	ELC-720/I	3500	125	10	1350	1540	270x280x1350	Çelik	35	23,5
5500 00 21	ELC-750	4500	150	10	1530	2008	410x410x1535	Çelik	35	49
5500 00 45	ELC-760/M	5400	150	10	1820	2080	410x410x1820	Çelik	35	55

Uygulanan Standartlar: DGUV Regulation 17 & 18, DGUV Rule 115-002, DIN 56950-1, 2006/42/CE

ELC-700, ELC-710 Modelleri



ELC-720/I Modeli



Yükleme platformu opsiyoneldir.
(Bkz. Opsiyonlar sayfası)

ELC-750 Modeli

Ø35mm
boru ağızlığı



ELC-760 Modeli

Ø50-55mm
boru ağızlıklı
adaptörler



ELC-725D - ELC-730/R Serisi Malzeme ve Klima Montaj Lifti (Tekerlekli)

Art. No	Model	Maks. yükseklik (mm)	Maks. yük (kg)	Min. yük (kg)	Kapalı ölçüleri (cm)	Ayak açıklığı (mm)	Malzeme	Adaptör bağlantı ucu (mm)	Net ağırlık (kg)
5500 00 50	ELC-725D*	3940	125		40x55x132	1080	Çelik	35	47
5500 00 52	ELC-725	3940	125		40x55x132	1080	Çelik	35	47
5500 00 02	ELC-730/R	4580	10	300x380x1450	1130	Çelik	35	37	

* D modeli çift el kullanımlı vinç modeli.



ELC Serisi Aksesuarlar

BC-02/H Yükleme Platformu

800 x 400mm
(ELC-700, 710,720, 730R, 750, 760, 770,780 için)

BC-06/H Yükleme Platformu

450 x 450mm
(ELC-700, 710, 720, 730R, 750, 780 için)

BC-08 Tente Adaptörü

ELC 720, ELC 730/R, ELC 750, ELC 760

BC-09/H/M Yükleme Platformu ALÜMİNYUM

800 x 400mm
09/H (ELC-700 ,710 için)
09/M (ELC-720, 730/R, 750, 760 için)
09/M2 (ELC-770, ELC-780 için)

BC-11/M Tente Adaptörü

ELC 700, ELC 710, ELC 720I, ELC 730R-ELC750

ADT-100 Montaj Adaptörü

ELC - 730/R

CV-10 Boru Taşıma Adaptörü

Ø 35 mm

CV-10/H (ELC-700, 710)
CV-10/M (ELC-720, 730/R, 750, 760)

ACT-07 Projectör Adaptörü

ELC-720/I için

BC-05 Katlanabilir Alüminyum Yük Platformu

740 x 435 x 140mm
(ELC-700, 710,720, 730R, 750 için)

Kapalı ölçüler:
450 x 435 x 150



ALÜMİNYUM

BC-07 Katlanabilir Alüminyum Yük Platformu

450 x 435 x 140mm
(ELC-700, 710,720, 730R, 750 için)

Kapalı ölçüler:
450 x 230 x 150



ALÜMİNYUM

RD-02 Tekerlek Adaptörü

(Ø 260mm)
ELC-730/R

R2-710 Tekerlek Adaptörü

ELC-710

R-720 Tekerlek Adaptörü

ELC-720

FCA-04 Aydınlatma Adaptörü

ELC-700, 710 için

FCA-04 Aydınlatma Adaptörü

ELC-720, 730R, 750 için

CSP Ayak Adaptörü

CSP-01 - 3'lü set

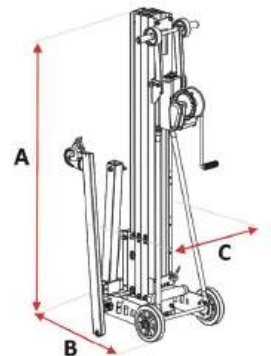
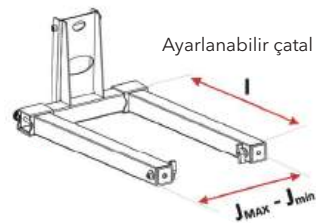
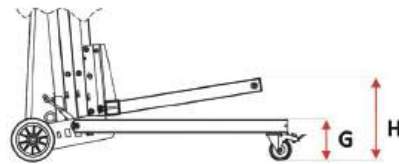
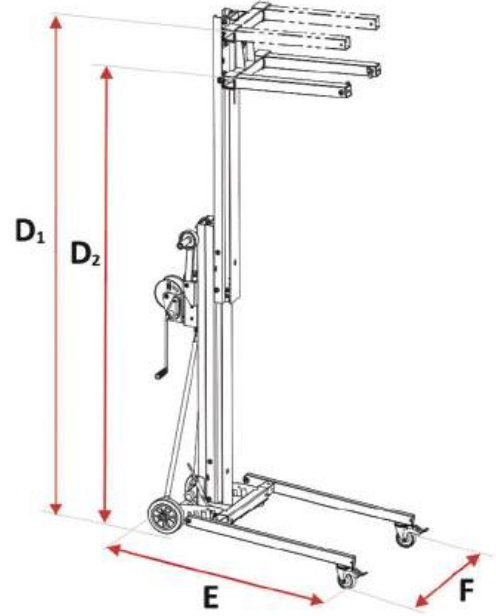
CSP-02 - 4'lü set

ELC-720/I için

TORO A Serisi Malzeme Montaj Lifti



MODEL		TORO A-101/C	TORO A-102/C	
Art No.		5500 00 03	5500 00 46	
Maks. yük kapasitesi		170	170	kg
Kapalı yükseklik	A	1750	1750	mm
Uzunluk	B	750	750	mm
Genişlik	C	640	640	mm
Maks. yükseklik (çatal yukarıda)	D1	2900	4100	mm
Maks. yükseklik (çatal aşağıda)	D2	2650	3800	mm
Ayak uzunluğu	E	1330	1330	mm
Maks. genişlik	F max	820	820	mm
Min. genişlik	F min	640	640	mm
Min. yüksekliği	G	195	195	mm
Genişlik (denge ayağı açık)	H	340	340	mm
Çatal uzunluğu	I	660	660	mm
Maks. genişlik	Jmax	430	430	mm
Min. genişlik	Jmin	305	305	mm
Mast sayısı		2	3	
Net ağırlık		67.5	77.5	kg



Detaylı özellikler:



Otomatik frenli ırgat
(Makine Emniyeti Yön. CE)



Dahili sarkaç fren sistemi (IPB)



Mast bölümü çözme sistemi
(MSU)



Daha yüksek mast teması



Ayarlanabilir tekerlekli
manevra kolu



Demonte edilebilir
güçlendirilmiş çatal.
(Ters çevrilebilir ve
ayarlanabilir tasarım)



Stabiliteyi artırmak için
2 adet destek profili



Yatay taşıma işlemi için
mast kilitleme sistemi



Duvara yaklaştırmak için ayaklar ön veya arka taraftan takılabilir.



Katlanabilir yan
ayaklar dahildir.
Ayarlanabilir gövde



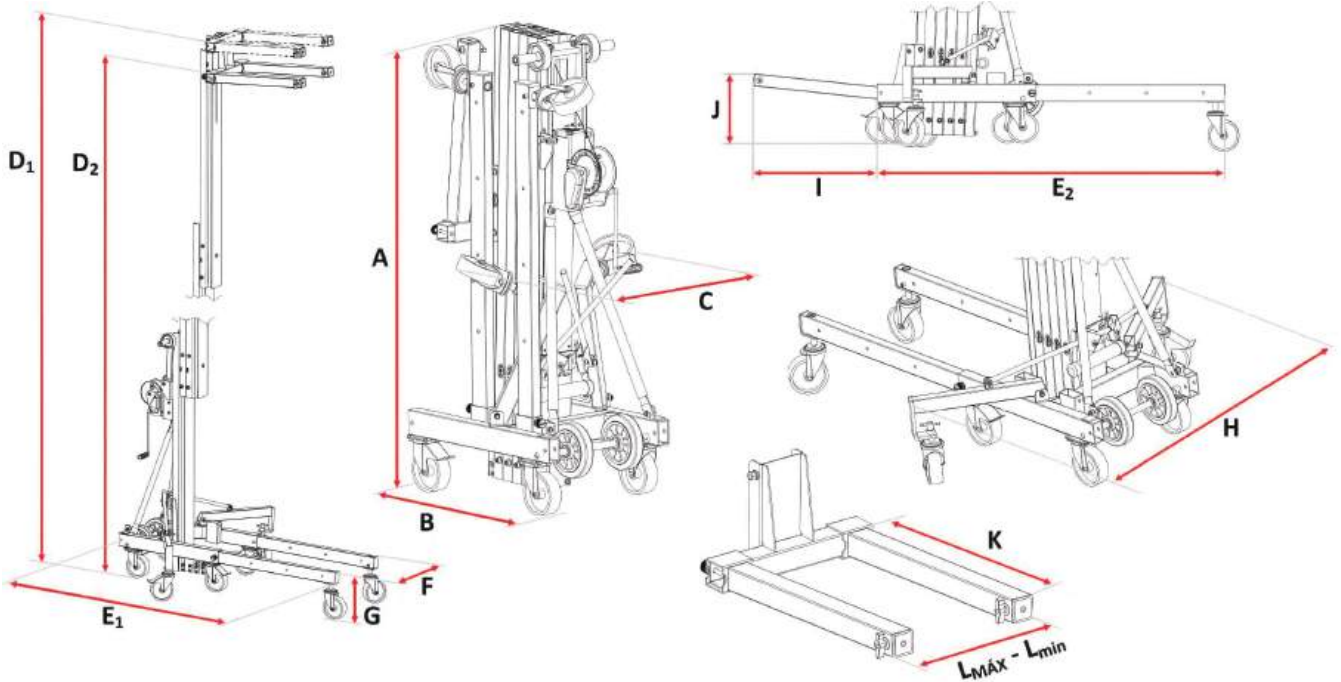
Ayarlanabilir denge ayakları



TORO B Serisi Malzeme Montaj Lifti



MODEL		TORO B-201/C	TORO B-201/Plus	TORO B-202/C	TORO B-202/Plus	TORO B-203/C	
Art No.		5500 00 04	5500 00 47	5500 00 05	5500 00 48	5500 00 06	
Maks. yük kapasitesi		250	250	230	230	220	kg
Kapalı yükseklik	A	1680	1970	1680	1970	1680	mm
Uzunluk	B	810	810	810	810	810	mm
Genişlik	C	650	650	650	650	650	mm
Maks. yükseklik (çatal yukarıda)	D1	4000	5100	5150	6600	6300	mm
Maks. yükseklik (çatal aşağıda)	D2	3800	4900	4950	6400	6100	mm
Ön ayak uzunluğu	E1	1720	1720	1720	1720	1720	mm
Arka ayak uzunluğu	E2	1690	1690	1690	1690	1690	mm
Genişlik	F	600	600	600	600	600	mm
Bacak Yüksekliği	G	280	280	280	280	280	mm
Genişlik (denge ayağı açık)	H	1380	1380	1380	1380	1380	mm
Mesafe	I	570	520	570	520	570	mm
Yükseklik	J	300	350	300	350	300	mm
Çatal uzunluğu	K	660	660	660	660	660	mm
Maks. genişlik	Lmax	435	435	435	435	435	mm
Min. genişlik	Lmin	290	290	290	290	290	mm
Mast sayısı		3	3	4	4	5	
Net ağırlık		114	124	124	140	134	kg



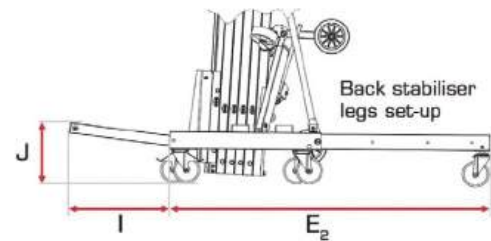
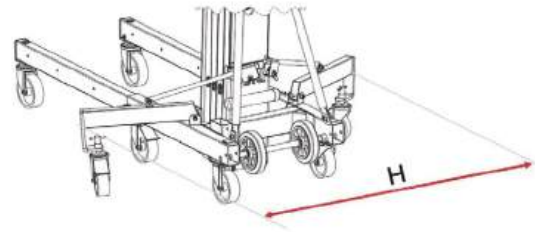
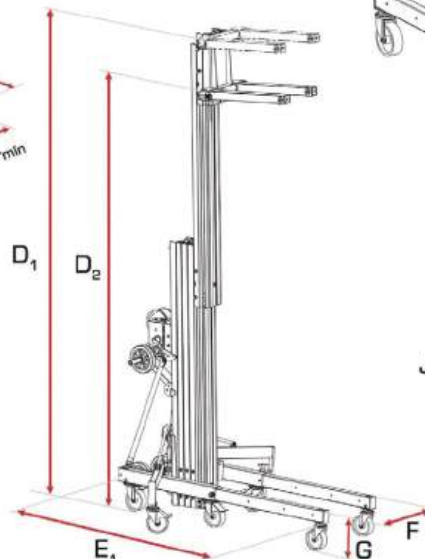
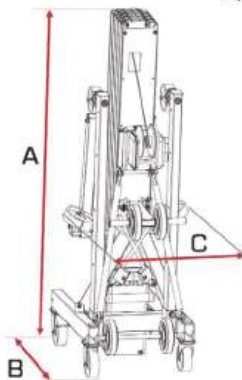
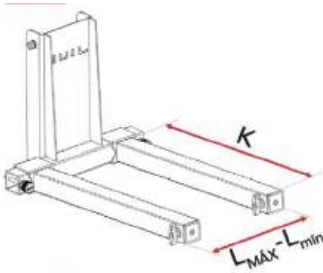
Detaylı özellikler:



TORO C Serisi Malzeme Montaj Lifti



MODEL		TORO C-301/C	TORO C-302/C	TORO C-303	TORO C-304/C	TORO C-305	TORO C-306	
Art No.		5500 00 07	5500 00 08	5500 00 09	5500 00 10	5500 00 11	5500 00 12	
Maks. yük kapasitesi		350	330	350	320	320	300	kg
Kapalı yükseklik	A	1610	1610	1990	1610	1990	1990	mm
Uzunluk	B	950	950	950	950	950	950	mm
Genişlik	C	660	660	660	660	660	660	mm
Maks. yükseklik (çatal yukarıda)	D1	3850	5000	5000	6000	6500	8000	mm
Maks. yükseklik (çatal aşağıda)	D2	3430	4580	4580	5580	6080	7580	mm
Ön ayak uzunluğu	E1	1920	1920	1920	1920	1920	1920	mm
Arka ayak uzunluğu	E2	1830	1830	1830	1830	1830	1830	mm
Genişlik	F	660	660	660	660	660	660	mm
Bacak Yüksekliği	G	280	280	280	280	280	280	mm
Genişlik (denge ayağı açık)	H	1470	1470	1470	1470	1470	1470	mm
Mesafe	I	570	570	570	570	570	570	mm
Yükseklik	J	330	330	330	330	330	330	mm
Çatal uzunluğu	K	660	660	660	660	660	660	mm
Maks. genişlik	Lmax	475	475	475	475	475	475	mm
Min. genişlik	Lmin	335	335	335	335	335	335	mm
Mast sayısı		3	4	3	5	4	5	
Net ağırlık		153	166	160	180	178	195	kg



Detaylı özellikler:



Otomatik frenli irtgat
(Makine Emniyeti Yön. CE)



Dahili sarkaç fren sistemi (IPB)



Mast bölümü çözme sistemi
(MSU)



Daha yüksek mast teması



Ayarlanabilir tekerlekli
manevra kolu



Demonte edilebilir
güçlendirilmiş çatal.
(Ters çevrilebilir ve
ayarlanabilir tasarım)



Stabiliteyi artırmak için
2 adet destek profili



Yatay taşıma işlemi için
mast kilitleme sistemi



Katlanabilir yan
ayaklar dahildir.
Ayarlanabilir gövde



Duvara yaklaştırmak için ayaklar ön veya arka taraftan takılabilir.



Ayarlanabilir ayak.
Kolay taşıma için büyük
tekerlek yapısı



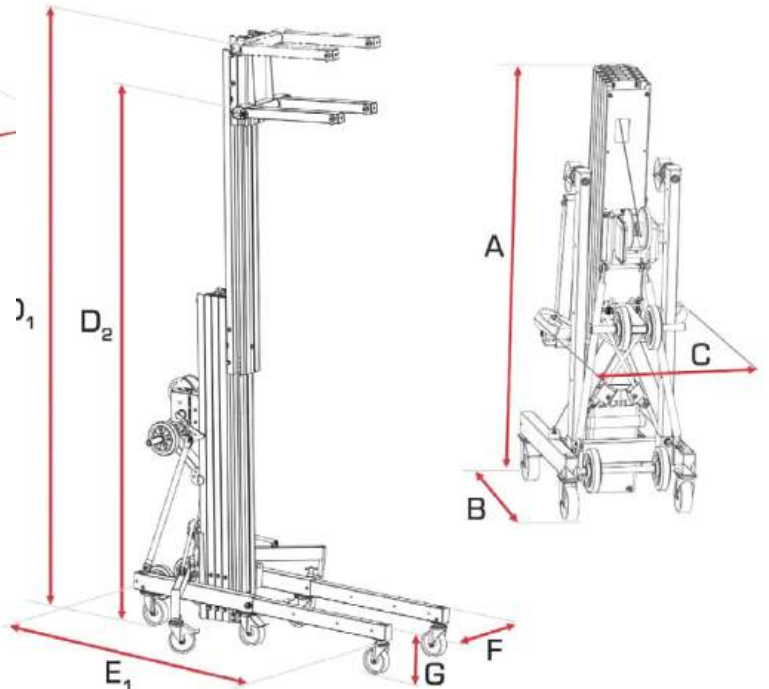
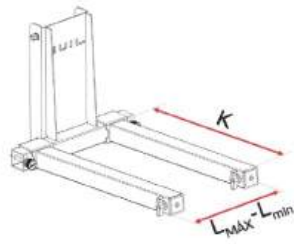
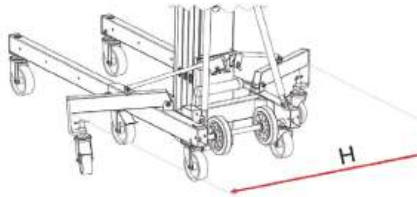
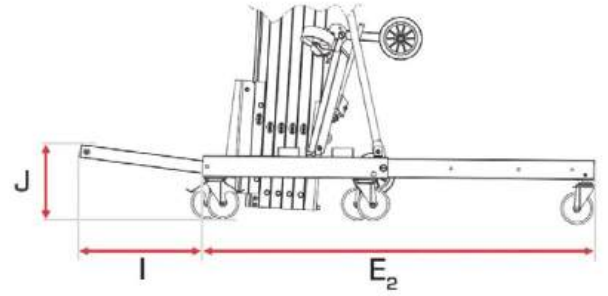
Su terazisi



TORO D Serisi Malzeme Montaj Lifti



MODEL		TORO D-401	TORO D-402/C	TORO D-403/C	TORO D-404	TORO D-405/C	TORO D-406	TORO D-407	
Art No.		5500 00 13	5500 00 14	5500 00 15	5500 00 16	5500 00 17	5500 00 18	5500 00 19	
Maks. yük kapasitesi		440	420	400	420	350	400	350	kg
Kapalı yükseklik	A	1990	1610	1610	1990	1610	1990	1990	mm
Uzunluk	B	950	950	950	950	950	950	950	mm
Genişlik	C	660	660	660	660	660	660	660	mm
Maks. yükseklik (çatal yukarıda)	D1	3550	3850	5000	5000	6000	6500	8000	mm
Maks. yükseklik (çatal aşağıda)	D2	3150	3450	4600	4600	5600	6100	7600	mm
Ön ayak uzunluğu	E1	1920	1920	1920	1920	1920	1920	1920	mm
Arka ayak uzunluğu	E2	1830	1830	1830	1830	1830	1830	1830	mm
Genişlik	F	660	660	660	660	660	660	660	mm
Bacak Yüksekliği	G	280	280	280	280	280	280	280	mm
Genişlik (denge ayağı açık)	H	1470	1470	1470	1470	1470	1470	1470	mm
Mesafe	I	570	570	570	570	570	570	570	mm
Yükseklik	J	330	330	330	330	330	330	330	mm
Çatal uzunluğu	K	660	660	660	660	660	660	660	mm
Maks. genişlik	Lmax	475	475	475	475	475	475	475	mm
Min. genişlik	Lmin	355	355	355	355	355	355	355	mm
Mast sayısı		2	3	4	3	5	4	5	
Net ağırlık		152	162	178	171	194	190	207	kg



Detaylı özellikler:



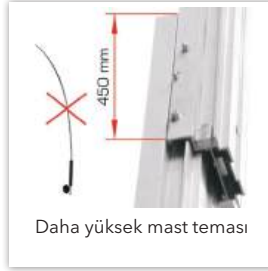
Otomatik frenli ırgat
(Makine Emniyeti Yön. CE)



Dahili sarkaç fren sistemi (IPB)



Mast bölümü çözme sistemi
(MSU)



Daha yüksek mast teması



Ayarlanabilir tekerlekli
manevra kolu



Demonte edilebilir
güçlendirilmiş çatal.
(Ters çevrilebilir ve
ayarlanabilir tasarım)



Stabiliteyi artırmak için
2 adet destek profili



Yatay taşıma işlemi için
mast kilitleme sistemi



Duvara yaklaştırmak için ayaklar ön veya arka taraftan takılabilir.



Ayarlanabilir ayak.
Kolay taşıma için büyük
tekerlek yapısı



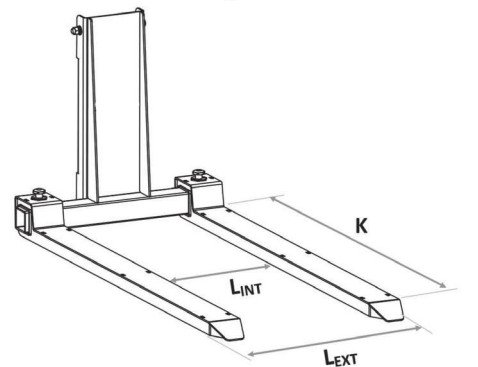
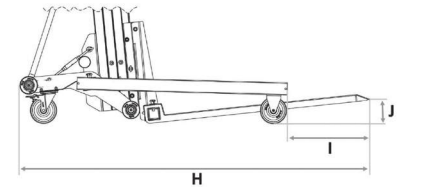
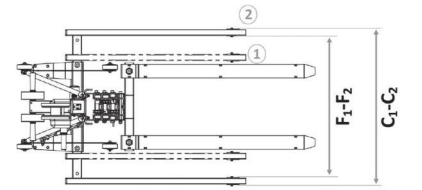
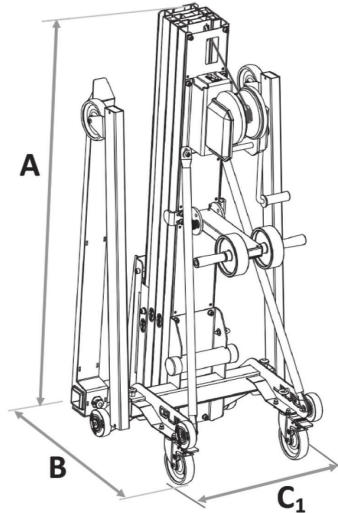
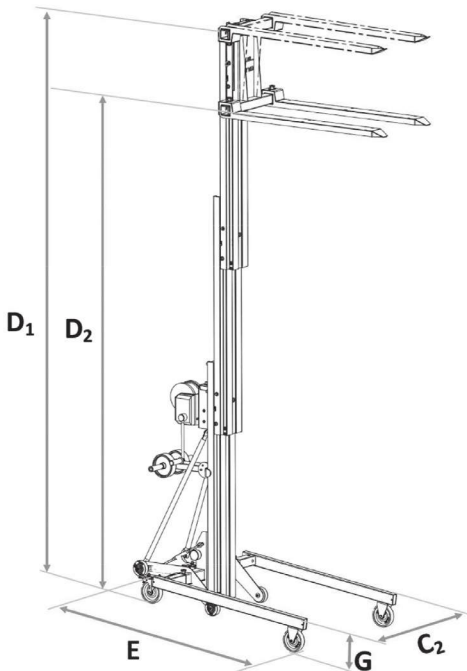
Su terazisi



TORO E Serisi Malzeme Montaj Lifti



MODEL	TORO E-501/C	
Art No.	5500 00 49	
Maks. yük kapasitesi	200	kg
Kapalı yükseklik	A	1610 mm
Uzunluk	B	800 mm
Maks. yükseklik (çatal yukarıda)	D1	3950 mm
Maks. yükseklik (çatal aşağıda)	D2	3450 mm
Uzunluk	E	1520 mm
İçten içe ayak genişliği	F1/F2	610 / 940 mm
Dıştan dışa ayak genişliği	C1/C2	690 / 1020 mm
Toplam uzunluk	H	1990 mm
Çatal ön çıkıntı	I	470 mm
Çatal yüksekliği	J	170 mm
Çatal uzunluğu	K	109 mm
Dıştan dışa çatal genişliği	Lext	560 mm
İçten içe çatal genişliği	Lint	380 mm
Mast sayısı	3	
Net ağırlık	120	kg



Elektrikli Kaldırma Sistemi (Toro B-C-D) Modeller

Malzeme montaj liflerinin elektrikli olarak kaldırma indirme yapmasını sağlayacak şekilde uygulama yapılabilmektedir. Bu şekilde çok daha hızlı ve az enerji ile sarf edilerek çalışma gerçekleştirilebilir.

Elektrikli çalışma düzeneği 750W metabo matkap ve adaptörden ibarettir. Adaptör matkabın montaj liftine sabitlenmesini sağlar, böylece operatörün matkabi taşımaya gerek kalmaz.



* Metabo matkap ve adaptör birlikte satılır.



NOT: Toro-D serisinde elektrik aplikasyonu maksimum 350 kg için geçerlidir.

Uygulama Alanları**Montaj işleri**

- Klimacılar
- Elektrikli ısıtıcılar
- Solar panel
- Elektrik montaj işleri
- Havalandırma sistemleri
- Kepenk işleri
- Çelik kiriş işleri
- Boru montaj işleri
- Varil işleri

Bakım işleri

- Oteller
- Havalimanları
- Stadyumlar
- Bakım şirketleri
- Depolar
- Alışveriş merkezleri
- Hastaneler
- İş merkezleri
- Kongre ve sinema salonları

Manuel işler

- Metal işleri
- Ahşap işleri
- Alüminyum çerçeve

Yapı - Reklam işleri

- Palet aktarma
- Yapı malzemesi aktarma
- Elektrik panosu kurulum
- Büyük pano, billboard işleri

Stand ve fuar işleri

- Dekoratif stand
- Ticari fuar kurulum
- Konferans salonlar
- Büyük ekran
- LCD/Plazma ekran



TORO Serisi Aksesuarlar



Standart Çatal
(HRT)



Boru Taşıma Ataşmanı
(ACT-01/L)



Yük Platformu
(ACT-04/L)



Çatal Uzatma Aparatı
(ACT-02)



Tekerlek Uygulaması
(ACT-06)



Yük Platformu
(ACT-04/M)



Kanca
(ACT-05)



Boom Ataşmanı
(ACT 08)



Aydınlatma
Bağlantı Adaptörü
(ACT-07)



Ekstra Geniş Çatal
(ACT 09)



Denge Ağırlık Tutucu
(CB-01)



CW-01/20
20kg



TORO Serisi Aksesuarlar



**Cam için
Aksesuarlar**





www.liftx.com.tr
info@liftx.com.tr