

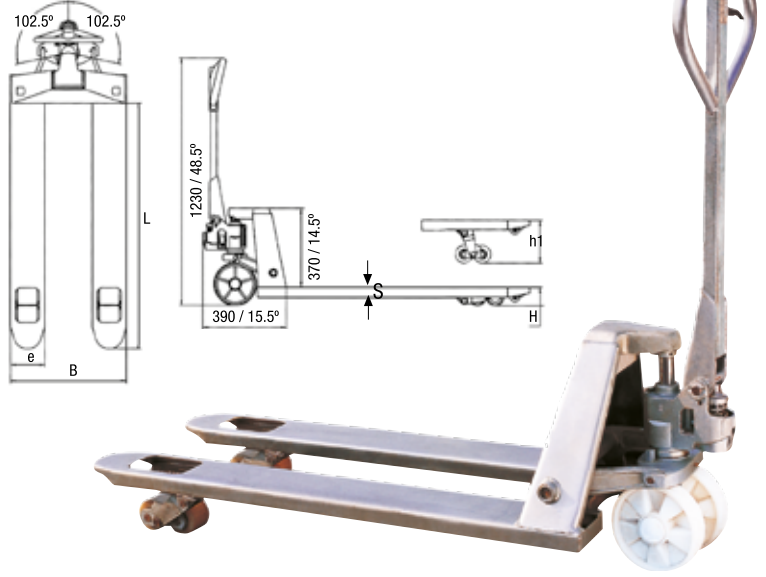
**LIFT<sup>®</sup>X<sub>INOX</sub>**



# PASLANMAZ TAŞIMA KALDIRMA ÜRÜNLERİ

## Paslanmaz Manuel Transpalet

Model	SS-001	
Art No.	5060 00 01	
Kaldırma Kapasitesi	2000	(kg)
Min. Çatal Yüksekliği	85	(mm)
Maks. Çatal Yüksekliği	200	(mm)
Yön Tekerleği	Ø 200x50	(mm)
Yük Tekerlekleri	Ø 80x70	(mm)
Çatal Ölçüsü	160x60	(mm)
Dıştan Dışa Çatal Genişliği	540	(mm)
Çatal Boyu	1150	(mm)
Tekerlek Türü	Poliamid (PA)	
Ağırlık	70	(kg)



## Paslanmaz Makaslı Transpalet

Model	SS-002	SS-003	
Art No.	5060 00 02	5060 00 03	
Özellik	Manuel	Akülü	
Kapasite	1000	1000	(kg)
Min. Çatal Yüksekliği	85	85	(mm)
Maks. Çatal Yüksekliği	800	800	(mm)
Çatal Uzunluğu	1165	1165	(mm)
Çatal Genişliği	540	540	(mm)
Akü	--	12/54	(V/Ah)
Ağırlık	116	144	(kg)



## Paslanmaz Terazili Transpalet

Model	SS-004	
Art No.	5060 00 04	
Kaldırma Kapasitesi	2000	(kg)
Min. Çatal Yüksekliği	85	(mm)
Maks. Çatal Yüksekliği	195	(mm)
Yön Tekerleği	Ø 180x50	(mm)
Yük Tekerlekleri	Ø 74x70	(mm)
Çatal Uzunluğu	1150	(mm)
Dıştan Dışa Çatal Genişliği	520	(mm)
Hassasiyet	2000kg yükte +/- 2kg sapma	
Güç Kaynağı	1.5V x 4	(V)
Tekerlek Türü	Nylon	(PA)
Ağırlık	110	(kg)

- 6 dijital 1.2" LED ekran
- 7 fonksiyon buton
- IP5x koruma seviyesi
- +5VDC voltaj
- 6V4Ah pil
- -10°C + 40°C, çalışma sıcaklık aralığı ve %85 nem seviyesi altında çalışma imkanı



## Paslanmaz Çelik Platform

Model	SS-005	SS-006	
Art No.	5060 00 05	5060 00 06	
Kaldırma Kapasitesi	100	200	(kg)
Platform Ölçüsü	700x450	830x500	(mm)
Platform Yüksekliği (min./maks.)	265-755	330-910	(mm)
El Yüksekliği	1000	1000	(mm)
Tekerlek Çapı	ø100	ø125	(mm)
Toplam Boyut	450x950	500x1010	(mm)
Maks. Yükseklik İçin Pompalama	20	28	
Ağırlık	40	78	(kg)

Malzeme: AISI 316



## Paslanmaz Çelik Elektrikli Platform

Model	SS-007	SS-008	SS-009	SS-010	SS-011	
Art No.	5060 00 07	5060 00 08	5060 00 09	5060 00 10	5060 00 11	
Kapasite			1000			(kg)
Platform Ölçüleri	1450x1140	1600x1140	1450x800	1600x800	1600x1000	(mm)
Min. Yükselik			85			(mm)
Maks. Yükselik			860			(mm)
Strok			775			(mm)
Kaldırma Süresi			25			(sn)
Güç Ünitesi			380V/50Hz AC 0.75kW			
Net Ağırlık	357	364	326	332	352	(kg)

Malzeme: AISI 304



## Paslanmaz Çelik U Platform

Model	SS-012	SS-013	SS-014	
Art No.	5060 00 12	5060 00 13	5060 00 14	
Kapasite	600	1000	1500	(kg)
Min. Yükselik	85	85	105	(mm)
Maks. Yükselik	860	860	860	(mm)
Platform ölçüsü	1450x985	1450x1140	1600x1180	(mm)
Kaldırma Süresi	25-35	25-35	30-40	(sn)
Güç Ünitesi	380V/50Hz AC 0.75kW	380V/50Hz AC 1.1kW	380V/50Hz AC 1.5kW	
Net Ağırlık	207	280	380	(kg)

Malzeme: AISI 304



## Paslanmaz Çelik Döner Tablalı Platform

Model	SS-015	
Art No.	5060 00 15	
Kapasite	2000	(kg)
Min. Yüksekliği	240	(mm)
Maks. Yüksekliği	710	(mm)
Platform Ölçüleri	1110	(mm)
Kapladığı Alan Ölçüsü	920x930	(mm)
Kaldırma Hızı	20-25	(sn)
Güç Ünitesi	380V/50Hz AC 1.1kW	
Ağırlık*	165/195	(kg)



Malzeme: AISI 304

\* Manuel ve elektrikli modelleri mevcuttur.

## Paslanmaz Çelik Manuel İstif Makinesi

Model	SS-016	SS-017	SS-018	SS-019	
Art No.	5060 00 16	5060 00 17	5060 00 18	5060 00 19	
Tip	Manuel				
Kapasite	400				
Min. Çatal Yüksekliği	85	85	85	85	(kg)
Kaldırma Yüksekliği	850	1200	1500	1700	(mm)
Çatal Uzunluğu	650	650	650	650	(mm)
Ayarlanabilir Çatal Genişliği	230-500	230-500	230-500	230-500	(mm)
Yük Teker	Ø 75	Ø 75	Ø 75	Ø 75	(mm)
Yön Teker	Ø 125	Ø 125	Ø 125	Ø 125	(mm)
Maks. Pompa Stroku	35	50	63	78	(mm)
Yükseklik	1060	1410	1710	1920	(mm)
Genişlik	590	590	590	590	(mm)
Uzunluk	1040	140	1040	1040	(mm)
Ağırlık	75	81	85	95	(kg)
Opsiyonel Platform Ölçüleri	660x580	660x580	660x580	660x580	(mm)

Platform opsiyoneldir



Malzeme: AISI 304

Model	SS-020	
Art. No.	5060 00 20	
Tip	Manuel	
Kapasite	1000	(kg)
Yük Merkezi	400	(mm)
Min. Yükseklik	90	(mm)
Kaldırma Yüksekliği	1600	(mm)
Dönme Yarıçapı	1400	(mm)
Ayarlanabilir Çatal Genişliği	220-900	(mm)
Uzunluk	1400	(mm)
Genişlik	950	(mm)
Yükseklik	2100	(mm)
Çatal Uzunluğu	830	(mm)
Ön Teker	Ø 80	-
Arka Teker	Ø 180	-
Ağırlık	240	(kg)

Malzeme: AISI 304



## Paslanmaz Çelik Yarı Akülü İstif Makinesi

Model	SS-021	SS-022	SS-023	
Art No.	5060 00 21	5060 00 22	5060 00 23	
Kapasite	400	400	400	(kg)
Min. Çatal Yüksekliği	80	80	80	(mm)
Kaldırma Yüksekliği	1200	1500	1700	(mm)
Ön Yük Teker	Ø75	Ø75	Ø75	(mm)
Arka Yük Teker	Ø125	Ø125	Ø125	(mm)
Çatal Ölçüleri	110x650	110x650	110x650	(mm)
Çatal Tipi	Ayarlanabilir			
Ayarlanabilir Çatal Genişliği	230-550	230-550	230-550	(mm)
Uzunluk	1100	1100	1100	(mm)
Genişlik	590	590	590	(mm)
Yükseklik	1410	1710	1410	(mm)
Şasi Yüksekliği	22.5	22.5	22.5	(mm)
Kaldırma Motoru	0.8	0.8	0.8	(kW)
Akü	12/70	12/70	12/70	(V/Ah)
Ağırlık	116	122	130	(kg)
Opsiyonel Platform Ölçüleri	660x580	660x580	660x580	(mm)

Malzeme: AISI 304

Platform opsiyoneldir



Model	SS-024	
Art No.	5060 00 24	
Tip	Elektrik	
Kapasite	1000	kg
Yük Merkezi	600	mm
Kaldırma Yüksekliği	1600	mm
Min. Çatal Yüksekliği	≤90	mm
Dönme Yarıçapı	1370	mm
Çatal Çıkıntı Mesafesi	350	mm
Uzunluk	1500	mm
Genişlik	835	mm
Mast Yüksekliği	1965	mm
Çatal Uzunluğu	1050	mm
Toplam Çatal Genişliği	660	mm
Çatal Genişliği	300	mm
Kaldırma Hızı	0.30 / 0.130	mm/s
İndirme Hızı	0.110 / 0.90	mm/s
Fren Tipi	Ayak Freni	
Ön Teker Ölçüleri	Ø 80x60	mm
Denge Teker Ölçüleri	Ø 180x50	mm
Kaldırma Motoru	1.6	kw
Ağırlık	520	kg

Malzeme: AISI 304



## Paslanmaz Çelik Mini İstif Makinesi

Model	SS-025	SS-026	SS-027	SS-028	SS-029	SS-030	
Art No. (Sabit Çatal)	5060 00 25	5060 00 26	5060 00 27	5060 00 28	5060 00 29	5060 00 30	
Özellik	Manuel			Akülü			
Kapasite	100	200	100	150	180	250	(kg)
Yük Merkezi	235			200			(mm)
Kaldırma Yüksekliği	1500		1700	1500	1500/1800		(mm)
Min. Çatal Yüksekliği	130			125			(mm)
Platform Ölçüsü	470x600						(mm)
Ölçüler	840x600x1830	870x600x1920	870x600x1990	870x600x1790	870x740x2220		(mm)
Yük Tekerleri	Ø75						(mm)
Yön Tekerleri	Ø125						(mm)
Akü	-		24V/12Ah		24V/12Ah		
Ağırlık	50	60	66	63	85	90	(kg)

Malzeme: AISI 304

### Aksesuar seçenekleri



Tek Çatal

Çift Çatal

Rulo Çevirici

Rulo Taşıyıcı

## Paslanmaz Çelik Çekici

Model	SS-031	
Art No.	5060 00 31	
Yürüyüş Motoru	24V 0.8 DC	(kW)
Kapasite	2500	(kg)
Sistem	Hızlı Programlanabilir Sistem	
Akü	24V/80Ah	(V/Ah)
Akü Şarj Cihazı	24V/10A Dahili	(V/A)
Yürüyüş Hızı	0-6	(km/h)
Yürüyüş Teker Tipi	İz Bırakmayan Gövde Ø250x85	(mm)
Genişlik	500	(mm)
Uzunluk	930	(mm)
Yüksekliği	1020-1545	(mm)
Toplam Yüksekliği	900	(mm)
Standart Konfigürasyon	Akü, Şarj Cihazı ve Bağlantı parçası	
Ağırlık	260	(kg)

Malzeme: AISI 304

## Paslanmaz Çelik Paket Taşıma Arabası

Model	Art No.	Kapasite (kg)	Platform Ölçüsü (mm)	Platform Yüksekliği (mm)	Kol Yüksekliği (mm)	Teker Ölçüsü (mm)	Teker Tipi	Ağırlık (kg)
SS-032	5060 00 32	450	610x915	215	840	125x50	Poliüretan	30
SS-033	5060 00 33	450	610x1220	215	840	125x50		35
SS-034	5060 00 34	450	760x1220	215	840	125x50		40
SS-035	5060 00 35	450	760x1220	215	840	125x50		45
SS-036	5060 00 36	450	915x1830	215	840	125x50		56
SS-037	5060 00 37	900	610x915	240	865	150x50		31.5
SS-038	5060 00 38	900	610x1220	240	865	150x50		36.5
SS-039	5060 00 39	900	760x1220	240	865	150x50		41.5
SS-040	5060 00 40	900	760x1525	240	865	150x50		46.5
SS-041	5060 00 41	900	915x1830	240	865	150x50		57.5
SS-042	5060 00 42	540	610x915	280	905	200x50	Lastik	39
SS-043	5060 00 43	540	610x1220	280	905	200x50		44
SS-044	5060 00 44	540	760x1220	280	905	200x50		49
SS-045	5060 00 45	540	760x1525	280	905	200x50		54
SS-046	5060 00 46	540	915x1830	280	905	200x50		65

Malzeme: AISI 201



## Paslanmaz Çelik Çalışma Sehpası

Model	SS-047	SS-048	SS-049	
Art No.	5060 00 47	5060 00 48	5060 00 49	
Kapasite	100	100	100	(kg)
Kol Sayısı	1	2	1	(adet)
Platform Ölçüsü	610x410	610x410	610x410	(mm)
Kol Yüksekliği	900	900	840	(mm)
Teker Ölçüsü	Ø100x30	Ø100x30	Ø100x30 (2 frenli teker)	(mm)
Ağırlık	6.85	8.45	12	(kg)



5060 00 47



5060 00 48



5060 00 49

## Paslanmaz Çelik Varil Taşıyıcı

Model	SS-050	SS-051	
Art No.	5060 00 50	5060 00 51	
Materyal (AISI)	Paslanmaz Çelik (201)	Paslanmaz Çelik (304)	
Kapasite	500	500	(kg)
Ağırlık	25.3	25.3	(kg)
Teker Ölçüsü	Poliamid Ø200x50		mm



## Paslanmaz Çelik Varil Taşıyıcı

Model	SS-052	
Art No.	5060 00 52	
Kapasite	450	(kg)
Varil Ölçüsü	Ø572 / 210L	(lt)
Genel Ölçüler	900x1020x1250	(mm)
Varil Tipi	Çelik	
Kaldırma Yüksekliği	500	(mm)
Her Pompalamada Kaldırma Miktarı	11.6	(mm)
Min. Gaga Yüksekliği	880	(mm)
Maks. Gaga Yüksekliği	1380	(mm)
Ağırlık	125	(kg)



## Paslanmaz Çelik Varil Taşıyıcı

Model	SS-053	SS-054	SS-055	SS-056	
Art No.	5060 00 53	5060 00 54	5060 00 55	5060 00 56	
Kapasite	320	410	410	410	(kg)
Varil Ölçüsü	30	55	55	30/55	(gallon)
İç Çap Ölçüsü	19 3/4	23 3/4	604	18 7/8 - 23 2/5	(inc)
Plastik Döner Teker	3x1 1/5	3x1 1/5	75 pu	3x1 1/5	(inc)
Ağırlık	3.6	5	8.5	6.2	(kg)



### Paslanmaz Çelik Ceraskal

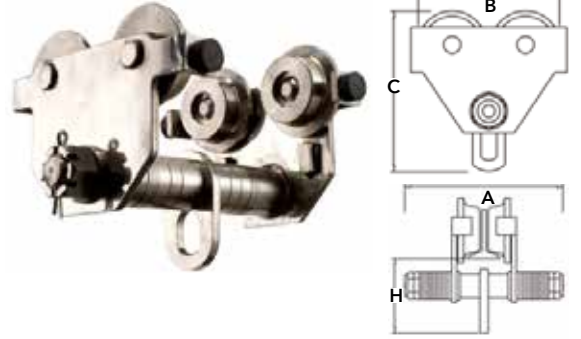
Model	Art No.	Kapasite	Kaldırma Yüksekliği	Test Yüğü	Yük Zincir Donamı	Ölçüler (mm)			Ağırlık (kg)
		(t)	(m)	(kN)	(N)	A	B	H	
SS-057	5060 00 57	0.5	2.5	7.5	1	145	130	270	12
SS-058	5060 00 58	1	2.5	15	1	145	130	444	15
SS-059	5060 00 59	2	2.5	30	2	175	145	486	25
SS-060	5060 00 60	3	3	45	2	220	170	616	35
SS-061	5060 00 61	5	3	75	2	226	170	630	38
SS-062	5060 00 62	7.5	3	112	3	340	170	650	65
SS-063	5060 00 63	10	3	125	4	350	170	700	83
SS-064	5060 00 64	20	3	250	8	650	170	1000	80



### Paslanmaz Çelik Manuel Şaryo

Model	Art No.	Kapasite (t)	Flanş Genişliği (mm)	Min. Dönme Yarı Çapı (m)	Ağırlık (kg)	A (mm)	B (mm)	C (mm)	H (mm)
SS-065	5060 00 65	0.5	68-126	0.9	6	208	212	190	108
SS-066	5060 00 66	1.0	80-146	1.0	9.5	246	239	214	120
SS-067	5060 00 67	2.0	80-168	1.1	14.6	280	270	248	145
SS-068	5060 00 68	3.0	88-168	1.3	24	300	319	323	200
SS-069	5060 00 69	5.0	100-170	1.4	36	316	346	357	210
SS-070	5060 00 70	10.0	122-203	1.7	83	343	475	400	230
SS-071	5060 00 71	20.0	136-203	5.0	235	475	642	622	315

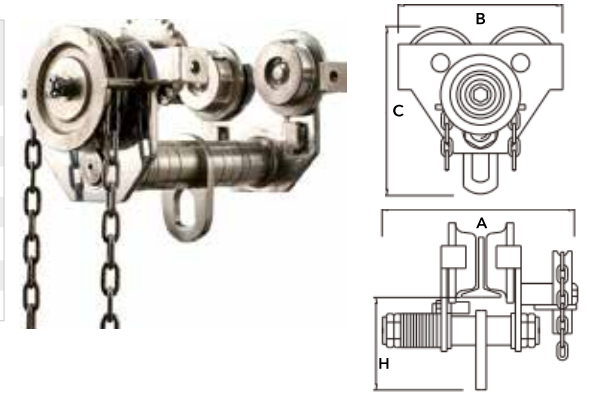
Malzeme: AISI 316



### Paslanmaz Çelik Zincirli Şaryo

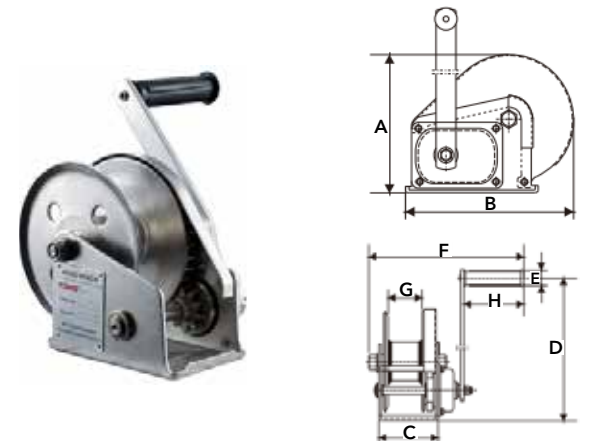
Mode	Art No.	Kapasite (t)	Flanş Genişliği (mm)	Min. Dönme Yarı Çapı (m)	Ağırlık (kg)	A (mm)	B (mm)	C (mm)	H (mm)
SS-072	5060 00 72	0.5	68-126	0.9	10	280	212	190	108
SS-073	5060 00 73	1.0	80-146	1.0	13.5	280	239	214	120
SS-074	5060 00 74	2.0	80-168	1.1	19	310	270	248	145
SS-075	5060 00 75	3.0	88-168	1.3	29	365	319	323	200
SS-076	5060 00 76	5.0	100-170	1.4	40	400	346	357	210
SS-077	5060 00 77	10.0	122-203	1.7	90	400	475	400	230
SS-078	5060 00 78	20.0	136-203	5.0	215	475	798	575	300

Malzeme: AISI 316



### Paslanmaz Çelik İrgat

Model	SS-079	SS-080	SS-081	
Art No.	5060 00 79	5060 00 80	5060 00 81	
Kapasite	544	816	1180	(kg)
Test Yüğü	8	12.13	17.64	(kN)
Dişli Oranı	4.2:1	5:1	10:1	(mm)
Ölçüler	A	156	203	216
	B	184	256	293
	C	88	107	127
	D	210	319	319
	E	27	27	27
	F	272	283	305
	G	51	60	63
	H	109	109	109
Ağırlık	3.7	7.7	10.1	(kg)

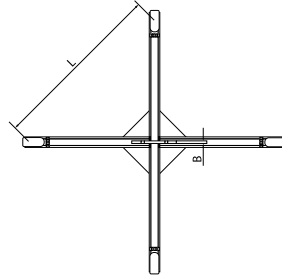
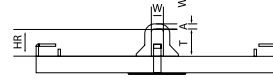




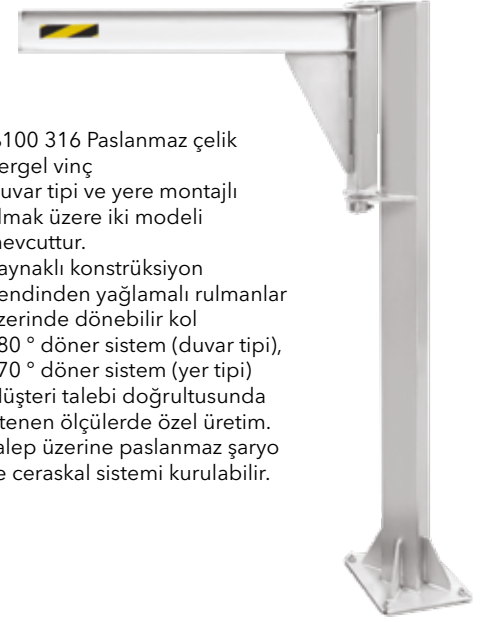
## Paslanmaz Çelik Big Bag Travers



Model	Art No.	WLL (kg)	Ölçüler (mm)							Çanta	Ağırlık (kg)
			L	T	W	A	B	HR			
SS-082	5060 00 82	1000	750	130	60	25	12	130	750x750 800x800 900x900	20	
SS-083	5060 00 83	1000	900	130	60	25	12	130	1000x1000	22	
SS-084	5060 00 84	1000	1050	130	60	25	12	130	1050x1050 1150x1150	26	
SS-085	5060 00 85	2000	750	160	75	35	15	160	750x750 800x800 900x900	33	
SS-086	5060 00 86	2000	900	160	75	35	15	160	1000x1000	38	
SS-087	5060 00 87	2000	1050	160	75	35	15	160	1050x1050 1150x1150	42	



## Paslanmaz Çelik Pergel Vinç



- %100 316 Paslanmaz çelik pergel vinç
- Duvar tipi ve yere montajlı olmak üzere iki modeli mevcuttur.
- Kaynaklı konstrüksiyon
- Kendinden yağlamalı rulmanlar üzerinde dönebilir kol
- 180 ° döner sistem (duvar tipi), 270 ° döner sistem (yer tipi)
- Müşteri talebi doğrultusunda istenen ölçülerde özel üretim.
- Talep üzerine paslanmaz şaryo ve ceraskal sistemi kurulabilir.

## PASLANMAZ ÇELİK HALAT SAPANLAR

Kaldırma kapasitesi (kg)	Derecesiz Kaldırma 0°	Halat Çapı (mm)	Şekil 301		Şekil 381		Şekil 302		Şekil 382	
			Gözlü Bakır Soketli	Gözlü Çelik Soketli	Radansalı Bakır Soketli	Radansalı Çelik Soketli				
			Mode	Art. No.	Mode	Art. No.	Mode	Art. No.	Mode	Art. No.
40	2,0		SS-088	5060 00 88	SS-096	5060 00 96	SS-104	5060 01 04	SS-112	5060 01 12
85	3,0		SS-089	5060 00 89	SS-097	5060 00 97	SS-105	5060 01 05	SS-113	5060 01 13
150	4,0		SS-090	5060 00 90	SS-098	5060 00 98	SS-106	5060 01 06	SS-114	5060 01 14
240	5,0		SS-091	5060 00 91	SS-099	5060 00 99	SS-107	5060 01 07	SS-115	5060 01 15
350	6,0		SS-092	5060 00 92	SS-100	5060 01 00	SS-108	5060 01 08	SS-116	5060 01 16
500	8,0		SS-093	5060 00 93	SS-101	5060 01 01	SS-109	5060 01 09	SS-117	5060 01 17
850	10,0		SS-094	5060 00 94	SS-102	5060 01 02	SS-110	5060 01 10	SS-118	5060 01 18
1200	12,0		SS-095	5060 00 95	SS-103	5060 01 03	SS-111	5060 01 11	SS-119	5060 01 19



## Bir Bacaklı- Kancalı

Model	Art No.	Halat Çapı Ø (mm)	Kapasite (kg)
SS-120	5060 01 20	5	200
SS-121	5060 01 21	6	300
SS-122	5060 01 22	8	500
SS-123	5060 01 23	10	750
SS-124	5060 01 24	12	1200

## İki Bacaklı- Kancalı

Model	Art No.	Halat Çapı Ø (mm)	Kapasite (kg) 0-45°	Kapasite (kg) 45-60°
SS-125	5060 01 25	5	280	200
SS-126	5060 01 26	6	420	300
SS-127	5060 01 27	8	700	500
SS-128	5060 01 28	10	1050	750
SS-129	5060 01 29	12	1080	1200

## Üç Bacaklı- Kancalı

Model	Art No.	Halat Çapı Ø (mm)	Kapasite (kg) 0-45°	Kapasite (kg) 45-60°
SS-130	5060 01 30	5	420	300
SS-131	5060 01 31	6	630	450
SS-132	5060 01 32	8	1050	750
SS-133	5060 01 33	10	1575	1125
SS-134	5060 01 34	12	2520	1800

## Dört Bacaklı- Kancalı

Model	Art No.	Halat Çapı Ø (mm)	Kapasite (kg) 0-45°	Kapasite (kg) 45-60°
SS-135	5060 01 35	5	420	300
SS-136	5060 01 36	6	630	450
SS-137	5060 01 37	8	1050	750
SS-138	5060 01 38	10	1575	1125
SS-139	5060 01 39	12	2520	1800

## PASLANMAZ ÇELİK ZİNCİR SAPAN SİSTEMLERİ VE KOMPONENTLERİ


### Tek Bacaklı Zincir Sapan

Model	Art No.	Zincir Çapı (mm)	WLL (t)
SS-140	5060 01 40	6	0,90
SS-141	5060 01 41	7	1,25
SS-142	5060 01 42	8	1,6
SS-143	5060 01 43	10	2,5
SS-144	5060 01 44	13	4,25
SS-145	5060 01 45	16	6,3



### İki Bacaklı Zincir Sapan

Model	Art No.	Zincir Çapı (mm)	WLL (t) 0-45°	WLL (t) 45-60°
SS-146	5060 01 46	6	1,25	0,90
SS-147	5060 01 47	7	1,75	1,25
SS-148	5060 01 48	8	2,2	1,6
SS-149	5060 01 49	10	3,5	2,5
SS-150	5060 01 50	13	5,95	4,25
SS-151	5060 01 51	16	8,8	6,3




### Üç Bacaklı Zincir Sapan

Model	Art No.	Zincir Çapı (mm)	WLL (t) 0-45°	WLL (t) 45-60°
SS-152	5060 01 52	6	1,85	1,35
SS-153	5060 01 53	7	2,6	1,85
SS-154	5060 01 54	8	3,35	2,40
SS-155	5060 01 55	10	5,25	3,75
SS-156	5060 01 56	13	8,9	6,35
SS-157	5060 01 57	16	13,2	9,40



### Dört Bacaklı Zincir Sapan

Model	Art No.	Zincir Çapı (mm)	WLL (t) 0-45°	WLL (t) 45-60°
SS-158	5060 01 58	6	1,85	1,35
SS-159	5060 01 59	7	2,6	1,85
SS-160	5060 01 60	8	3,35	2,40
SS-161	5060 01 61	10	5,25	3,75
SS-162	5060 01 62	13	8,9	6,35
SS-163	5060 01 63	16	13,2	9,40

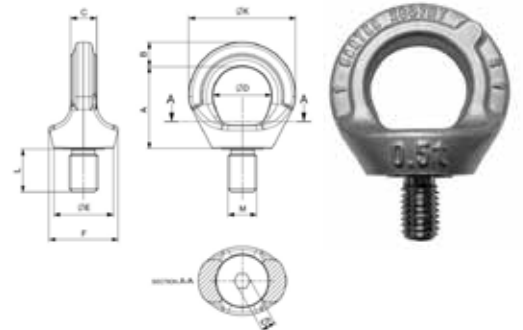


### Komponentler



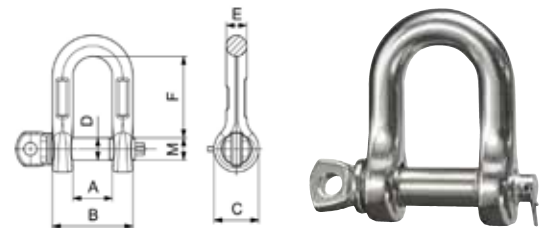
### Fırdöndü Kaldırma Mapası

Model	Art No.	Ölçü (mm)	WLL (t)	A (mm)	B (mm)	C (mm)	D (mm)	E (mm)	F (mm)	K (mm)	L (mm)	CH (mm)	Ağırlık (kg)
SS-164	5060 01 64	12	0,5	43	12,5	11,5	30	30	36,5	55,5	18	8	0,2
SS-165	5060 01 65	16	1	49,5	14,5	15,7	35	35	41,8	64,5	24	10	0,35
SS-166	5060 01 66	20	2	58	16	18	40	42	51,5	74,5	30	12	0,6
SS-167	5060 01 67	24	2,5	69	20,5	22	49	50	58	90	36	12	1



### U Mapa

Model	Art No.	Ölçü (mm)	WLL (t)	A (mm)	B (mm)	C (mm)	D (mm)	E (mm)	F (mm)	Ağırlık (kg)
SS-168	5060 01 68	10	0,5	18	34	18	9	8	33	0,07
SS-169	5060 01 69	14	1,25	25	49	25	13	12	40	0,22
SS-170	5060 01 70	18	2	32	64	32	17	16	60	0,52
SS-171	5060 01 71	22	3,2	41	79	47	21	19	78	0,8
SS-172	5060 01 72	30	5	56	106	60	29	25	109	2,2
SS-173	5060 01 73	39	13	76	144	75	38	34	152	7



## NİKEL KAPLI ÜRÜNLER

## Tırnaklı Kriko

Model	SS-174	SS-175	SS-176	
Art No.	5060 01 74	5060 01 75	5060 01 76	
Kapasite	5	10	15	(ton)
Çalışma Basıncı	520	520	520	(Bar)
Minimum Yükleme Yüksekliği (Tırnak)	15	20	25	(mm)
Kaldırma Yüksekliği	140	160	175	(mm)
Tırnak Ayar Aralığı	w3x	4x	4wx	
Üst Plaka Yükleme Yüksekliği	252	310	318	(mm)
Ölçüler (L x W x H)	266 x 212 x 252	339 x 237 x 310	390 x 320 x 318	(mm)
Ağırlık	21	32	53	(kg)



## Döner Taşıma Arabaları

Model	SS-177	SS-178	SS-179	
Art No.	5060 01 77	5060 01 78	5060 01 79	
Kapasite	1	2	4	(ton)
Teker Sayısı / Ölçüsü	3/75 x 66	3/85 x 85	3/85 x 85	(mm)
Yükseklik	100	110	110	(mm)
Kaydırmaz Lastik Alan Çapı	Ø 170	Ø 170	Ø 250	(mm)
Ölçüler (L x W x H)	376 x 379 x 100	685 x 515 x 110	760 x 560 x 110	(mm)
Ağırlık	15	30	55	(kg)



## Ağır Yük Taşıma Arabaları

Model	SS-180	SS-181	SS-182	SS-183	
Art No.	5060 01 80	5060 01 81	5060 01 82	5060 01 83	
Kapasite		6		12	(ton)
Teker Sayısı / Ölçüsü	4 / 85x855	4 / 85x855	8 / 85x855	8 / 85x855	(mm)
Yükseklik	110	110	110	110	(mm)
Kaset Temas Yüzeyi	150 x 150	-	200x220	-	(mm)
Ayarlanabilir Bağlantı Çubuğu	300 - 1000	-	640 - 1030	-	(mm)
170mm Döner Tabla Yönlendirme Açısı (Ø)	-	± 90	-	± 90	°
Yönlendirme Kolu Uzunluğu	-	950	-	1080	(mm)
Ölçüler (L X W)	-	270 x 230	-	610 x 520	(mm)
Ağırlık	15	12	30	41	(kg)





info@liftx.com.tr  
info@liftx.com.tr